

# (12) 按照专利合作条约所公布的国际申请

(19) 世界知识产权组织  
国际局

(43) 国际公布日  
2021 年 11 月 4 日 (04.11.2021)



(10) 国际公布号  
**WO 2021/218360 A1**

- (51) 国际专利分类号:  
*G09F 9/30* (2006.01) *H04M 1/02* (2006.01)  
*G06F 1/16* (2006.01)
- (21) 国际申请号: PCT/CN2021/078737
- (22) 国际申请日: 2021 年 3 月 2 日 (02.03.2021)
- (25) 申请语言: 中文
- (26) 公布语言: 中文
- (30) 优先权:  
202010345612.X 2020 年 4 月 27 日 (27.04.2020) CN
- (71) 申请人: **OPPO 广东移动通信有限公司 (GUANGDONG OPPO MOBILE TELECOMMUNICATIONS CORP., LTD.)** [CN/CN]; 中国广东省东莞市长安镇乌沙海滨路 18 号, Guangdong 523860 (CN)。
- (72) 发明人: **杨鑫 (YANG, Xin)**; 中国广东省东莞市长安镇乌沙海滨路 18 号, Guangdong 523860 (CN)。
- (74) 代理人: 深圳翼盛智成知识产权事务所 (普通合伙) (**ESSEN PATENT & TRADEMARK AGENCY**); 中国广东省深圳市南山区粤海街道大冲社区深南大道 9680 号大冲商务中心 (二期) 1 栋 1 号楼 2208, Guangdong 518057 (CN)。
- (81) 指定国 (除另有指明, 要求每一种可提供的国家保护): AE, AG, AL, AM, AO, AT, AU, AZ, BA, BB, BG, BH, BN, BR, BW, BY, BZ, CA, CH, CL, CN, CO, CR, CU, CZ, DE, DJ, DK, DM, DO, DZ, EC, EE, EG, ES, FI, GB, GD, GE, GH, GM, GT, HN, HR, HU, ID, IL, IN, IR, IS, IT, JO, JP, KE, KG, KH, KN, KP, KR, KW, KZ, LA, LC, LK,

(54) Title: DISPLAY DEVICE

(54) 发明名称: 显示装置

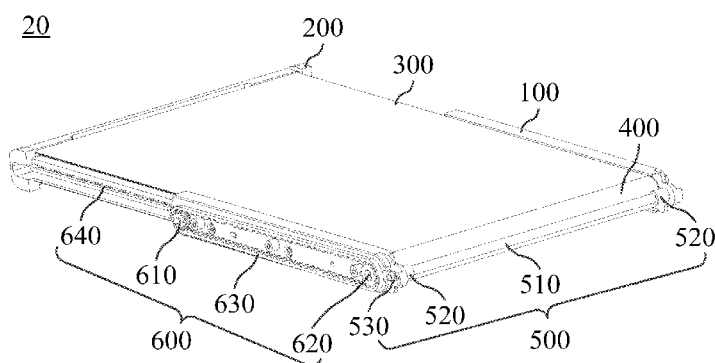


图 4

(57) Abstract: A display device, comprising a first moving body (100), a second moving body (200), a roller (400), and a flexible screen assembly (300). The first moving body (100) and the second moving body (200) move relative to each other in a direction close to or away from each other to drive the flexible screen assembly (300) to move, thereby driving the roller (400) at one end of the first moving body (100) to rotate. The flexible screen assembly (300) is limited between a limiting assembly (500) outside the roller (400) and the roller (400) to prevent the flexible screen assembly (300) from abutting against an outer structural housing during movement, thereby improving the smoothness of the flexible screen assembly (300) during movement.

(57) 摘要: 一种显示装置, 包括第一运动体 (100)、第二运动体 (200)、滚轮 (400)、柔性屏组件 (300), 第一运动体 (100) 和第二运动体 (200) 在相互靠近或远离的方向上相对运动以带动柔性屏组件 (300) 运动, 进而带动第一运动体 (100) 一端的滚轮 (400) 转动, 柔性屏组件 (300) 被限位在滚轮 (400) 外侧的限位组件 (500) 与滚轮 (400) 之间, 从而防止柔性屏组件 (300) 在运动过程中与外侧的结构外壳抵接而提高柔性屏组件 (300) 在运动过程中的顺畅度。

WO 2021/218360 A1

LR, LS, LU, LY, MA, MD, ME, MG, MK, MN, MW, MX,  
MY, MZ, NA, NG, NI, NO, NZ, OM, PA, PE, PG, PH, PL,  
PT, QA, RO, RS, RU, RW, SA, SC, SD, SE, SG, SK, SL,  
ST, SV, SY, TH, TJ, TM, TN, TR, TT, TZ, UA, UG, US,  
UZ, VC, VN, WS, ZA, ZM, ZW。

**(84)** 指定国(除另有指明, 要求每一种可提供的地区  
保护): ARIPO (BW, GH, GM, KE, LR, LS, MW, MZ,  
NA, RW, SD, SL, ST, SZ, TZ, UG, ZM, ZW), 欧亚 (AM,  
AZ, BY, KG, KZ, RU, TJ, TM), 欧洲 (AL, AT, BE, BG,  
CH, CY, CZ, DE, DK, EE, ES, FI, FR, GB, GR, HR, HU,  
IE, IS, IT, LT, LU, LV, MC, MK, MT, NL, NO, PL, PT,  
RO, RS, SE, SI, SK, SM, TR), OAPI (BF, BJ, CF, CG, CI,  
CM, GA, GN, GQ, GW, KM, ML, MR, NE, SN, TD, TG)。

本国际公布:

— 包括国际检索报告(条约第21条(3))。

## 显示装置

本申请要求于 2020 年 04 月 27 日提交中国专利局、申请号为 202010345612.X、发明名称为“显示装置”的中国专利申请的优先权，其全部内容通过引用结合在本申请中。

### 技术领域

5 本申请涉及显示技术领域，尤其涉及一种显示装置。

### 背景技术

随着电子技术的发展，诸如智能手机等显示装置的智能化程度越来越高。显示装置可以通过其显示屏显示画面。

10 其中，柔性显示屏因具有可折叠和弯曲的特性而备受关注，通过将柔性显示屏折叠或弯曲可以减少显示装置的整体尺寸。但是，柔性显示屏在运动过程中容易与周围壳体结构产生抵接而形成摩擦力，从而影响柔性显示屏的正常运动。

### 发明内容

本申请实施例提供一种显示装置，可以提高柔性屏组件在运动过程中运动的顺畅度。

本申请实施例提供一种显示装置，包括：

15 第一运动体；

第二运动体；

滚轮，所述滚轮设置于所述第一运动体的一端，所述滚轮可相对于所述第一运动体转动；

20 柔性屏组件，所述柔性屏组件的一端与所述第一运动体连接，所述柔性屏组件的另一端绕过所述滚轮与所述第二运动体连接；和

限位组件，所述限位组件和所述滚轮设置于所述第一运动体的同一端，且所述限位组件设置于所述滚轮的外侧，以使得所述柔性屏组件的一部分位于所述限位组件和所述滚轮之间；

25 其中，所述第一运动体和所述第二运动体可在相互靠近或相互远离的方向上相对运动，以驱动所述柔性屏组件运动，并通过所述柔性屏组件的运动带动所述滚轮转动。

30 本申请实施例第一运动体和第二运动体可以进行相对的运动，第一运动体和第二运动体在运动过程中带动柔性屏运动，以及带动滚轮转动。柔性屏组件在运动过程中，通过滚轮外侧的限位组件的限位，可以保持柔性屏组件在运动过程中的弯曲半径，防止柔性屏组件在运动过程中弯曲半径过大。且防止柔性屏组件在运动过程中因弯曲半径增加而与外侧的结构组件外壳抵接，从而可以提高柔性屏组件在运动过程中的顺畅度。

### 附图说明

图 1 为本申请实施例提供的显示装置的第一结构示意图。

图 2 为本申请实施例提供的显示装置的第二结构示意图。

图 3 为本申请实施例提供的显示装置的第三结构示意图。

35 图 4 为本申请实施例提供的显示装置的第四结构示意图。

图 5 为图 3 所示显示装置的侧视图。

图 6 为图 4 所示显示装置的侧视图。

图 7 为图 3 所示显示装置的剖视图。

图 8 为图 4 所示显示装置的剖视图。

图 9 为本申请实施例提供的显示装置中第一运动体和第二运动体配合示意图。

图 10 为本申请实施例提供的显示装置中限位组件的结构示意图。

图 11 为图 10 所示限位组件的爆炸图。

5 图 12 为本申请实施例提供的显示装置中限位组件和滚轮配合的结构示意图。

图 13 为本申请实施例提供的显示装置中柔性屏组件的结构示意图。

图 14 为本申请实施例提供的显示装置的传动组件的结构示意图。

图 15 为图 14 所示传动组件的爆炸图。

图 16 为本申请实施例提供的显示装置中传动组件和滚轮配合的结构示意图。

10 图 17 为本申请实施例提供的显示装置中第一运动体的结构示意图。

图 18 为图 17 所示的第一运动体的爆炸图。

图 19 为本申请实施例提供的显示装置中滚轮、限位组件和第一固定板配合的示意图。

图 20 为本申请实施例提供的显示装置中第二运动体的结构示意图。

图 21 为图 20 所示的第二运动体的爆炸图。

## 15 具体实施方式

本申请实施例提供一种显示装置，包括：

第一运动体；

第二运动体；

20 滚轮，所述滚轮设置于所述第一运动体的一端，所述滚轮可相对于所述第一运动体转动；

柔性屏组件，所述柔性屏组件的一端与所述第一运动体连接，所述柔性屏组件的另一端绕过所述滚轮与所述第二运动体连接；和

25 限位组件，所述限位组件和所述滚轮设置于所述第一运动体的同一端，且所述限位组件设置于所述滚轮的外侧，以使得所述柔性屏组件的一部分位于所述限位组件和所述滚轮之间；

其中，所述第一运动体和所述第二运动体可在相互靠近或相互远离的方向上相对运动，以驱动所述柔性屏组件运动，并通过所述柔性屏组件的运动带动所述滚轮转动。

30 本申请一种可选的实施例中，所述限位组件可相对于所述第一运动体转动；当所述第一运动体和所述第二运动体在相互靠近方向上相对运动时，所述限位组件用于限位所述柔性屏组件在所述限位组件和所述滚轮之间运动，以防止所述柔性屏组件的弯曲半径变大；当所述第一运动体和所述第二运动体在相互远离方向上相对运动时，所述柔性屏组件围绕所述滚轮运动。

本申请一种可选的实施例中，所述限位组件包括：

限位轴，所述限位轴设置于所述第一运动体的一端；

35 至少一个限位套，所述至少一个限位套套设在所述限位轴上，且所述至少一个限位套可围绕所述限位轴转动；和

至少一个弹性件，所述至少一个弹性件抵接于所述限位轴和所述第一运动体，以形成将所述限位轴朝向所述滚轮方向顶压的弹性作用力。

本申请一种可选的实施例中，所述柔性屏组件包括柔性屏和设置于所述柔性屏的非显示面的支撑片，所述支撑片与所述滚轮抵接，所述柔性屏被限位于所述限位轴和所述滚轮之间，所述支撑片的一部分被限位于所述限位套和所述滚轮之间。

5 本申请一种可选的实施例中，所述柔性屏组件包括柔性屏和设置于所述柔性屏的非显示面的支撑片，所述支撑片与所述滚轮抵接，所述柔性屏的一部分和支撑片的一部分被限位于所述限位轴和所述滚轮之间。

本申请一种可选的实施例中，所述限位套为两个，分别套设于所述限位轴的两端。

本申请一种可选的实施例中，所述限位轴的一端通过一扭簧固定连接在所述第一运动体的一侧，所述限位轴的另一端通过一扭簧固定连接在所述第一运动体的另一侧。

10 本申请一种可选的实施例中，所述限位轴的直径和所述限位套的直径均小于所述滚轮的直径。

本申请一种可选的实施例中，所述限位轴设置有至少一个开槽，一个所述限位套设置在在一个所述开槽内。

15 本申请一种可选的实施例中，所述限位组件固定连接在所述第一运动体的一端，所述限位组件与所述滚轮的间距略大于所述柔性屏组件的厚度。

本申请一种可选的实施例中，所述显示装置还包括传动组件，所述传动组件用于驱动所述第一运动体和所述第二运动体相对运动。

20 本申请一种可选的实施例中，所述传动组件包括齿条、与所述齿条啮合的第一齿轮、与所述第一齿轮啮合的第二齿轮，所述齿条设置于所述第一运动体上，所述第一齿轮和所述第二齿轮均设置在所述第二运动体上，所述第二齿轮与所述滚轮固定连接；其中，所述齿条用于驱动所述第一齿轮、所述第二齿轮及所述滚轮转动，使得所述第一运动体和所述第二运动体在相互靠近或相互远离的方向上相对运动，且使得所述柔性屏组件围绕所述滚轮运动。

25 本申请一种可选的实施例中，所述传动组件还包括传动带，所述传动带内表面设置有与所述第一齿轮及所述第二齿轮啮合的齿。

30 本申请一种可选的实施例中，所述第一运动体包括本体、第一固定板和第二固定板，所述第一固定板设置于所述本体一侧，所述第二固定板设置于所述本体的另一侧；所述第一固定板设置有一所述第一齿轮、一所述第二齿轮和一所述传动带，所述第二固定板设置有一所述第一齿轮、一所述第二齿轮和一所述传动带；所述第二运动体的一侧设置有一所述齿条，所述第二运动体的另一侧也设置有一所述齿条，一所述齿轮与一所述第一齿轮啮合；所述滚轮设置于所述第一固定板和所述第二固定板之间，所述滚轮的一端与一所述第二齿轮固定连接，所述滚轮的另一端与另一所述第二齿轮固定连接。

本申请一种可选的实施例中，所述限位组件设置于第一固定板和所述第二固定板之间。

35 本申请一种可选的实施例中，所述第一齿轮包括第一齿部、第一连接部和第二齿部，所述第一固定板设置有用于容置所述第一连接部的通孔，所述第一齿部位于所述第一固定板的内侧，所述第一齿部与所述齿条啮合，所述第二齿部位于所述第一固定板的外侧，所述第二齿部与所述第二齿条啮合。

本申请一种可选的实施例中，所述第二齿轮开设有固定孔，所述滚轮的端部设置有转

轴，所述转轴设置在所述固定孔内。

本申请一种可选的实施例中，所述第一齿轮设置于所述第一运动体的另一端。

本申请一种可选的实施例中，所述滚轮设置有多个相互间隔的凹槽，所述第一运动体设置有多个凸块，一所述凸块设置于一所述凹槽内。

5 本申请一种可选的实施例中，所述第一运动体设置有第一导向结构，所述第二运动体设置有第二导向结构，所述第一导向结构和所述第二导向结构配合以限定所述第一运动体和所述第二运动体的相对运动的方向。

10 下面将结合本申请实施例中的附图，对本申请实施例中的技术方案进行清楚、完整地描述。显然，所描述的实施例仅仅是本申请一部分实施例，而不是全部的实施例。基于本申请中的实施例，本领域技术人员在没有付出创造性劳动前提下所获得的所有其他实施例，都属于本申请的保护范围。

15 请参阅图 1 和图 2，图 1 为本申请实施例提供的显示装置的第一结构示意图，图 2 为本申请实施例提供的显示装置的第二结构示意图。显示装置 20 可包括第一运动体 100、第二运动体 200 和柔性屏组件 300。第一运动体 100、第二运动体 200 可滑动的连接以使得第一运动体 100 和第二运动体 200 在彼此靠近或彼此远离的方向上相对运动，从而可以实现在展开状态和收拢状态之间的切换。其中，收拢状态可以参阅图 1，即第一运动体 100 和第二运动体 200 在彼此靠近的方向上相对运动而最终形成的状态。其中，展开状态可以参阅图 2，即第一运动体 100 和第二运动体 200 在彼此远离的方向上相对运动而形成的状态。

20 需要说明的是，第一运动体 100 和第二运动体 200 的展开状态可以有多种，诸如第一运动体 100 和第二运动体 200 在彼此远离方向的最大运动距离是 H，第一运动体 100 和第二运动体 200 可以在收拢状态进行相互远离的运动，以达到四分之一 H、二分之一 H、四分之三 H 等距离形成不同距离的展开状态。可以将距离逐渐边远的状态依次定义为第一展开状态、第二展开状态、第三展开状态等。

25 还需要说明的是，当第一运动体 100 和第二运动体 200 处于第一展开状态时，诸如第一运动体 100 和第二运动体 200 处于第一展开状态所相对远离运动的距离为四分之一 H，第一运动体 100 和第二运动体 200 仍然可以进行相互远离运动，以达到第二展开状态，诸如第一运动体 100 和第二运动体 200 处于第二展开状态所相对远离运动的距离为二分之一 H。

30 可以理解的是，本申请实施例第一运动体 100 和第二运动体 200 的一种或多种展开状态仅为举例说明，并不构成对本申请实施例第一运动体 100 和第二运动体 200 的展开状态的限制。

35 柔性屏组件 300 的一端与第一运动体 100 固定连接，柔性屏组件 300 的另一端与第二运动体 200 固定连接。第一运动体 100 和第二运动体 200 可以对柔性屏组件 300 起到支撑作用。第一运动体 100 和第二运动体 200 在相互运动过程中可以带动柔性屏组件 300 一起运动，或者说驱动柔性屏组件 300 运动，从而可以调节柔性屏组件 300 的长度，进而可以改变显示装置的显示区域的大小。

当第一运动体 100 和第二运动体 200 在彼此靠近的方向相对运动时，第一运动体 100 和第二运动体 200 可以驱动柔性屏组件 300 的一部分收纳于显示装置 20 内部，诸如显示装

置 20 的第一外壳 115 内。当第一运动体 100 和第二运动体 200 在彼此远离的方向相对运动时，第一运动体 100 和第二运动体 200 可以驱动柔性屏组件 300 的一部分从显示装置 20 内部伸出。

5 其中，第一外壳 115 可以盖设在第一运动体 100 的周缘，第二外壳 230 可以盖设在第二运动体 200 的周缘。

需要说明的是，柔性屏组件 300 在运动过程中，尤其是第一运动体 100 和第二运动体 200 在彼此靠近的方向上相对运动时，柔性屏组件 300 会在外力的作用下而形成折叠、卷曲等变形而与显示装置 20 的第一外壳 115 抵接，进而产生摩擦力，影响柔性屏组件 300 在运动过程中的顺畅度。而且还需要说明的是，柔性屏组件 300 在运动过程中因卷曲、折叠等变形会增加柔性屏组件 300 的弯曲半径变大，不利于显示装置 20 的轻薄化设计。此外还  
10 需要说明的是，柔性屏组件 300 长期与显示装置 20 的第一外壳 115 形成摩擦力还容易损坏柔性屏组件 300，降低柔性屏组件 300 的寿命。

基于此，本申请实施例第一运动体 100 和第二运动体 200 在运动过程中，可以通过一限位组件对柔性屏组件 300 的弯折部位进行限位，以限定柔性屏组件 300 在运动过程中的  
15 弯曲半径，即限定柔性屏组件 300 在弯曲部位的空间，保持柔性屏组件 300 不会额外扩大弯曲半径，有利于显示装置 20 的轻薄化。而且限位组件还可以避免柔性屏组件 300 在运动过程中与外侧的结构诸如第一外壳 115 抵接而形成摩擦力，从而提高柔性屏组件 300 的运动顺畅度，以及增加柔性屏组件 300 的寿命。

请参阅图 3 至图 9，图 3 为本申请实施例提供的显示装置的第三结构示意图，图 4 为本申请实施例提供的显示装置的第四结构示意图，图 5 为图 3 所示显示装置的侧视图，图 6 为图 4 所示显示装置的侧视图，图 7 为图 3 所示显示装置的剖视图，图 8 为图 4 所示显示装置的剖视图，图 9 为本申请实施例提供的显示装置中第一运动体和第二运动体配合示意图。  
20

显示装置 20 还可以包括滚轮 400，滚轮 400 可以设置于第一运动体 100 的一端，第一运动体 100 可以设置一避让空间，以安装滚轮 400。滚轮 400 可与第一运动体 100 采用销轴连接，以使得滚轮 400 可以相对于第一运动体 100 滚动，或者说转动。  
25

柔性屏组件 300 的一端与第一运动体 100 固定连接，柔性屏组件 300 的另一端绕过滚轮 400 与第二运动体 200 固定连接。即柔性屏组件 300 可以绕过滚轮 400 以连接第一运动体 100 和第二运动体 200，从而柔性屏组件 300 在运动状态下可以带动滚轮 400 转动。

显示装置 20 还可以包括限位组件 500，请参阅图 10 和图 11，图 10 为本申请实施例提供的显示装置中限位组件的结构示意图，图 11 为图 10 所示限位组件的爆炸图。限位组件 500 可以设置于第一运动体 100 的一端，且限位组件 500 和滚轮 400 设置于第一运动体 100 的同一段。请参阅图 12，图 12 为本申请实施例提供的显示装置中限位组件和滚轮配合的结构示意图，限位组件 500 可以设置于滚轮 400 的外侧，从而限位组件 500 和滚轮 400 之间限定出间隙 201，以收纳柔性屏组件 300 的一部分，即使得柔性屏组件的一部分位于限位组件 500 和滚轮 400 之间。  
30  
35

由此本申请实施例通过限位组件 500 与滚轮 400 的配合可以对柔性屏组件 300 的弯折部位（或者说围绕滚轮 400 部分）进行限位，以限定柔性屏组件 300 在运动过程中的弯曲

半径，即限定柔性屏组件 300 在弯曲部位的空间，保持柔性屏组件 300 不会额外扩大弯曲半径，有利于显示装置 20 的轻薄化。而且限位组件 500 和滚轮 400 的配合还可以避免柔性屏组件 300 在运动过程中与外侧的结构诸如第一外壳 115 抵接而形成摩擦力，从而提高柔性屏组件 300 的运动顺畅度，以及增加柔性屏组件 300 的寿命。

5 第一运动体 100 和第二运动体 200 在实际运动过程中，第一运动体 100 在相互远离的方向相对运动时，柔性屏组件 300 受力跟随第一运动体 100 和第二运动体 200 在相互远离的方向相对运动而将收纳于第一运动体 100 内的部分展示出来，以增加柔性屏组件 300 的显示区域。

10 可以理解的是，在柔性屏组件 300 跟随第一运动体 100 在相互远离的方向相对运动而运动时，柔性屏组件 300 紧贴于滚轮 400 进行运动，且滚轮 400 跟随柔性屏组件 300 的运动而转动。在此过程中，柔性屏组件 300 所受到的作用力施加于滚轮 400 上，以带动滚轮 400 转动，柔性屏组件 300 运动不会产生卷曲、弯折等形变，即不会增加其弯曲半径，也不会与外侧的结构诸如第一外壳 115 抵接而产生摩擦力。此时，限位组件 500 可以对柔性屏组件 300 进行限位，限位组件 500 也可以不对其进行限位。即在柔性屏组件 300 跟随第一运动体 100 在相互远离的方向相对运动而运动时，限位组件 500 可以与柔性屏组件 300 15 贴合，限位组件 500 也可以与柔性屏组件 300 不贴合。可以将限位组件 500 和滚轮 400 之间的间距设计略大于柔性屏组件 300 的厚度。

20 第一运动体 100 和第二运动体 200 在实际运动过程中，第一运动体 100 在相互靠近的方向相对运动时，柔性屏组件 300 受力跟随第一运动体 100 和第二运动体 200 在相互远离的方向相对运动而将伸展于第一运动体 100 外的一部分收纳于第一运动体 100 内，以减少柔性屏组件 300 的显示区域。

25 可以理解的是，在柔性屏组件 300 跟随第一运动体 100 在相互靠近的方向相对运动而运动时，柔性屏组件 300 仍紧贴于滚轮 400 进行运动，且滚轮 400 跟随柔性屏组件 300 的运动而转动。在此过程中，柔性屏组件 300 所受到的作用力一部分施加于滚轮 400 上，以带动滚轮 400 转动。柔性屏组件 300 所受的作用力另一部分容易使得柔性屏组件产生卷曲、弯折等形变，以增加柔性屏组件 300 的弯曲半径，导致柔性屏组件 300 与外侧的结构诸如第一外壳 115 抵接而产生摩擦力。此时，限位组件 500 可以对柔性屏组件 300 进行限位，诸如柔性屏组件 300 所受的作用力另一部分作用到限位组件 500 上，对柔性屏组件 300 在滚轮 400 位置的运动空间进行限定，即限制了柔性屏组件 300 的弯曲半径，避免柔性屏组 30 件 300 与外侧的结构诸如第一外壳 115 抵接而产生摩擦力。

需要说明的是，本申请实施例柔性屏组件 300 跟随第一运动体 100 和第二运动体 200 在相互远离的方向上相对运动而运动，以及柔性屏组件 300 跟随第一运动体 100 和第二运动体 200 在相互靠近的方向上相对运动而运动，柔性屏组件 300 均会贴合于滚轮 400 和限位组件 500 进行运动。

35 还需要说明的是，本申请实施例柔性屏组件 300 跟随第一运动体 100 和第二运动体 200 在相互远离的方向上相对运动而运动，柔性屏组件 300 均会贴合于滚轮 400 运动，但与限位组件 500 不贴合。柔性屏组件 300 跟随第一运动体 100 和第二运动体 200 在相互靠近的方向上相对运动而运动，柔性屏组件 300 均会贴合于滚轮 400 和限位组件 500 进行运动。



此方式仍会使柔性屏组件 300 在跟随第一运动体 100 和第二运动体 200 在相互靠近的方向上相对运动而运动时增加一定的弯曲半径，但是仍然可以在一定程度上减小了柔性屏组件 300 在跟随第一运动体 100 和第二运动体 200 在相互靠近的方向上相对运动而运动时的弯曲半径。

5 其中，限位组件 500 可以设计成相对于第一运动体可转动，诸如限位组件 500 采用销轴等可转动的方式固定在第一运动体 100 上。从而即使柔性屏组件 300 在运动过程中贴合于限位组件 500，因限位组件 500 可以跟随柔性屏组件 300 的运动而转动，柔性屏组件 300 的运动也会比较顺畅。当然，限位组件 500 也可以设计成相对于第一运动体 100 不转动，  
10 直接固定连接在第一运动体 100 上，此时可以将第一运动体 100 靠近柔性屏组件 300 的部分设计成光滑的弧形结构，以使得柔性屏组件 300 在贴合于限位组件 500 运动时，减少摩擦力。

为了减小限位组件 500 与柔性屏组件 300 在贴合过程中的摩擦力，本申请实施例可以减小限位组件 500 与柔性屏组件 300 贴合的面积。诸如限位组件 500 可以包括一限位轴 510  
15 和至少一个限位套 520。限位轴 510 设置于第一运动体 100 的一端，即与滚轮 400 设置于同一端。限位轴 510 固定在第一运动体 100 上，可以不运动。至少一个限位套 520 可以为一个限位套 520，也可以为多个，诸如两个限位套 520。限位套 520 均套设于限位轴 510 上，且套设于限位轴 510 上的限位套 520 仅套设在限位轴 510 的部分区域，即限位轴 510 仍有其他部位未被限位套 520 套设住而裸露在外。限位套 520 套设在限位轴 510 上可相对于限位轴 510 转动。

20 其中，限位套 520 可以为两个，两个限位套 520 中的一个套设于限位轴 510 的一端，两个限位套 520 中的另一个套设于限位轴 510 的另一端。即两个限位套 520 中的一个位于第一运动体 100 的一侧，两个限位套 520 中的另一个位于第一运动体 100 的另一侧。

为了避免限位套 520 的尺寸诸如直径过大而对整个显示装置 20 的尺寸有所影响，本申请一些实施例可以在限位轴 510 上开设槽结构诸如开槽 512，将限位套 520 设置在槽结构  
25 诸如开槽 512 的位置，以使得限位套 520 的外周缘略凸出于限位轴 510。本申请实施例可以将限位轴 510 的尺寸诸如直径和限位套 520 的尺寸诸如直径设计均小于滚轮 400 的尺寸诸如直径。

从而本申请实施例柔性屏组件 300 在跟随第一运动体 100 和第二运动体 200 的相对运动而运动时，柔性屏组件 300 可以贴合于限位套 520，以带动限位套 520 围绕限位轴 510  
30 转动。从而就可以大大减少柔性屏组件 300 和限位组件 500 的接触面积，减小摩擦力，提高柔性屏组件 300 的运动顺畅度。

为了保持限位组件 500 诸如限位套 520 始终可以对柔性屏组件 300 产生有效的限位，或者说为了保持限位组件 500 诸如限位套 520 始终可以贴合于柔性屏组件 300，本申请一些实施例可以设计至少一个弹性件 530。至少一个弹性件 530 可以为一个，也可以为多个，  
35 诸如两个弹性件 530。弹性件 530 抵接于限位轴 510 和第一运动体 100，以形成限位轴 510 朝向滚轮 400 方向顶压的弹性作用力。弹性件 530 可以为扭簧、弹簧等弹性结构。以弹性件 530 为扭簧 530 为例，限位轴 510 的一端通过一扭簧 530 固定连接在第一运动体的一侧，限位轴 510 的另一端通过一扭簧 530 固定连接在第一运动体 100 的另一侧。诸如一扭簧 530

套设于限位轴 510 的一端，并将扭簧 530 顶接于第一运动体 100 的一侧，另一扭簧 530 套设于限位轴 510 的另一端，并将该另一扭簧 530 顶接于第一运动体 100 的另一侧。且两个扭簧 530 都顶接到第一运动体 100 的一端外侧，以使得扭簧 530 能够通过第一运动体 100 的顶接，或者说抵接而形成朝向滚轮 400 方向的弹性作用力，该弹性作用力作用到限位轴 510 上，限位轴 510 将该作用力传递到限位套 520 上。从而通过该两个扭簧 530 可以保持限位套 520 朝向滚轮 400 方向的弹性作用力，以保证限位套 520 可以始终与柔性屏组件 300 产生顶压作用力。

请参阅图 13，图 13 为本申请实施例提供的显示装置中柔性屏组件的结构示意图，柔性屏组件 300 可以包括柔性屏 320 和设置于柔性屏 320 的非显示面的支撑片 340，支撑片 340 的另一面和滚轮 400 抵接。在柔性屏组件 300 与限位组件 500 诸如限位套 520 抵接的部位可以只设计支撑结构，而不设计柔性屏结构，以避免柔性屏 320 部分直接与限位套 520 抵接，对柔性屏 320 起到有效的保护。

比如：柔性屏 320 的尺寸小于支撑片 340 的尺寸，柔性屏 320 的非显示面与支撑片 340 固定时可以在支撑片 340 的周缘形成抵接部 342，抵接部 342 可以与限位组件 500 的限位套 520 抵接，或者说支撑片 340 的一部分被限位在限位套 520 和滚轮 400 之间。从而柔性屏组件 300 的柔性屏 320 可以被限位在两个限位套 520 之间，或者说柔性屏 320 被限位在限位轴 510 和滚轮 400 之间而不与限位套 520 抵接。支撑片 340 可以采用金属等耐磨材质，从而通过支撑片 340 与限位套 520 抵接，不仅可以对柔性屏 320 起到保护，还具有耐磨特性。

需要说明的是，本申请其他一些实施例中，也可以直接将柔性屏 320 的一部分和支撑片 340 的一部分限位在限位轴 510 和滚轮 400 之间。或者说柔性屏 320 直接与限位组件 500 诸如限位套 520 抵接。

在其他一些实施例中，为了减少限位组件 500 诸如限位套 520 与柔性屏组件 300 的柔性屏 320 直接抵接而损坏柔性屏组件 300，可以在柔性屏组件 300 的柔性屏 320 与限位组件 500 诸如限位套 520 贴合的位置设置额外的保护层。

请参阅图 14 和图 15，图 14 为本申请实施例提供的显示装置的传动组件的结构示意图，图 15 为图 14 所示传动组件的爆炸图。显示装置 20 还可以包括传动组件诸如传动组件 600，该传动组件 600 用于传动第一运动体 100 和第二运动体 200 运动。传动组件 600 的一部分可以设置于第一运动体 100，传动组件 600 的另一部分可以设置于第二运动体 200。诸如传动组件 600 包括设置于第一运动体 100 的第一齿轮 610、第二齿轮 620 和传动带 630，以及传动组件 600 包括设置于第二运动体 200 的齿条 640。齿条 640 可以通过螺丝固定连接在第二运动体 200 上，诸如齿条 640 上开设多个螺丝孔 644，以便于螺丝螺接到该螺丝孔 644 内以实现与第二运动体 200 的固定连接。

齿条 640 的一面设置有与第一齿轮 610 啮合的齿 642。齿条 640 与第一齿轮 610 啮合，第一齿轮 610 和传动带 630 啮合，传动带 630 和第二齿轮 620 啮合，第二齿轮 620 和滚轮 400 固定连接在一起。齿条 640 可以驱动第一齿轮 610 转动，第一齿轮 610 转动带动传动带 630 运动，传动带 630 运动带动第二齿轮 620 和滚轮 400 一起转动。从而实现对第一运动体 100 和第二运动体 200 的传动，使得第一运动体 100 和第二运动体 200 在相互靠近或

相互远离的方向上相对运动，且使得柔性屏组件 300 围绕滚轮 400 运动。

可以理解的是，传动带 630 的内表面设置有与第一齿轮 610 及第二齿轮 620 啮合的齿 632。

需要说明的是，本申请实施例所限定的传动带 630 也可以采用其他部件代替，诸如采用一个或多个第三齿轮代替传动带 630。或者说可以在第一齿轮 610 和第二齿轮 620 之间采用齿轮组的方式替代传动带 630。还需要说明的是，还可以采用其他部件来替代传动带 630，在此不再一一举例说明。

请参阅图 16，图 16 为本申请实施例提供的显示装置中传动组件和滚轮配合的结构示意图。本申请一些实施例中，传动组件 600 可以在传动第一运动体 100 和第二运动体 200 相互远离或靠近的方向相对运动时，还可以带动滚轮 400 转动，从而使得各个部件在运动过程中实现作用力的同步，传动效果更佳。可以将第二齿轮 620 与滚轮 400 固定连接在一起。诸如在第二齿轮 620 上开设一固定孔 622，在滚轮 400 的端部设置转轴 420，可以将转轴 420 插入到固定孔 622 内以实现滚轮 400 和第二齿轮 620 的固定连接。需要说明的是，第二齿轮 620 和滚轮 400 的固定方式并不限于此，诸如第二齿轮 620 上设置转轴，而在滚轮 400 上开设固定孔，将第二齿轮 620 的转轴插入到滚轮 400 上开设的固定孔实现固定连接。

由此，本申请实施例传动组件 600 通过齿条 640 可以驱动第一齿轮 610 转动，然后通过传动带 630 带动第二齿轮 620 和滚轮 400 转动，通过齿条 640、第一齿轮 610、第二齿轮 620 及传动带 630 的相互配合使得固定在第一运动体 100 和第二运动体 200 上的柔性屏组件 300 处于被限位的状态。

或者说通过齿条 640、第一齿轮 610、第二齿轮 620 及传动带 630 的相互配合使得固定在第一运动体 100 和第二运动体 200 上的柔性屏组件 300 处于拉紧的状态，在柔性屏组件 300 运动过程中，也不易出现较大的卷绕、弯折等形变，即柔性屏组件 300 在运动过程中齿条 640、第一齿轮 610、第二齿轮 620 及传动带 630 的相互配合始终对柔性屏组件 300 具有拉紧作用力，防止柔性屏组件 300 产生较大的形变。基于此，结合显示装置 20 的限位组件 500 对柔性屏组件 300 的限位效果更佳。

当然，需要说明的是，显示装置 20 采用本申请实施例所限定的传动组件 600，不设置限位组件 500 也是可以的。

其中，齿条 640 可以设置于第二运动体 200 的边侧，诸如齿条 640 为两条，其中一条设置于第二运动体 200 的一侧，另一条设置于第二运动体 200 的另一侧。对应的，第一齿轮 610 可以为两个，第二齿轮 620 可以为两个，传动带 630 可以为两个。其中一个第一齿轮 610、一个第二齿轮 620 和一个传动带 630 设置于第一运动体 100 的一侧，另一个第一齿轮 610、另一个第二齿轮 620 和另一个传动带 630 设置于第一运动体的另一侧。位于显示装置 20 的同一侧的一个第一齿轮 610 和一条齿条 640 啮合，一个第一齿轮 610 和一个传动带 630 啮合，一个传动带 630 和第二齿轮 620 啮合。一个第二齿轮 620 与滚轮 400 的一端固定连接，另一个第二齿轮 620 与滚轮 400 的另一端固定连接。

请参阅图 17 和图 18，图 17 为本申请实施例提供的显示装置中第一运动体的结构示意图，图 18 为图 17 所示的第一运动体的爆炸图，第一运动体 100 可以包括本体 110、第一固

定板 120 和第二固定板 130, 第一固定板 120 设置于本体 110 的一侧, 第二固定板 130 设置于本体 110 的另一侧。第一固定板 120、第二固定板 130 和本体 110 可以一体成型, 诸如机械加工、注塑等形成。第一固定板 120 也可以与本体 110 采用其他方式固定, 诸如螺丝螺接、焊接、插接等方式。第二固定板 130 也可以与本体 110 采用其他方式固定, 诸如螺丝螺接、焊接、插接等方式。可以在第一固定板 120 上开设螺丝孔 123, 以通过螺丝将第一固定板 120 固定在本体 110 的一侧, 以及可以在第二固定板 130 上开设螺丝孔 133, 以通过螺丝将第二固定板 130 固定在本体 110 的另一侧。

请参阅图 19, 图 19 为本申请实施例提供的显示装置中滚轮、限位组件和第一固定板配合的示意图, 滚轮 400 可以设置于该第一固定板 120 和第二固定板 130 上, 且滚轮 400 设置于第一固定板 120 和第二固定板 130 之间。可以在第一固定板 120 上开设一通孔 121 诸如圆孔以容置滚轮 400 的一端, 或者说可以在第一固定板 120 上开设一通孔 121 诸如圆孔以容置滚轮 400 与第二齿轮 620 固定连接的部分。以及在第二固定板 130 上开设一通孔 131 诸如圆孔以容置滚轮 400 的另一端, 或者说可以在第二固定板 130 上开设一通孔 131 诸如圆孔以容置滚轮 400 与第二齿轮 620 固定连接的部分。

需要说明的是, 当显示装置 20 包括限位组件 500 时, 限位组件 500 也可以设置在第一固定板 120 和第二固定板 130 上。诸如限位组件 500 的限位轴 510 的一端和其中一个弹性件 530 设置于第一固定板 120 上, 限位轴 510 的另一端和另外一个弹性件 530 设置于第二固定板 130 上。可以在第一固定板 120 上开设一通孔 122 诸如腰型孔以容置限位轴 510 的一端, 在第二固定板 130 上开设一通孔 132 诸如腰型孔以容置限位轴 510 的另一端。以及可以在第一固定板 120 上开设一与腰型孔连通的限位槽 125 以容置一个弹性件, 在第二固定板 130 上开设一与腰型孔连通的限位槽以容置另一个弹性件。本申请实施例将限位轴 510 限定在腰型孔中可以实现限位轴 510 的位置调动, 当需要时, 诸如不同的柔性屏组件的厚度不同, 从而可以根据不同柔性屏组件的厚度来调整限位轴 510 的位置。

还需要说明的是, 当显示装置 20 包括传动组件 600 时, 传动组件 600 中的第一齿轮 610、第二齿轮 620 及传动带 630 设置于第一固定板 120 和第二固定板 130 上。诸如第一固定板 120 设置有一第一齿轮 610、一第二齿轮 620 和一传动带 630, 第二固定板 130 设置有一第一齿轮 610、一第二齿轮 620 和一传动带 630。

每一第一齿轮 610 可以包括第一齿部 612、第二齿部 614 和第一连接部 616。滚轮 400 一端的转轴 420 与一第二齿轮 620 的固定孔 622 固定连接, 滚轮 400 另一端的转轴与另一第二齿轮 620 的固定孔固定连接。第一固定板 120 还设置有通孔 126, 通孔 126 设置有一第一齿轮 610 的第一连接部 616, 一第一齿轮 610 的第一齿部 612 位于第一固定板 120 的内表面、且与一齿条 640 啮合, 一第一齿轮 610 的第二齿部 614 位于第一固定板 120 的外表面、且与一传动带 630 啮合, 一第二齿轮 620 位于第一固定板 120 的外表面、且与一传动带 630 啮合。

第二固定板 130 还设置有通孔 136, 通孔 136 设置有另一第一齿轮 610 的第一连接部, 另一第一齿轮 610 的第一齿部位于第二固定板 130 的内表面、且与另一齿条 640 啮合, 另一第一齿轮 610 的第二齿部位于第二固定板 130 的外表面、且与另一传动带 630 啮合, 另一第二齿轮 620 位于第二固定板 130 的外表面、且与传动带 630 啮合。

需要说明的是，在其他一些实施例中，也可以仅在显示装置 20 的其中一侧或其他位置设置一齿条 640、一第一齿轮 610、一第二齿轮 620 及一传动带 630。

其中，本体 110 可以包括第一支撑板 111、第二支撑板 112 和主体板 113，第一支撑板 111、主体板 113 和第二支撑板 112 依次层叠设置，第一支撑板 111 设置于主体板 113 的一面，  
5 第二支撑板 112 设置于主体板 113 的另一面。第一支撑板 111、第二支撑板 112 和主体板 113 可以一体成型，诸如机械加工、注塑等形成。第一支撑板 111 和主体板 113 也可以采用其他方式固定，诸如螺丝 700 螺接、焊接、插接等方式。第二支撑板 112 和主体板 113 也可以采用其他方式固定，诸如螺丝 700 螺接、焊接、插接等方式。第一支撑板 111、第二支撑板 112 固定在主体板 113 的两面时，第一支撑板 111、第二支撑板 112 之间可以形成一收  
10 纳腔，以收纳第二运动体 200 的一部分。

需要说明的是，本申请实施例第一运动体 100 还可以包括后盖 114，后盖 114 可以设置在第二支撑板 112 的外侧。即第一支撑板 111、主体板 113、第二支撑板 112 和后盖 114 依次层叠设置。

可以将主体板 113 理解为具有三部分，诸如包括主体部 1133、第一侧部 1131 和第二侧部 1132，第一侧部 1131 和第二侧部 1132 连接于主体部 1133 的两侧。第一侧部 1131 和第二侧部 1132 之间相互间隔设置，当第一支撑板 111 和第二支撑板 112 固定到主体板 113 上时，在第一侧部和第二侧部之间形成收纳腔以收纳第二运动体 200 的一部分。其中，主体部 1133 靠近滚轮 400 的位置设置。其中，第一固定板 120 设置于主体板 113 的第一侧部 1131 上，第二固定板 130 设置于主体板 113 的第二侧部 1132 上。  
15

需要说明的是，本申请实施例第一运动体 100 的第一外壳 115 可以盖设在滚轮 400 和限位组件 500 的外侧。本申请实施例第一运动体 100 还可以包括两个外盖 116，一个外盖 116 位于第一运动体 100 的一侧，另一外盖 116 位于第一运动体 100 的另一侧。可以将一个外盖 116 设置在第一固定板 120 上，诸如在第一固定板 120 上开设螺丝孔 124，以通过螺丝将外盖 116 固定在第一固定板 120 上。可以将另一个外盖 116 设置在第二固定板 130 上，  
20 诸如在第二固定板 140 上开设螺丝孔 134，以通过螺丝将外盖 116 固定在第二固定板 130 上。  
25

请参阅图 20 和图 21，图 20 为本申请实施例提供的显示装置中第二运动体的结构示意图，图 21 为图 20 所示的第二运动体的爆炸图，第二运动体 200 可以包括承载板 210 和第三支撑板 220。第三支撑板 220 可以固定在承载板 210 上，诸如采用螺丝固定的方式。其中，齿条 640 可以固定在承载板 210 上，诸如采用螺丝穿过齿条 640 的螺丝孔 644，以将齿条 640 固定在承载板 210 上。需要说明的是，本申请实施例第二运动体 200 的第二外壳 230 可以盖设在第三支撑板 220 和承载板 210 的一面和边侧。  
30

为了增加第一运动体 100 和第二运动体 200 在相互运动过程中的稳定性，可以在第一运动体 100 和第二运动体 200 之间设置导向结构。诸如第一运动体 100 设置有导向件 1112，第二运动体 200 设置有导向槽 221，导向件 1112 可以在导向槽 221 内运动。本申请实施例导向槽 221 的个数可以为一个、两个或更多个，导向件 1112 的个数与导向槽 221 的个数相同。需要说明的是，本申请实施例相邻两个导向槽 221 之间形成有间隔板 222，相邻两个导向件 1112 之间形成有间隙 1113，第二运动体 200 的间隔板 222 可以在间隙 1113 中运动。  
35

在一些实施例中，第二运动体 200 的导向槽 221 的侧壁上设置有凸条 223，凸条 223 可以对导向件 1112 起到进一步的限位作用。

其中，导向槽 221 可以设置在第三支撑板 220 上。导向件 1112 可以设置在第一支撑板 111 上。

5 需要说明的是，在第一支撑板 111 设置导向槽，在第三支撑板 220 设置导向件也是可以的。

10 为了能够保证柔性屏组件 300 在运动过程中的顺畅度，而避免柔性屏组件 300 在滚轮 400 位置卡住。本申请一些实施例可以将滚轮 400 设计成台阶轴结构，诸如滚轮 400 设置  
10 有多个间隔的凹槽 410。可以理解的是，凹槽 410 可以围绕滚轮 400 的一圈设置。本体 110  
110 的一端与滚轮 400 邻接，诸如本体 110 的与滚轮 400 邻接的位置设置多个凸块 117，一凸块  
117 设置于一凹槽 410 内，且凸块 117 与滚轮 400 的外表面不接触。其中，凸块 117 的个数  
可以与凹槽 410 的个数相等。需要说明的是，凸块 117 可以由两部分组成，诸如凸块 117  
15 包括第一凸块 1111 和第二凸块 1121，第一凸块 1111 可以设置在第一支撑板 111 的端部，  
第二凸块 1121 可以设置在第二支撑板 112 的端部。其中，第一凸块 1111 和第二凸块 1121  
15 均位于凹槽 410 内，且第一凸块 1111 和第二凸块 1121 之间间隔有主体部 1113。

可以采用手动的方式驱动传动组件 600 运动。诸如施加第一方向的作用力在第一运动  
体 100 和第二运动体 200 上，可以将第一方向的作用力作用到齿条 640 上，齿条 640 运动  
以驱动第一齿轮 610 沿第一预设方向诸如顺时针转动，进而通过传动带 630 驱动第二齿轮  
620 及滚轮 400 转动，使得第一运动体 100 和第二运动体 200 在相互远离的方向上运动，  
20 且使得柔性屏组件 300 运动，以增加显示区域。再比如施加第二方向的作用力在第一运动  
体 100 和第二运动体 200 上，可以将第二方向的作用力作用到齿条 640 上，齿条 640 运动  
以驱动第一齿轮 610 沿第二预设方向诸如逆时针转动，进而通过传动带 630 驱动第二齿轮  
620 及滚轮 400 转动，使得第一运动体 100 和第二运动体 200 在相互靠近的方向上运动，  
且使得柔性屏组件 300 运动，以减小柔性屏组件 300 的显示区域。

25 也可以采用电动的方式驱动传动组件 600 以驱动第一运动体 100 和第二运动体 200 相  
对运动。若采用电动的方式驱动传动组件 600，则显示装置 20 还可以包括驱动机构，诸如  
马达、齿轮组等结构。

下面举例来说明显示装置 20 中第一运动体 100 和第二运动体 200 相互运动以带动柔性  
屏组件 300 运动进而改变柔性屏组件 300 的显示区域。

30 请继续参阅图 1 至图 9，图 1、图 3、图 5、图 7 和图 9 示意出显示装置 20 的第一运动  
体 100 和第二运动体 200 处于收拢状态。可以采用手动的方式驱动第一运动体 100 和第二  
运动体 200 进行相互远离的运动以切换至展开状态，图 2、图 4、图 6 和图 8 示意出显示装  
置 20 的第一运动体 100 和第二运动体 200 处于展开状态。

35 比如将处于收拢状态的第一运动体 100 和第二运动体 200 切换至展开状态的过程如下：  
用户一只手握住第一运动体 100，或者说握住盖设在第一运动体 100 外的第一外壳 115。另  
一只手握住第二运动体 200，或者说握住盖设在第二运动体 200 外的第二外壳 230。

然后，其中两只手沿显示装置 20 的运动方向、且沿显示装置 20 的内部朝向外部的方  
向拉动。此时，从显示装置 20 的外侧可以看到第一运动体 100 和第二运动体 200 在进行相

互远离的运动，且柔性屏组件 300 原本收纳于显示装置 20 内部的一部分被拉出，从而使得柔性屏组件 300 的显示区域逐渐增加。

5 此时，在显示装置 20 的内部，用户将作用力作用到第一运动体 100 及第二运动体 200 上，通过第一运动体 100 将作用力作用到齿条 640 上，通过第二运动体 200 将作用力作用到第一齿轮 610 上。从而使得齿条 640 和第一齿轮 610 相互之间产生驱动运动，以带动传动带 630 运动，从而驱动第二齿轮 620 和滚轮 400 一起转动，同时带动柔性屏组件 300 绕着滚轮 400 运动。从而实现作用力的同步，减少对柔性屏组件 300 在运动过程中产生折叠或弯曲。若显示装置 20 包括限位组件 500，则柔性屏组件 300 运动时被限位组件 500 限位，诸如带动限位组件 500 的限位套 520 转动。

10 比如将处于展开状态的第一运动体 100 和第二运动体 200 切换至收拢状态的过程如下：用户一只手握住第一运动体 100，或者说握住盖设在第一运动体 100 外的第一外壳 115。另一只手握住第二运动体 200，或者说握住盖设在第二运动体 200 外的第二外壳 230。

15 然后，其中两只手沿显示装置 20 的运动方向、且沿显示装置 20 的外部朝向内部的方向推动。此时，从显示装置 20 的外侧可以看到第一运动体 100 和第二运动体 200 在进行相互靠近的运动，且柔性屏组件 300 原来裸露在外的显示装置 20 外部的一部分被收纳至显示装置 20 的内部，从而使得柔性屏组件 300 的显示区域逐渐减小。

20 此时，在显示装置 20 的内部，用户将作用力作用到第一运动体 100 及第二运动体 200 上，通过第一运动体 100 将作用力作用到齿条 640 上，通过第二运动体 200 将作用力作用到第一齿轮 610 上。从而使得齿条 640 和第一齿轮 610 相互之间产生驱动运动，以带动传动带 630 运动，从而驱动第二齿轮 620 和滚轮 400 一起转动，同时带动柔性屏组件 300 绕着滚轮 400 运动。从而实现作用力的同步，减少对柔性屏组件 300 在运动过程中产生折叠或弯曲的可能性。若显示装置 20 包括限位组件 500，则柔性屏组件 300 运动时被限位组件 500 限位，诸如带动限位组件 500 的限位套 520 转动。

25 由此本申请实施例第一运动体 100 及第二运动体 200 无论是进行靠近的运动，还是进行远离的运动，柔性屏组件 300 的一端始终与第二运动体 200 固定连接，以及柔性屏组件 300 的另一端始终与第一运动体固定连接，通过齿条 640、第一齿轮 610、第二齿条 620 及传动带 630 的配合可以保持柔性屏组件 300 的两个端部的相对作用力，或者说张力。减少柔性屏组件 300 在运动过程中形成卷曲或折叠的可能性，提高了柔性屏组件 300 运动的顺畅度，且对柔性屏组件 300 起到保护作用，提高其寿命。若结合本申请一些实施例的限位组件 500 则可以避免柔性屏组件 300 在运动过程中形成卷曲或折叠。

30 需要说明的是，在一些实施例中，本申请的显示装置 20 可以不设置外壳诸如第一外壳和第二外壳。

本申请实施例的显示装置 20 的构造并不限于以上内容，诸如显示装置 20 还可以包括主板、电池等器件。

35 需要说明的是，本申请实施例所限定的显示装置是包括以上柔性屏组件、第一运动体及第二运动体的装置，或者说设备，其可以是手机、台式电脑、笔记本、平板电脑、腕表设备、电视机、媒体播放器、计算机监视器等具有显示功能的设备。

本申请实施例所限定的第一运动体 100、第二运动体 100 及装配在第一运动体 100 上

的滚轮 400 和限位组件 500 可以构成一承载装置，其可以承载如上所述的柔性屏组件 300。可以理解的是，承载装置也可以承载其他器件，其并不限于承载柔性屏组件 300。

本申请实施例所限定的第一运动体 100、第二运动体 100 及装配在第一运动体 100 上的滚轮 400 和传动组件 600 可以构成一承载装置，其可以承载如上所述的柔性屏组件 300。

5 可以理解的是，承载装置也可以承载其他器件，其并不限于承载柔性屏组件 300。

以上对本申请实施例所提供的显示装置进行了详细介绍，本文中应用了具体个例对本申请的原理及实施方式进行了阐述，以上实施例的说明只是用于帮助理解本申请的方法及其核心思想；同时，对于本领域的技术人员，依据本申请的思想，在具体实施方式及应用范围上均会有改变之处，综上所述，本说明书内容不应理解为对本申请的限制。



## 权 利 要 求 书

1、一种显示装置，其中，包括：

第一运动体；

第二运动体；

5 滚轮，所述滚轮设置于所述第一运动体的一端，所述滚轮可相对于所述第一运动体转动；

柔性屏组件，所述柔性屏组件的一端与所述第一运动体连接，所述柔性屏组件的另一端绕过所述滚轮与所述第二运动体连接；和

10 限位组件，所述限位组件和所述滚轮设置于所述第一运动体的同一端，且所述限位组件设置于所述滚轮的外侧，以使得所述柔性屏组件的一部分位于所述限位组件和所述滚轮之间；

其中，所述第一运动体和所述第二运动体可在相互靠近或相互远离的方向上相对运动，以驱动所述柔性屏组件运动，并通过所述柔性屏组件的运动带动所述滚轮转动。

15 2、根据权利要求1所述的显示装置，其中，所述限位组件可相对于所述第一运动体转动；

当所述第一运动体和所述第二运动体在相互靠近方向上相对运动时，所述限位组件用于限位所述柔性屏组件在所述限位组件和所述滚轮之间运动，以防止所述柔性屏组件的弯曲半径变大；

20 当所述第一运动体和所述第二运动体在相互远离方向上相对运动时，所述柔性屏组件围绕所述滚轮运动。

3、根据权利要求2所述的显示装置，其中，所述限位组件包括：

限位轴，所述限位轴设置于所述第一运动体的一端；

至少一个限位套，所述至少一个限位套套设在所述限位轴上，且所述至少一个限位套可围绕所述限位轴转动；和

25 至少一个弹性件，所述至少一个弹性件抵接于所述限位轴和所述第一运动体，以形成将所述限位轴朝向所述滚轮方向顶压的弹性作用力。

4、根据权利要求3所述的显示装置，其中，所述柔性屏组件包括柔性屏和设置于所述柔性屏的非显示面的支撑片，所述支撑片与所述滚轮抵接，所述柔性屏被限位于所述限位轴和所述滚轮之间，所述支撑片的一部分被限位于所述限位套和所述滚轮之间。

30 5、根据权利要求3所述的显示装置，其中，所述柔性屏组件包括柔性屏和设置于所述柔性屏的非显示面的支撑片，所述支撑片与所述滚轮抵接，所述柔性屏的一部分和支撑片的一部分被限位于所述限位轴和所述滚轮之间。

6、根据权利要求3所述的显示装置，其中，所述限位套为两个，分别套设于所述限位轴的两端。

35 7、根据权利要求3所述的显示装置，其中，所述限位轴的一端通过一扭簧固定连接在所述第一运动体的一侧，所述限位轴的另一端通过一扭簧固定连接在所述第一运动体的另一侧。

8、根据权利要求3所述的显示装置，其中，所述限位轴的直径和所述限位套的直径均

小于所述滚轮的直径。

9、根据权利要求 8 所述的显示装置，其中，所述限位轴设置有至少一个开槽，一个所述限位套设置在在一个所述开槽内。

5 10、根据权利要求 1 所述的显示装置，其中，所述限位组件固定连接在所述第一运动体的一端，所述限位组件与所述滚轮的间距略大于所述柔性屏组件的厚度。

11、根据权利要求 1 所述的显示装置，其中，所述显示装置还包括传动组件，所述传动组件用于驱动所述第一运动体和所述第二运动体相对运动。

10 12、根据权利要求 11 所述的显示装置，其中，所述传动组件包括齿条、与所述齿条啮合的第一齿轮、与所述第一齿轮啮合的第二齿轮，所述齿条设置于所述第一运动体上，所述第一齿轮和所述第二齿轮均设置在所述第二运动体上，所述第二齿轮与所述滚轮固定连接；

其中，所述齿条用于驱动所述第一齿轮、所述第二齿轮及所述滚轮转动，使得所述第一运动体和所述第二运动体在相互靠近或相互远离的方向上相对运动，且使得所述柔性屏组件围绕所述滚轮运动。

15 13、根据权利要求 12 所述的显示装置，其中，所述传动组件还包括传动带，所述传动带内表面设置有与所述第一齿轮及所述第二齿轮啮合的齿。

14、根据权利要求 12 所述的显示装置，其中，所述第一运动体包括本体、第一固定板和第二固定板，所述第一固定板设置于所述本体一侧，所述第二固定板设置于所述本体的另一侧；

20 所述第一固定板设置有一所述第一齿轮、一所述第二齿轮和一所述传动带，所述第二固定板设置有一所述第一齿轮、一所述第二齿轮和一所述传动带；

所述第二运动体的一侧设置有一所述齿条，所述第二运动体的另一侧也设置有一所述齿条，一所述齿轮与一所述第一齿轮啮合；

25 所述滚轮设置于所述第一固定板和所述第二固定板之间，所述滚轮的一端与一所述第二齿轮固定连接，所述滚轮的另一端与另一所述第二齿轮固定连接。

15、根据权利要求 14 所述的显示装置，其特征在于，所述限位组件设置于第一固定板和所述第二固定板之间。

30 16、根据权利要求 14 所述的显示装置，其中，所述第一齿轮包括第一齿部、第一连接部和第二齿部，所述第一固定板设置有用以容置所述第一连接部的通孔，所述第一齿部位于所述第一固定板的内侧，所述第一齿部与所述齿条啮合，所述第二齿部位于所述第一固定板的外侧，所述第二齿部与所述第二齿条啮合。

17、根据权利要求 14 所述的显示装置，其中，所述第二齿轮开设有固定孔，所述滚轮的端部设置有转轴，所述转轴设置在所述固定孔内。

35 18、根据权利要求 12 所述的显示装置，其中，所述第一齿轮设置于所述第一运动体的另一端。

19、根据权利要求 1 所述的显示装置，其中，所述滚轮设置有多个相互间隔的凹槽，所述第一运动体设置有多个凸块，一所述凸块设置于一所述凹槽内。

20、根据权利要求 1 所述的显示装置，其中，所述第一运动体设置有第一导向结构，

所述第二运动体设置有第二导向结构，所述第一导向结构和所述第二导向结构配合以限定所述第一运动体和所述第二运动体的相对运动的方向。

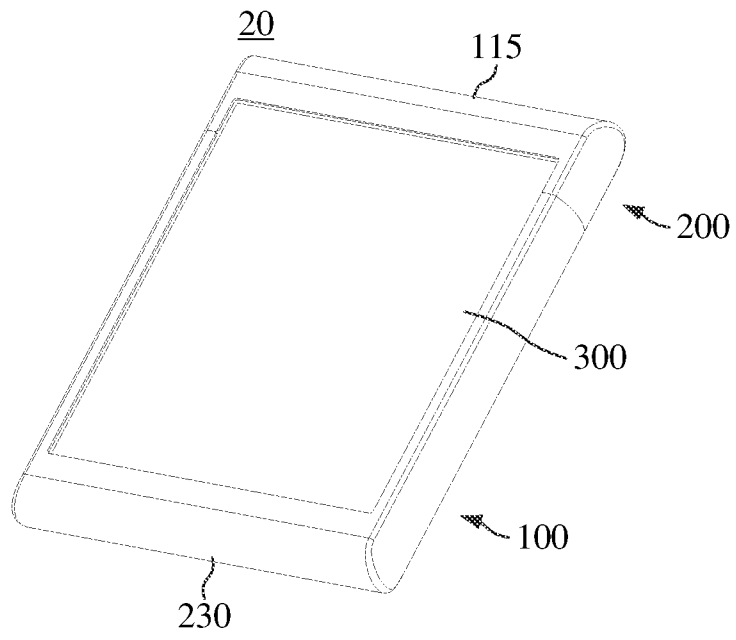


图 1

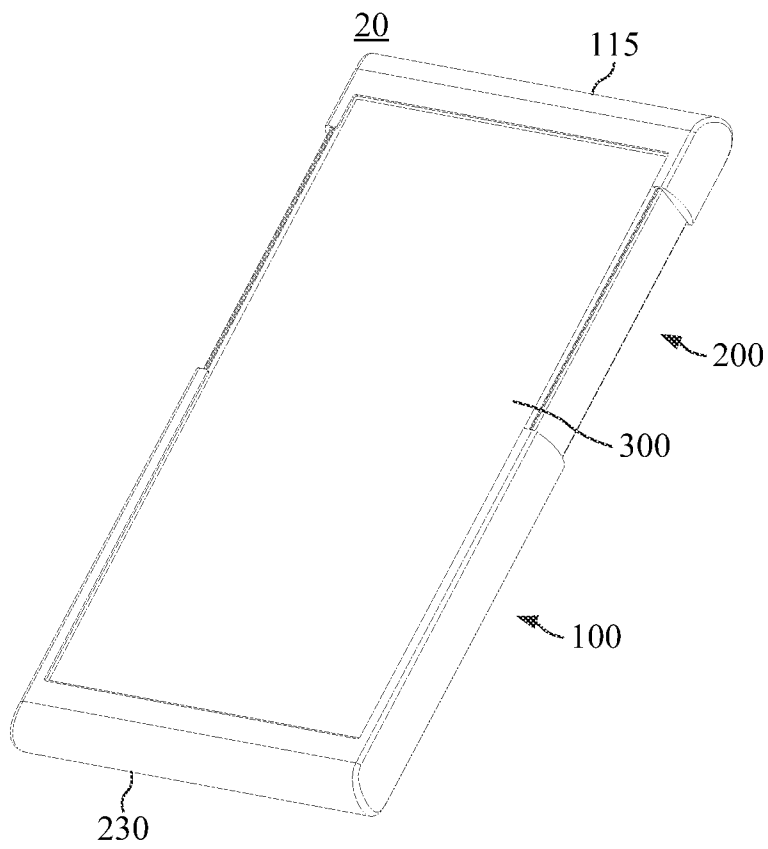


图 2

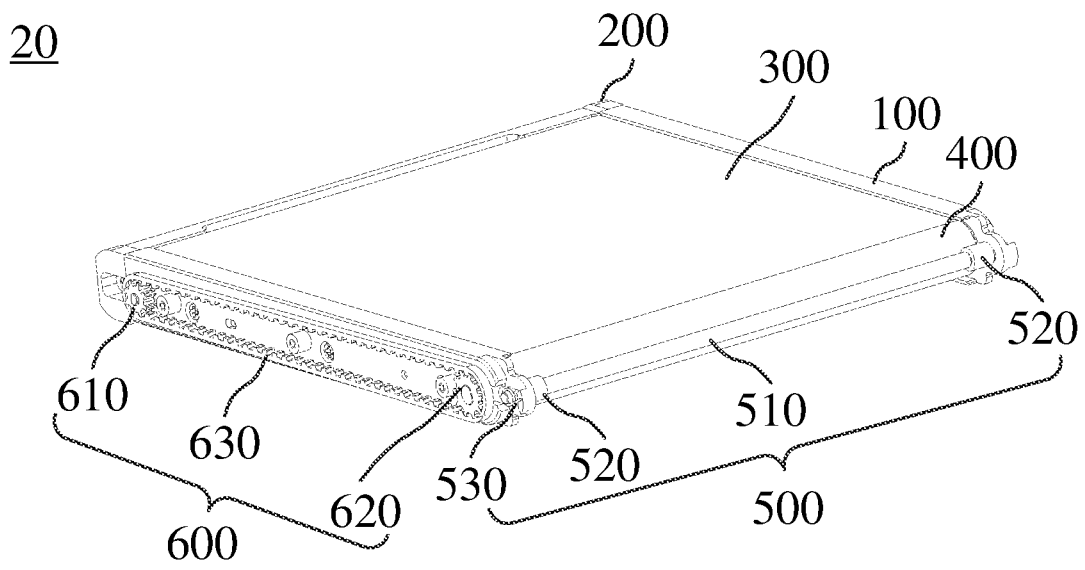


图 3

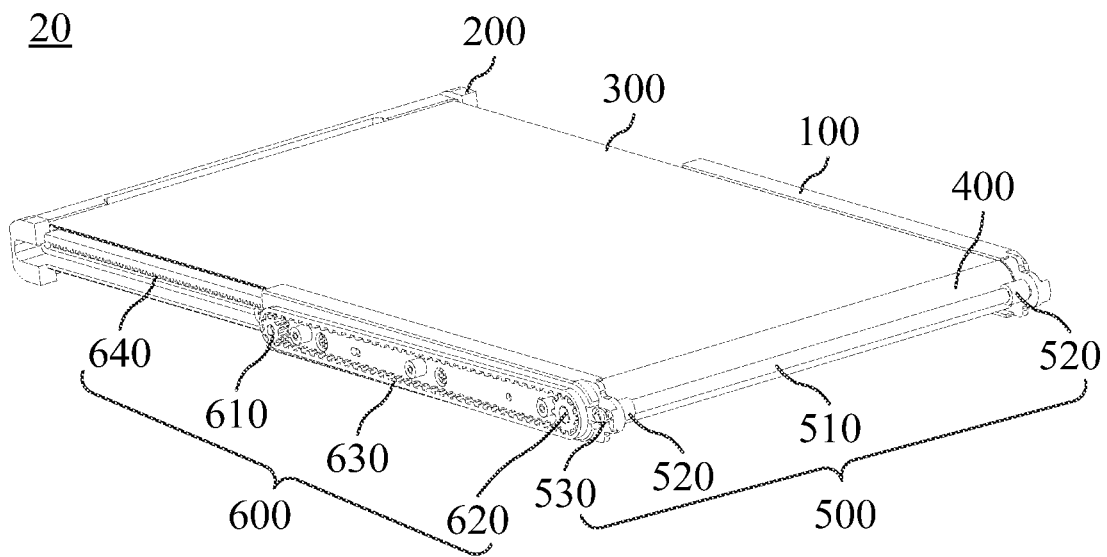


图 4

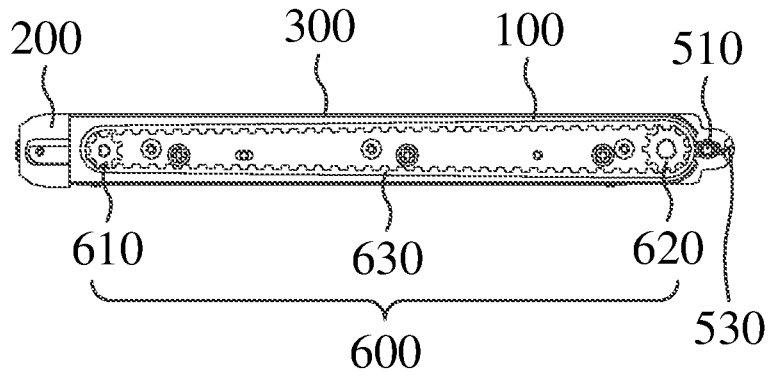


图 5

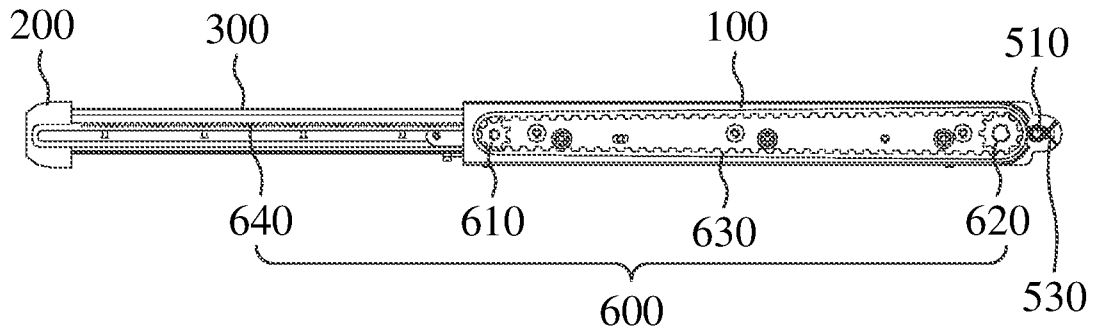


图 6

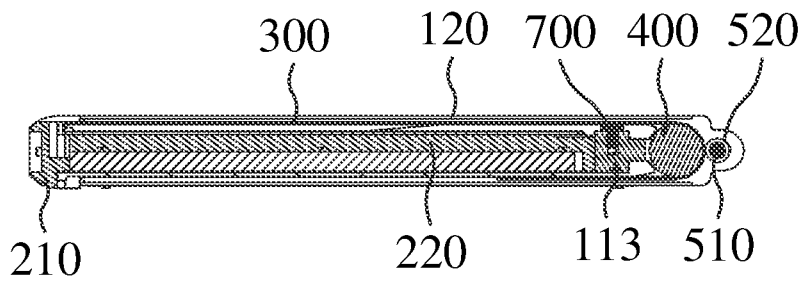


图 7

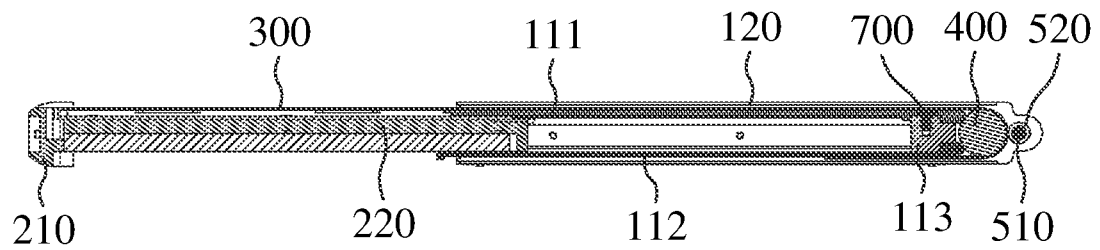


图 8

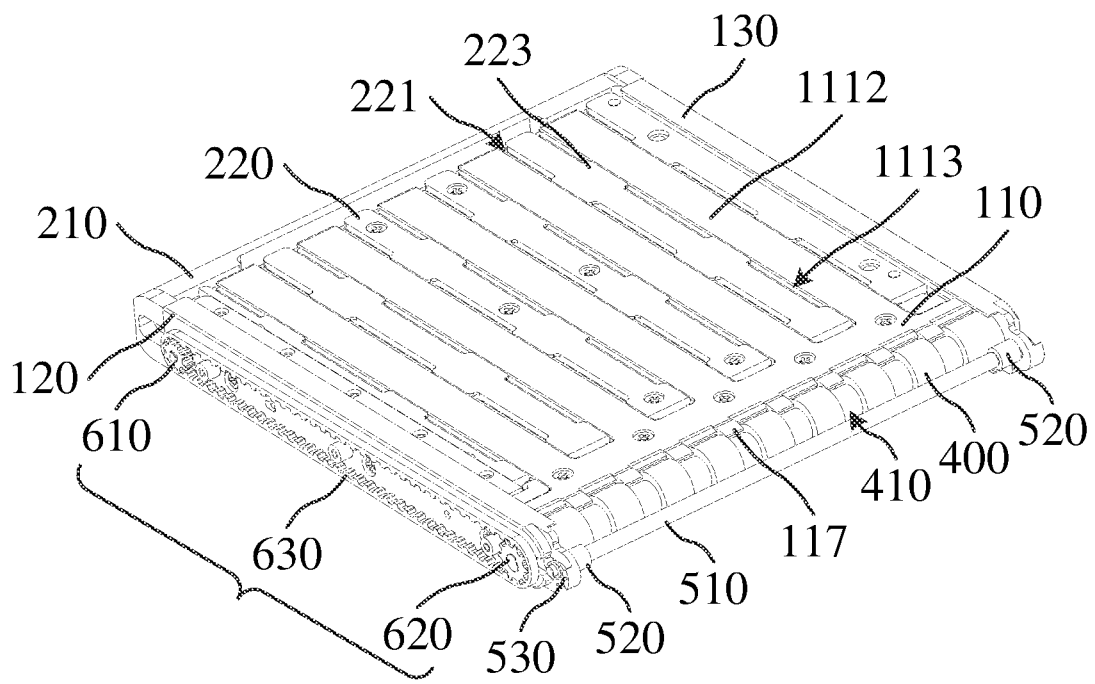


图 9

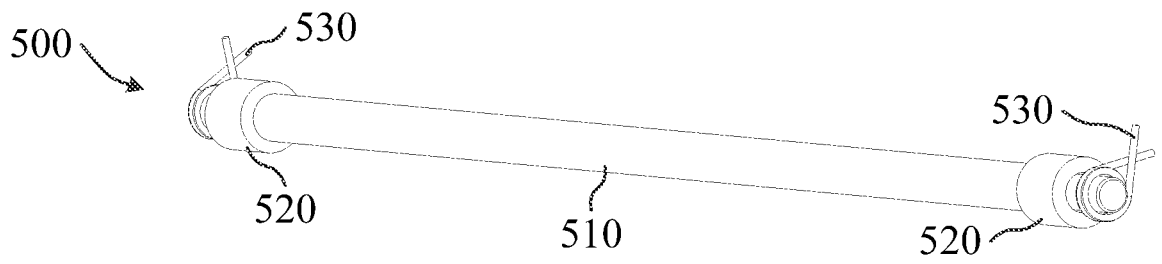


图 10

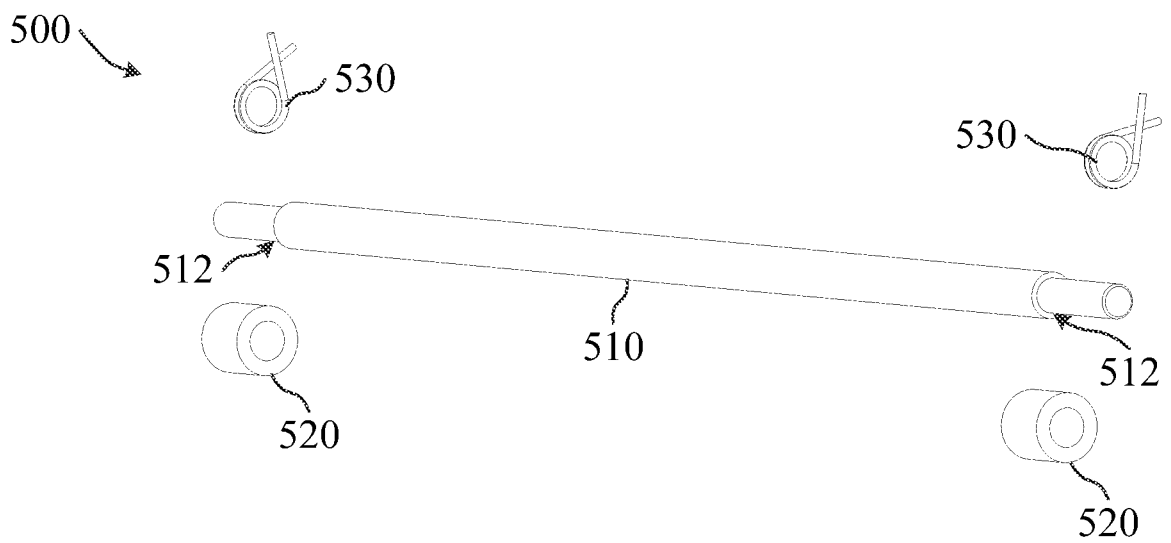


图 11

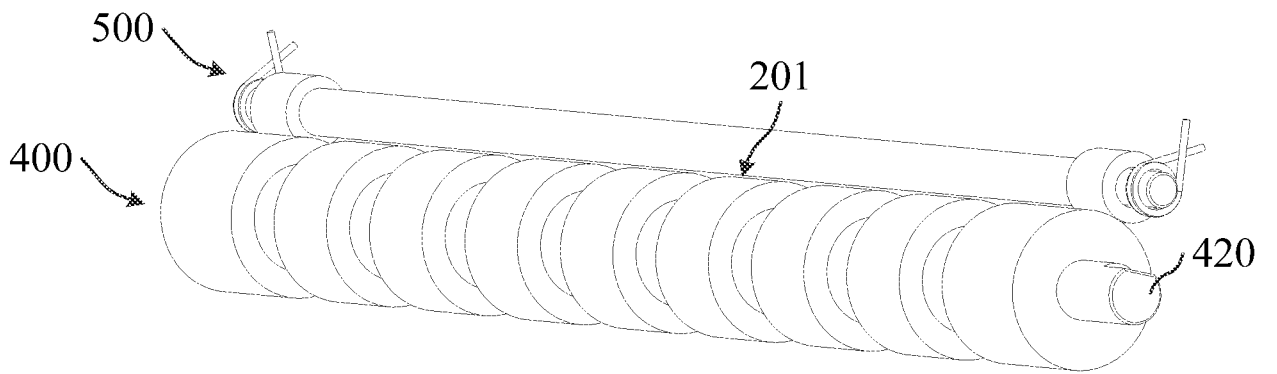


图 12

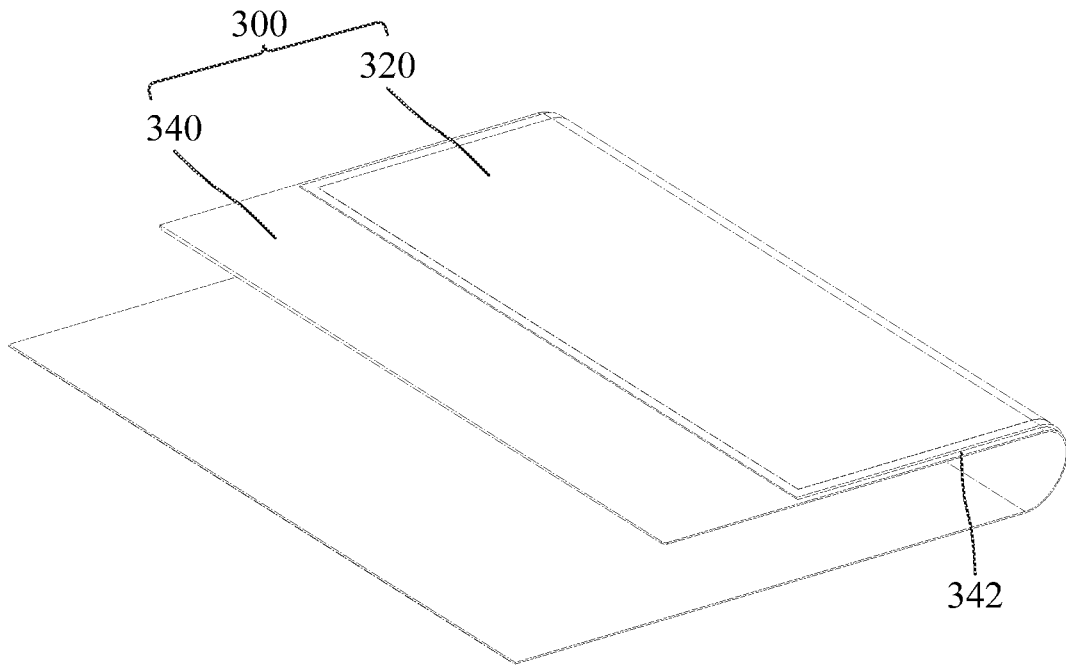


图 13

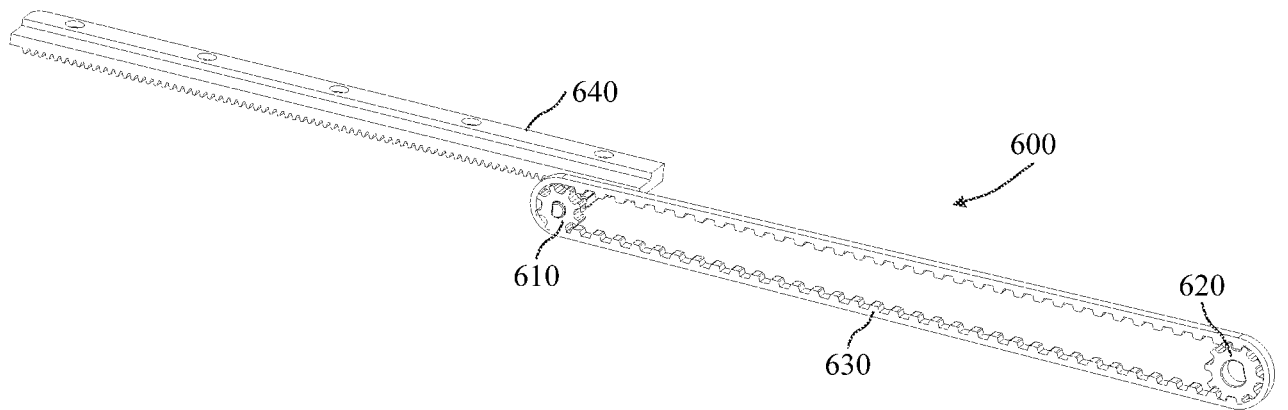


图 14



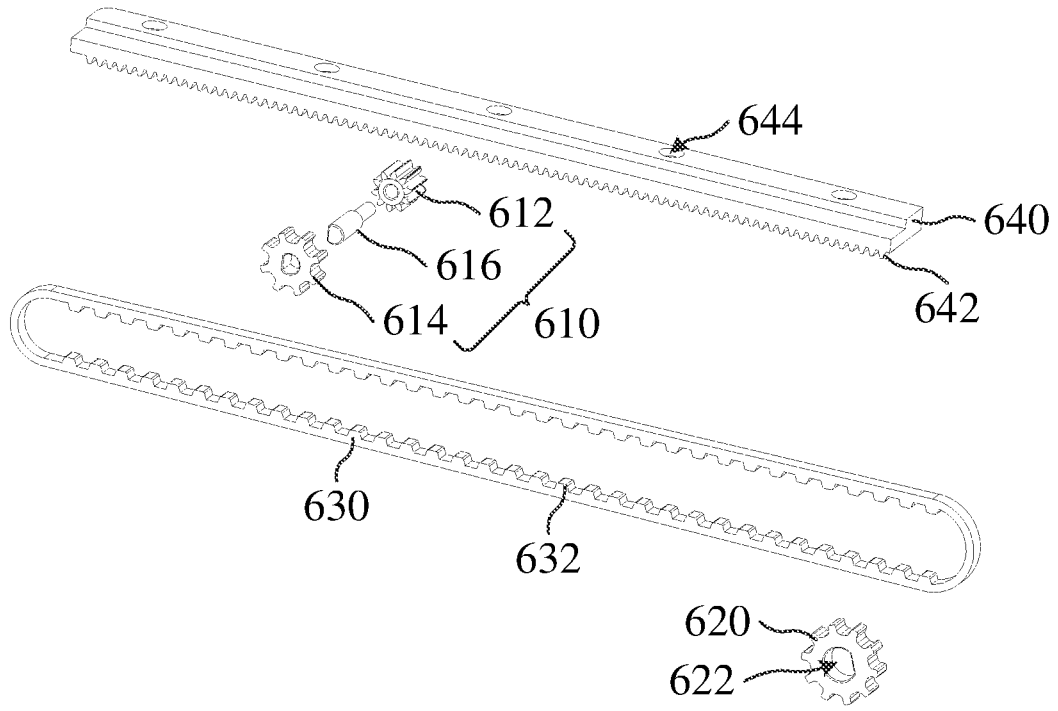


图 15

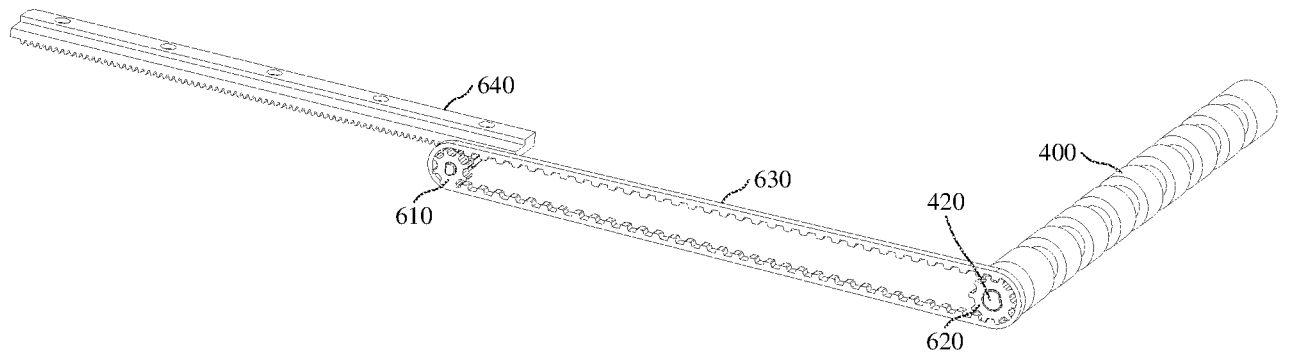


图 16

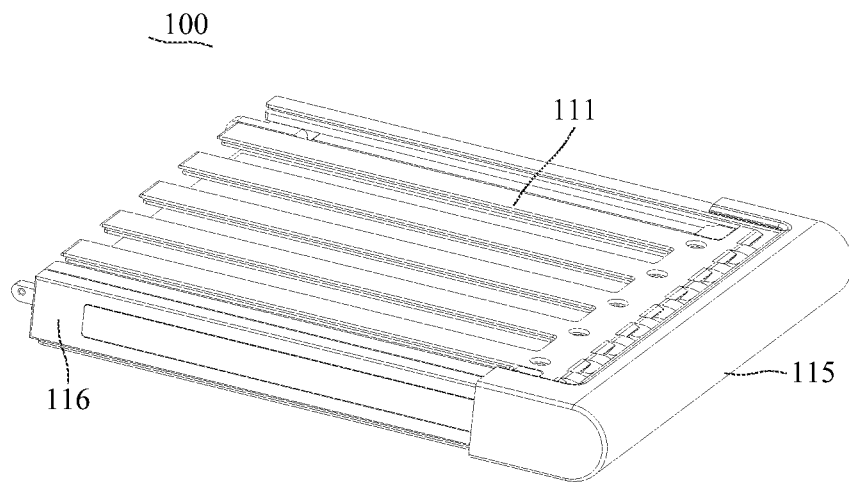


图 17

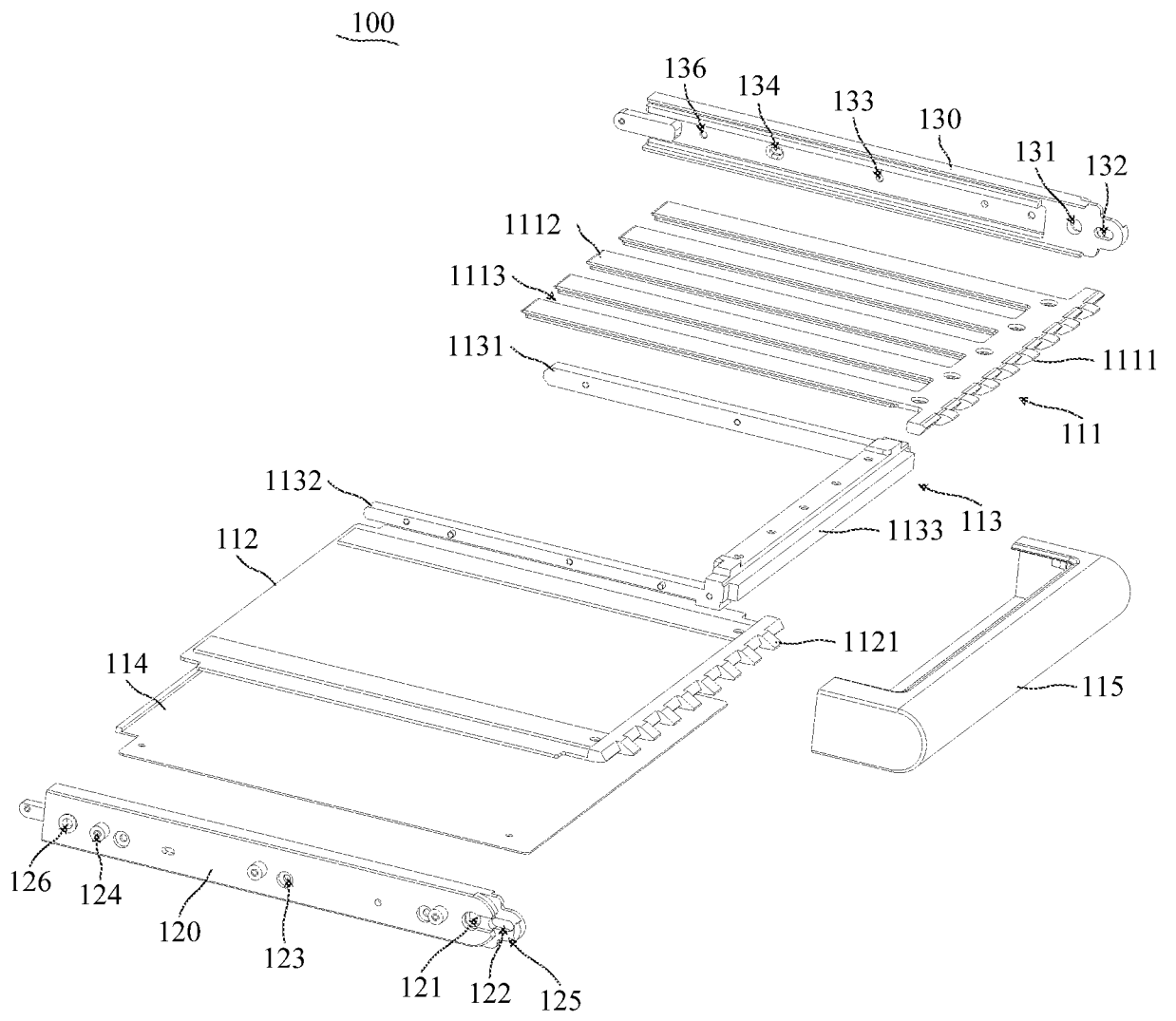


图 18

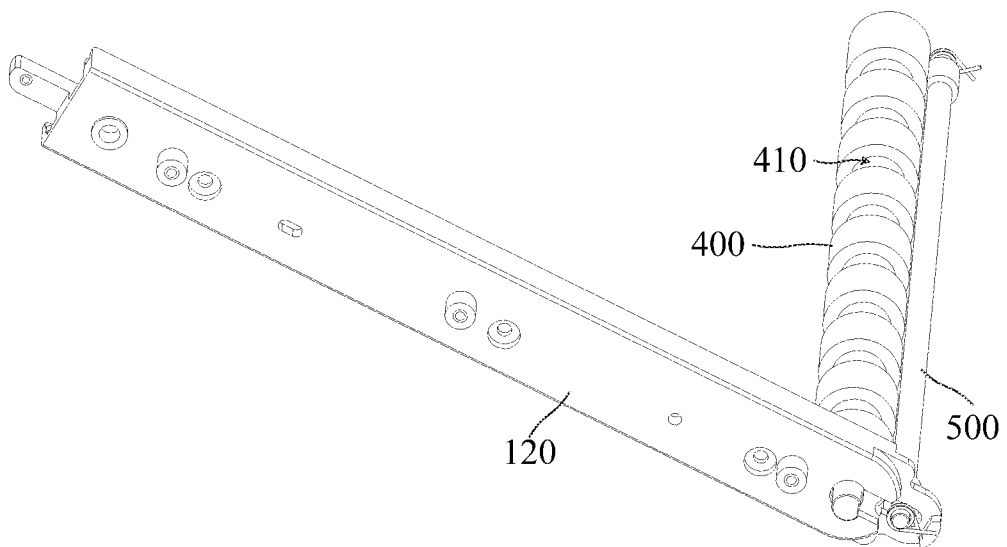


图 19

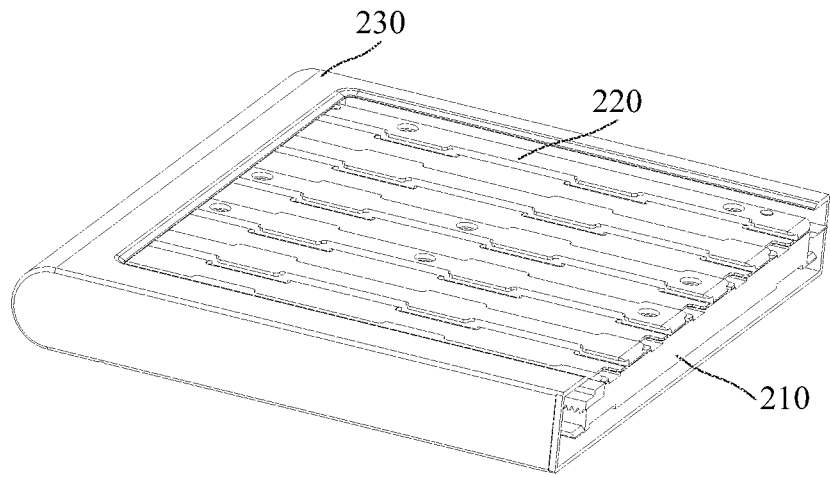


图 20

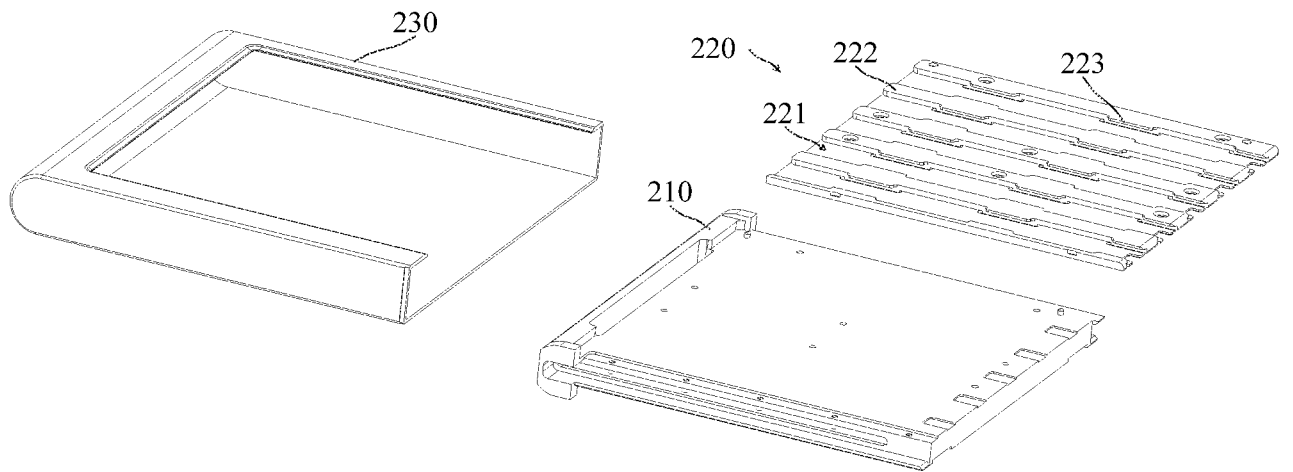


图 21

## INTERNATIONAL SEARCH REPORT

International application No.

PCT/CN2021/078737

**A. CLASSIFICATION OF SUBJECT MATTER**

G09F 9/30(2006.01)i; G06F 1/16(2006.01)i; H04M 1/02(2006.01)i

According to International Patent Classification (IPC) or to both national classification and IPC

**B. FIELDS SEARCHED**

Minimum documentation searched (classification system followed by classification symbols)

G09F9, G06F1, H04M1

Documentation searched other than minimum documentation to the extent that such documents are included in the fields searched

Electronic data base consulted during the international search (name of data base and, where practicable, search terms used)

CNABS, CNTXT: OPPO, 杨鑫, (柔性 3w 屏), (伸缩 3w 屏), 卷轴, 压辊, 限位, 抵触, 摩擦, 顺畅, 齿轮, 链轮, 齿条, 皮带, 传动; VEN, USTXT, SIPOABS: (flexibl+ 3w screen?), (flexibl+ 3w display?), roll+, scroll+, friction, smooth, gear?, chain wheel?, tooth+

**C. DOCUMENTS CONSIDERED TO BE RELEVANT**

Category*	Citation of document, with indication, where appropriate, of the relevant passages	Relevant to claim No.
PX	CN 210443169 U (GUANGDONG KINGLY GEAR CO., LTD.) 01 May 2020 (2020-05-01) description, paragraphs [0025]-[0028] and [0034]-[0036], and figures 2 and 3	1-11, 19, 20
X	CN 110718149 A (GUANGDONG KINGLY GEAR CO., LTD.) 21 January 2020 (2020-01-21) description, paragraphs [0025]-[0028] and [0034]-[0036], and figures 2 and 3	1-11, 19, 20
Y	CN 110718149 A (GUANGDONG KINGLY GEAR CO., LTD.) 21 January 2020 (2020-01-21) description, paragraphs [0025]-[0028] and [0034]-[0036], and figures 2 and 3	12-18
PY	CN 111899644 A (VIVO MOBILE COMMUNICATION CO., LTD.) 06 November 2020 (2020-11-06) description, paragraphs [0030]-[0041], and figures 4-9	12-18
PY	CN 111510538 A (WUHAN CHINA STAR OPTOELECTRONICS SEMICONDUCTOR DISPLAY TECHNOLOGY CO., LTD.) 07 August 2020 (2020-08-07) description, paragraphs [0068]-[0091], and figures 2 and 4	12-18

 Further documents are listed in the continuation of Box C. See patent family annex.

\* Special categories of cited documents:

"A" document defining the general state of the art which is not considered to be of particular relevance

"E" earlier application or patent but published on or after the international filing date

"L" document which may throw doubts on priority claim(s) or which is cited to establish the publication date of another citation or other special reason (as specified)

"O" document referring to an oral disclosure, use, exhibition or other means

"P" document published prior to the international filing date but later than the priority date claimed

"T" later document published after the international filing date or priority date and not in conflict with the application but cited to understand the principle or theory underlying the invention

"X" document of particular relevance; the claimed invention cannot be considered novel or cannot be considered to involve an inventive step when the document is taken alone

"Y" document of particular relevance; the claimed invention cannot be considered to involve an inventive step when the document is combined with one or more other such documents, such combination being obvious to a person skilled in the art

"&amp;" document member of the same patent family

Date of the actual completion of the international search

12 May 2021

Date of mailing of the international search report

02 June 2021

Name and mailing address of the ISA/CN

China National Intellectual Property Administration (ISA/  
CN)  
No. 6, Xitucheng Road, Jimenqiao, Haidian District, Beijing  
100088  
China

Authorized officer

Facsimile No. (86-10)62019451

Telephone No.

## INTERNATIONAL SEARCH REPORT

International application No.

PCT/CN2021/078737

C. DOCUMENTS CONSIDERED TO BE RELEVANT		
Category*	Citation of document, with indication, where appropriate, of the relevant passages	Relevant to claim No.
PY	CN 212278267 U (WUHAN CHINA STAR OPTOELECTRONICS SEMICONDUCTOR DISPLAY TECHNOLOGY CO., LTD.) 01 January 2021 (2021-01-01) description, paragraphs [0068]-[0091], and figures 2 and 4	12-18
A	CN 106233361 A (LIN, Yuxie) 14 December 2016 (2016-12-14) entire document	1-20
A	US 10613588 B2 (PEGATRON CORPORATION) 07 April 2020 (2020-04-07) entire document	1-20
A	CN 107452282 A (LG DISPLAY CO., LTD.) 08 December 2017 (2017-12-08) entire document	1-20
A	US 9823700 B2 (SAMSUNG DISPLAY CO., LTD.) 21 November 2017 (2017-11-21) entire document	1-20
A	WO 2019194520 A1 (SAMSUNG ELECTRONICS CO., LTD.) 10 October 2019 (2019-10-10) entire document	1-20
A	CN 105609001 A (SAMSUNG DISPLAY CO., LTD.) 25 May 2016 (2016-05-25) entire document	1-20
A	CN 110782783 A (SAMSUNG DISPLAY CO., LTD.) 11 February 2020 (2020-02-11) entire document	1-20

**INTERNATIONAL SEARCH REPORT**  
**Information on patent family members**

International application No.

**PCT/CN2021/078737**

Patent document cited in search report			Publication date (day/month/year)	Patent family member(s)			Publication date (day/month/year)
CN	210443169	U	01 May 2020	None			
CN	110718149	A	21 January 2020	None			
CN	111899644	A	06 November 2020	None			
CN	111510538	A	07 August 2020	None			
CN	212278267	U	01 January 2021	None			
CN	106233361	A	14 December 2016	WO	2015178518	A1	26 November 2015
				JP	3211128	U	29 June 2017
				CN	106233361	B	12 November 2019
				US	2017064847	A1	02 March 2017
				US	9829925	B2	28 November 2017
US	10613588	B2	07 April 2020	TW	1667568	B	01 August 2019
				CN	110402045	A	01 November 2019
				CN	110402045	B	08 December 2020
				US	2019324502	A1	24 October 2019
				TW	201945885	A	01 December 2019
CN	107452282	A	08 December 2017	KR	20170136060	A	11 December 2017
				CN	107452282	B	19 May 2020
				US	2017344073	A1	30 November 2017
				US	10877525	B2	29 December 2020
US	9823700	B2	21 November 2017	US	2016139633	A1	19 May 2016
				KR	20160059036	A	26 May 2016
WO	2019194520	A1	10 October 2019	KR	20190115888	A	14 October 2019
				CN	111971640	A	20 November 2020
				EP	3770721	A1	27 January 2021
CN	105609001	A	25 May 2016	KR	20160058329	A	25 May 2016
				CN	105609001	B	20 March 2020
				US	2016143131	A1	19 May 2016
				US	9681538	B2	13 June 2017
				EP	3021192	A1	18 May 2016
CN	110782783	A	11 February 2020	US	2020033913	A1	30 January 2020
				KR	20200013821	A	10 February 2020

国际检索报告

国际申请号

PCT/CN2021/078737

<p><b>A. 主题的分类</b></p> <p>G09F 9/30(2006.01)i; G06F 1/16(2006.01)i; H04M 1/02(2006.01)i</p> <p>按照国际专利分类(IPC)或者同时按照国家分类和IPC两种分类</p>																										
<p><b>B. 检索领域</b></p> <p>检索的最低限度文献(标明分类系统和分类号)</p> <p>G09F9, G06F1, H04M1</p> <p>包含在检索领域中的除最低限度文献以外的检索文献</p> <p>在国际检索时查阅的电子数据库(数据库的名称, 和使用的检索词(如使用))</p> <p>CNABS、CNTXT: OPP0, 杨鑫, (柔性 3w 屏), (伸缩 3w 屏), 卷轴, 压辊, 限位, 抵触, 摩擦, 顺畅, 齿轮, 链轮, 齿条, 皮带, 传动; VEN、USTXT、SIP0ABS: (flexibl+ 3w screen?), (flexibl+ 3w display?), roll+, scroll+, friction, smooth, gear?, chain wheel?, tooth+</p>																										
<p><b>C. 相关文件</b></p> <table border="1"> <thead> <tr> <th>类型*</th> <th>引用文件, 必要时, 指明相关段落</th> <th>相关的权利要求</th> </tr> </thead> <tbody> <tr> <td>PX</td> <td>CN 210443169 U (广东金力变速科技股份有限公司) 2020年 5月 1日 (2020 - 05 - 01) 说明书第0025-0028、0034-0036段、附图2-3</td> <td>1-11, 19-20</td> </tr> <tr> <td>X</td> <td>CN 110718149 A (广东金力变速科技股份有限公司) 2020年 1月 21日 (2020 - 01 - 21) 说明书第0025-0028、0034-0036段、附图2-3</td> <td>1-11, 19-20</td> </tr> <tr> <td>Y</td> <td>CN 110718149 A (广东金力变速科技股份有限公司) 2020年 1月 21日 (2020 - 01 - 21) 说明书第0025-0028、0034-0036段、附图2-3</td> <td>12-18</td> </tr> <tr> <td>PY</td> <td>CN 111899644 A (维沃移动通信有限公司) 2020年 11月 6日 (2020 - 11 - 06) 说明书第0030-0041段、附图4-9</td> <td>12-18</td> </tr> <tr> <td>PY</td> <td>CN 111510538 A (武汉华星光电半导体显示技术有限公司) 2020年 8月 7日 (2020 - 08 - 07) 说明书第0068-0091段、附图2、4</td> <td>12-18</td> </tr> <tr> <td>PY</td> <td>CN 212278267 U (武汉华星光电半导体显示技术有限公司) 2021年 1月 1日 (2021 - 01 - 01) 说明书第0068-0091段、附图2、4</td> <td>12-18</td> </tr> <tr> <td>A</td> <td>CN 106233361 A (林裕燮) 2016年 12月 14日 (2016 - 12 - 14) 全文</td> <td>1-20</td> </tr> </tbody> </table>			类型*	引用文件, 必要时, 指明相关段落	相关的权利要求	PX	CN 210443169 U (广东金力变速科技股份有限公司) 2020年 5月 1日 (2020 - 05 - 01) 说明书第0025-0028、0034-0036段、附图2-3	1-11, 19-20	X	CN 110718149 A (广东金力变速科技股份有限公司) 2020年 1月 21日 (2020 - 01 - 21) 说明书第0025-0028、0034-0036段、附图2-3	1-11, 19-20	Y	CN 110718149 A (广东金力变速科技股份有限公司) 2020年 1月 21日 (2020 - 01 - 21) 说明书第0025-0028、0034-0036段、附图2-3	12-18	PY	CN 111899644 A (维沃移动通信有限公司) 2020年 11月 6日 (2020 - 11 - 06) 说明书第0030-0041段、附图4-9	12-18	PY	CN 111510538 A (武汉华星光电半导体显示技术有限公司) 2020年 8月 7日 (2020 - 08 - 07) 说明书第0068-0091段、附图2、4	12-18	PY	CN 212278267 U (武汉华星光电半导体显示技术有限公司) 2021年 1月 1日 (2021 - 01 - 01) 说明书第0068-0091段、附图2、4	12-18	A	CN 106233361 A (林裕燮) 2016年 12月 14日 (2016 - 12 - 14) 全文	1-20
类型*	引用文件, 必要时, 指明相关段落	相关的权利要求																								
PX	CN 210443169 U (广东金力变速科技股份有限公司) 2020年 5月 1日 (2020 - 05 - 01) 说明书第0025-0028、0034-0036段、附图2-3	1-11, 19-20																								
X	CN 110718149 A (广东金力变速科技股份有限公司) 2020年 1月 21日 (2020 - 01 - 21) 说明书第0025-0028、0034-0036段、附图2-3	1-11, 19-20																								
Y	CN 110718149 A (广东金力变速科技股份有限公司) 2020年 1月 21日 (2020 - 01 - 21) 说明书第0025-0028、0034-0036段、附图2-3	12-18																								
PY	CN 111899644 A (维沃移动通信有限公司) 2020年 11月 6日 (2020 - 11 - 06) 说明书第0030-0041段、附图4-9	12-18																								
PY	CN 111510538 A (武汉华星光电半导体显示技术有限公司) 2020年 8月 7日 (2020 - 08 - 07) 说明书第0068-0091段、附图2、4	12-18																								
PY	CN 212278267 U (武汉华星光电半导体显示技术有限公司) 2021年 1月 1日 (2021 - 01 - 01) 说明书第0068-0091段、附图2、4	12-18																								
A	CN 106233361 A (林裕燮) 2016年 12月 14日 (2016 - 12 - 14) 全文	1-20																								
<p><input checked="" type="checkbox"/> 其余文件在C栏的续页中列出。 <input checked="" type="checkbox"/> 见同族专利附件。</p>																										
<p>* 引用文件的具体类型:</p> <p>“A” 认为不特别相关的表示了现有技术一般状态的文件</p> <p>“E” 在国际申请日的当天或之后公布的在先申请或专利</p> <p>“L” 可能对优先权要求构成怀疑的文件, 或为确定另一篇引用文件的公布日而引用的或者因其他特殊理由而引用的文件(如具体说明的)</p> <p>“O” 涉及口头公开、使用、展览或其他方式公开的文件</p> <p>“P” 公布日先于国际申请日但迟于所要求的优先权日的文件</p> <p>“T” 在申请日或优先权日之后公布, 与申请不相抵触, 但为了理解发明之理论或原理的在后文件</p> <p>“X” 特别相关的文件, 单独考虑该文件, 认定要求保护的发明不是新颖的或不具有创造性</p> <p>“Y” 特别相关的文件, 当该文件与另一篇或者多篇该类文件结合并且这种结合对于本领域技术人员为显而易见时, 要求保护的发明不具有创造性</p> <p>“&amp;” 同族专利的文件</p>																										
<p>国际检索实际完成的日期</p> <p>2021年 5月 12日</p>		<p>国际检索报告邮寄日期</p> <p>2021年 6月 2日</p>																								
<p>ISA/CN的名称和邮寄地址</p> <p>中国国家知识产权局(ISA/CN) 中国北京市海淀区蓟门桥西土城路6号 100088</p> <p>传真号 (86-10)62019451</p>		<p>授权官员</p> <p>涂亮梅</p> <p>电话号码 (86-28)-62967960</p>																								

C. 相关文件		
类型*	引用文件, 必要时, 指明相关段落	相关的权利要求
A	US 10613588 B2 (PEGATRON CORP.) 2020年 4月 7日 (2020 - 04 - 07) 全文	1-20
A	CN 107452282 A (乐金显示有限公司) 2017年 12月 8日 (2017 - 12 - 08) 全文	1-20
A	US 9823700 B2 (SAMSUNG DISPLAY CO. LTD.) 2017年 11月 21日 (2017 - 11 - 21) 全文	1-20
A	WO 2019194520 A1 (SAMSUNG ELECTRONICS CO. LTD.) 2019年 10月 10日 (2019 - 10 - 10) 全文	1-20
A	CN 105609001 A (三星显示有限公司) 2016年 5月 25日 (2016 - 05 - 25) 全文	1-20
A	CN 110782783 A (三星显示有限公司) 2020年 2月 11日 (2020 - 02 - 11) 全文	1-20



国际检索报告  
关于同族专利的信息

国际申请号

PCT/CN2021/078737

检索报告引用的专利文件			公布日 (年/月/日)	同族专利			公布日 (年/月/日)
CN	210443169	U	2020年 5月 1日	无			
CN	110718149	A	2020年 1月 21日	无			
CN	111899644	A	2020年 11月 6日	无			
CN	111510538	A	2020年 8月 7日	无			
CN	212278267	U	2021年 1月 1日	无			
CN	106233361	A	2016年 12月 14日	WO	2015178518	A1	2015年 11月 26日
				JP	3211128	U	2017年 6月 29日
				CN	106233361	B	2019年 11月 12日
				US	2017064847	A1	2017年 3月 2日
				US	9829925	B2	2017年 11月 28日
US	10613588	B2	2020年 4月 7日	TW	1667568	B	2019年 8月 1日
				CN	110402045	A	2019年 11月 1日
				CN	110402045	B	2020年 12月 8日
				US	2019324502	A1	2019年 10月 24日
				TW	201945885	A	2019年 12月 1日
CN	107452282	A	2017年 12月 8日	KR	20170136060	A	2017年 12月 11日
				CN	107452282	B	2020年 5月 19日
				US	2017344073	A1	2017年 11月 30日
				US	10877525	B2	2020年 12月 29日
US	9823700	B2	2017年 11月 21日	US	2016139633	A1	2016年 5月 19日
				KR	20160059036	A	2016年 5月 26日
WO	2019194520	A1	2019年 10月 10日	KR	20190115888	A	2019年 10月 14日
				CN	111971640	A	2020年 11月 20日
				EP	3770721	A1	2021年 1月 27日
CN	105609001	A	2016年 5月 25日	KR	20160058329	A	2016年 5月 25日
				CN	105609001	B	2020年 3月 20日
				US	2016143131	A1	2016年 5月 19日
				US	9681538	B2	2017年 6月 13日
				EP	3021192	A1	2016年 5月 18日
CN	110782783	A	2020年 2月 11日	US	2020033913	A1	2020年 1月 30日
				KR	20200013821	A	2020年 2月 10日