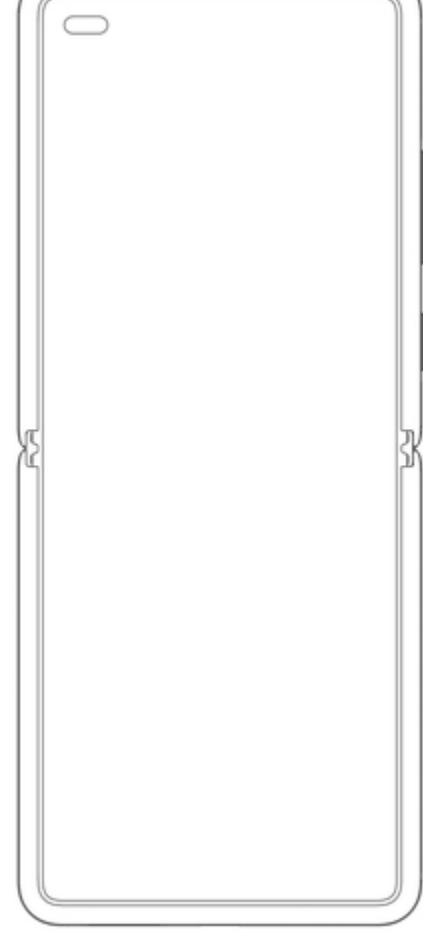


(11) DM/211 363 (15) 30.09.2020

(22) 30.09.2020 (73) BEIJING XIAOMI MOBILE SOFTWARE CO., LTD., No. 018, Floor 8, Building 6, Yard 33, Middle Xierqi Road, Haidian District, 100085 Beijing (CN) (86) -- (87) -- (88) SG (85) -- (89) SG (74) BEIJING INTELLEGAL INTELLECTUAL PROPERTY AGENT LTD., B1605, B1606, B1607, No. 5 Huizhong Road, Chaoyang District, 100101 Beijing (CN) (72) Shengyu GONG, No. 018, Floor 8, Building 6, Yard 33, Middle Xierqi Road, Haidian District, 100085, Beijing, CN; Xu WEI, No.018, Floor 8, Building 6, Yard 33, Middle Xierqi Road, Haidian District, 100085, Beijing, CN (28) 1 (81) Cl. 14-03 (54) 1. Mobile phone / 1. Téléphone mobile / 1. Teléfono móvil (57) 1.1 to 1.8 are six orthographic projection views and two perspective views of a mobile phone showing our new design; 1.9 to 1.16 are six orthographic projection views and two perspective views showing the mobile phone in a folded closed state; and 1.17 to 1.24 are six orthographic projection views and two perspective views showing the mobile phone in a partially open sitting state. / Les vues 1.1 à 1.8 sont six vues en projection orthographiques ainsi que deux vues en perspective d'un téléphone mobile montrant le nouveau modèle; les reproductions 1.9 à 1.16 sont six vues en projection orthographiques ainsi que deux vues en perspective montrant le téléphone mobile à l'état fermé et plié; et les reproductions 1.17 à 1.24 sont six vues en projection orthographiques ainsi que deux vues en perspective montrant le téléphone mobile à l'état posé partiellement ouvert. / las figuras 1.1 a 1.8 son seis vistas de proyección ortográfica y dos vistas en perspectiva de un teléfono móvil que muestran nuestro nuevo dibujo o modelo; las figuras 1.9 a 1.16 son seis vistas de proyección ortográfica y dos vistas en perspectiva que muestran el teléfono móvil en estado parcialmente abierto. (81) III. EM (30) No. 1: 09.04.2020; 202030144827.6; CN (46) 09.07.2021 (55) 1.1) Front; 1.2) Back; 1.3) Left; 1.4) Right; 1.5) Top; 1.6) Bottom; 1.7) Perspective; 1.8) Perspective; 1.9) Front; 1.10) Back; 1.11) Left; 1.12) Right; 1.13) Top; 1.22) Bottom; 1.23) Perspective; 1.24) Perspective / 1.1) Face; 1.2) Derrière; 1.3) Gauche; 1.4) Droite; 1.5) Dessus; 1.6) Dessous; 1.7) Perspective; 1.8) Perspective; 1.9) Face; 1.10) Derrière; 1.11) Gauche; 1.12) Droite; 1.13) Dessus; 1.14) Dessous; 1.15) Perspective; 1.16) Perspective; 1.17) Face; 1.18) Derrière; 1.19) Gauche; 1.20) Droite; 1.21) Dessus; 1.22) Dessous; 1.23) Perspective; 1.24) Perspective / 1.1) Frente; 1.2) Posterior; 1.3) Izquierda; 1.4) Derecha; 1.5) Superior; 1.6) Inferior; 1.7) Perspectiva; 1.8) Perspectiva; 1.9) Frente; 1.10) Posterior; 1.11) Izquierda; 1.12) Derecha; 1.13) Superior; 1.14) Inferior; 1.15) Perspectiva; 1.16) Perspectiva; 1.17) Frente; 1.18) Posterior; 1.19) Izquierda; 1.20) Derecha; 1.21) Superior; 1.22) Inferior; 1.23) Perspectiva; 1.24) Perspectiva

1.1



1.2



1.3



1.4



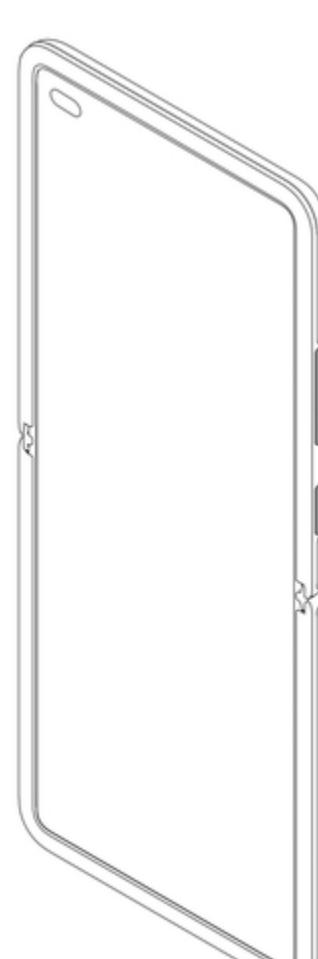
1.5



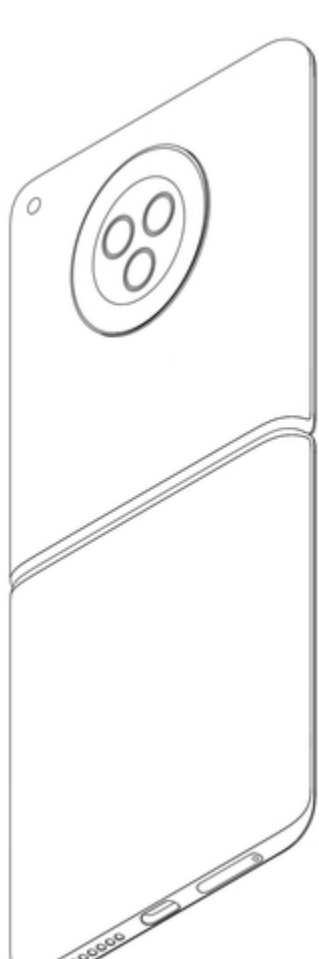
1.6



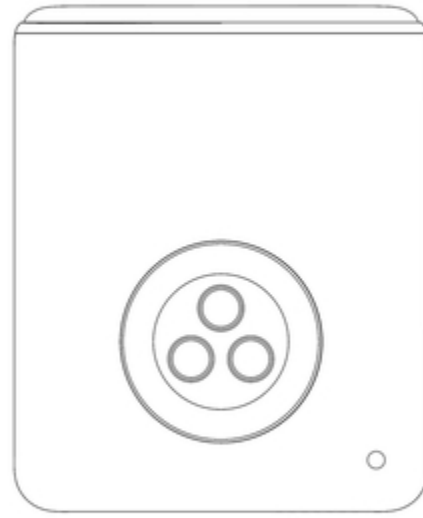
1.7



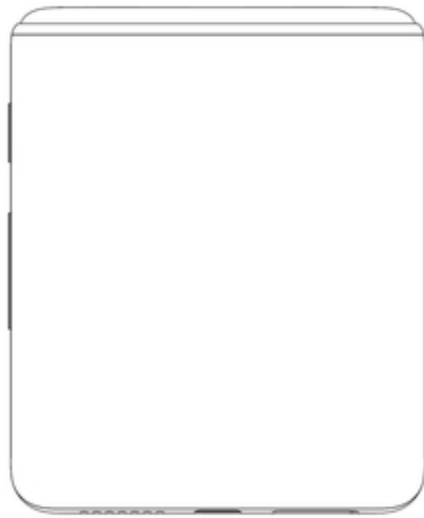
1.8



1.9



1.10



1.11



1.12



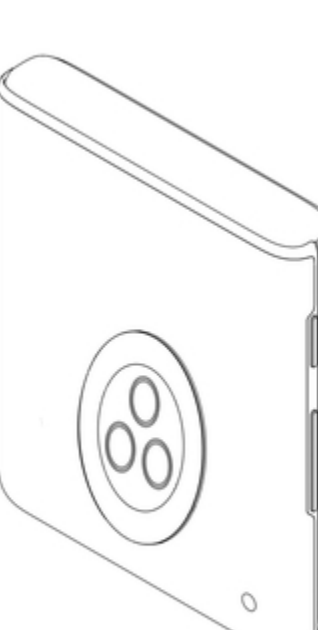
1.13



1.14



1.15



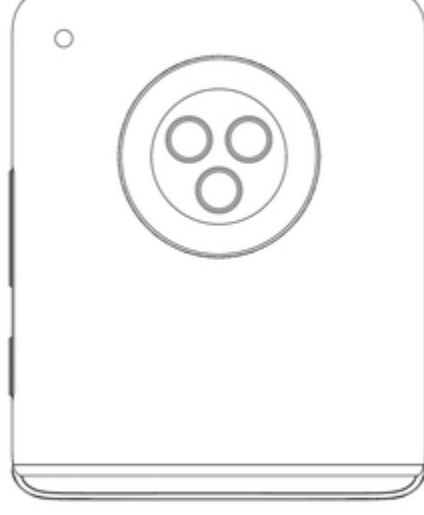
1.16



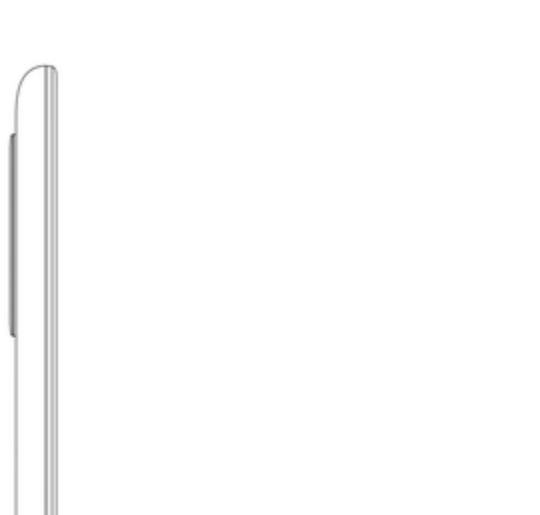
1.17



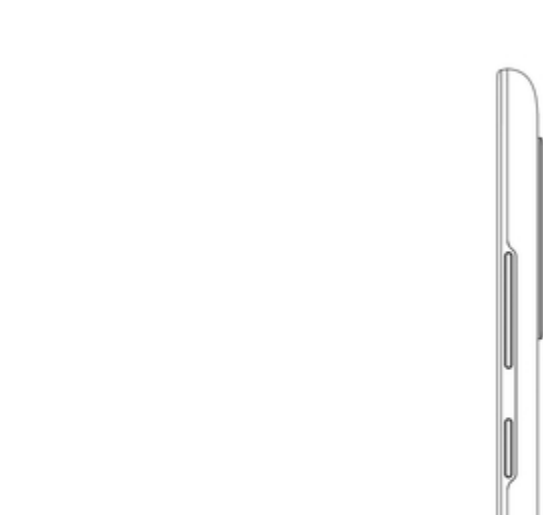
1.18



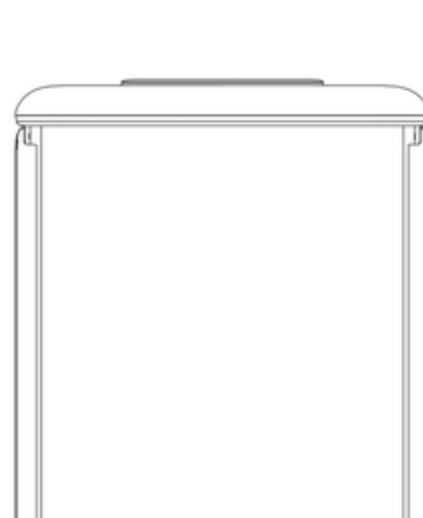
1.19



1.20



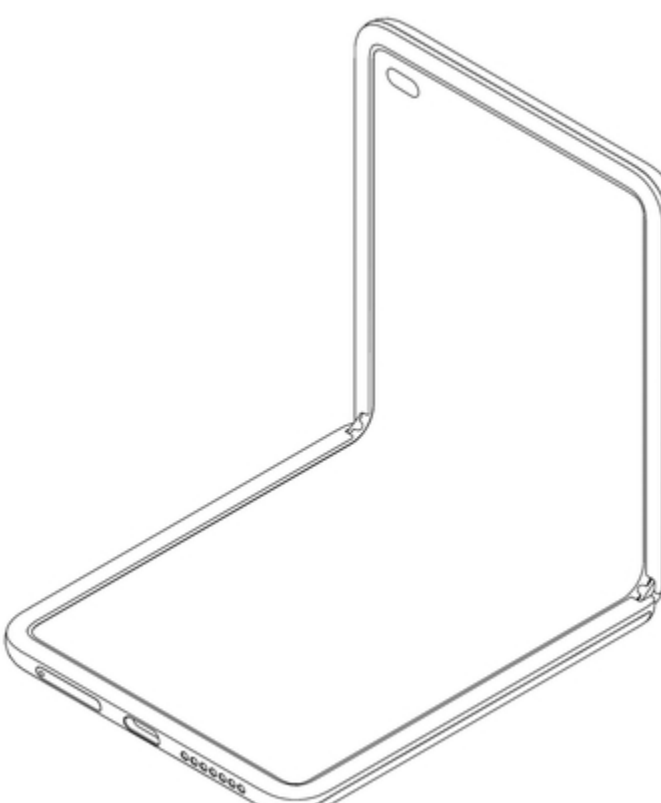
1.21



1.22



1.23



1.24

