

(12) 按照专利合作条约所公布的国际申请

(19) 世界知识产权组织
国际局

(43) 国际公布日
2020年7月30日 (30.07.2020)



(10) 国际公布号
WO 2020/151498 A1

- (51) 国际专利分类号:
H04M 1/02 (2006.01)
- (21) 国际申请号: PCT/CN2020/071094
- (22) 国际申请日: 2020年1月9日 (09.01.2020)
- (25) 申请语言: 中文
- (26) 公布语言: 中文
- (30) 优先权:
201920095844.7 2019年1月21日 (21.01.2019) CN
- (71) 申请人: **OPPO 广东移动通信有限公司 (GUANGDONG OPPO MOBILE TELECOMMUNICATIONS CORP., LTD.)** [CN/CN]; 中国广东省东莞市长安镇乌沙海滨路18号, Guangdong 523860 (CN)。
- (72) 发明人: 曾传华 (**ZENG, Chuanhua**); 中国广东省东莞市长安镇乌沙海滨路18号, Guangdong 523860 (CN)。
- (74) 代理人: 深圳市智圈知识产权代理事务所 (普通合伙) (**SHENZHEN ZHIQUAN INTELLECTUAL PROPERTY OFFICE**); 中国广东省深圳市南山区粤海街道科苑路8号讯美科技广场2号楼1801室, Guangdong 518057 (CN)。
- (81) 指定国 (除另有指明, 要求每一种可提供的国家保护): AE, AG, AL, AM, AO, AT, AU, AZ, BA, BB, BG, BH, BN, BR, BW, BY, BZ, CA, CH, CL, CN, CO, CR, CU, CZ, DE, DJ, DK, DM, DO, DZ, EC, EE, EG, ES, FI, GB, GD, GE, GH, GM, GT, HN, HR, HU, ID, IL, IN, IR, IS, JO, JP, KE, KG, KH, KN, KP, KR, KW, KZ, LA, LC, LK, LR, LS, LU, LY, MA, MD, ME, MG, MK, MN, MW, MX, MY, MZ, NA, NG, NI, NO, NZ, OM, PA, PE, PG, PH, PL,

(54) **Title:** FOLDABLE HOUSING ASSEMBLY, AND FOLDABLE ELECTRONIC APPARATUS

(54) 发明名称: 可折叠壳体组件及可折叠电子设备

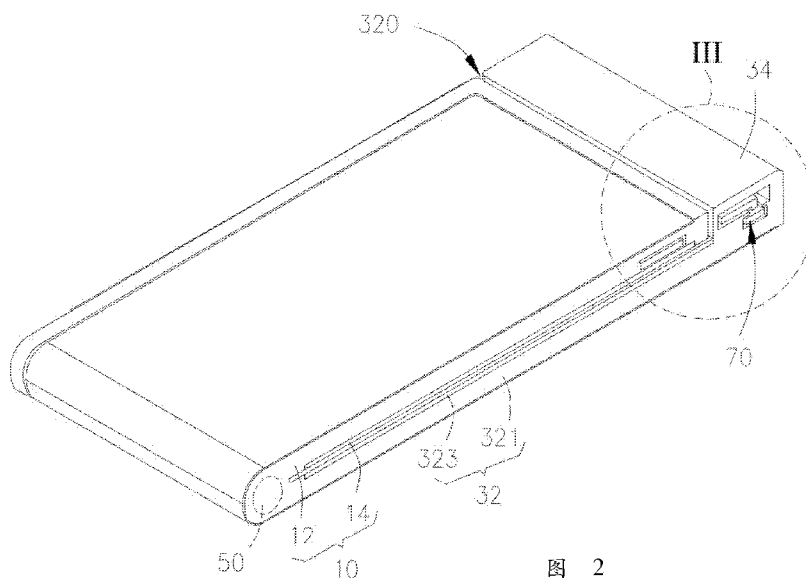


图 2

(57) **Abstract:** The present application relates to a foldable housing assembly comprising a first housing and a second housing. The first housing and the second housing are capable of rotating relative to each other to achieve a folded state. The second housing comprises a main body and an accommodation portion. The main body is rotatably connected to the first housing, the accommodation portion is connected to the main body, and the accommodation portion protrudes from a surface of the main body. When the first housing and the second housing are in the folded state, the first housing is stacked on the main body and arranged side by side with the accommodation portion. The foldable housing assembly further comprises an angle detection module comprising a magnet and a Hall device. The magnet is disposed at the first housing. The Hall device is disposed at the accommodation portion, and used to sense a strength of a magnetic



WO 2020/151498 A1

PT, QA, RO, RS, RU, RW, SA, SC, SD, SE, SG, SK, SL,
ST, SV, SY, TH, TJ, TM, TN, TR, TT, TZ, UA, UG, US,
UZ, VC, VN, WS, ZA, ZM, ZW。

- (84) 指定国(除另有指明, 要求每一种可提供的地区保护): ARIPO (BW, GH, GM, KE, LR, LS, MW, MZ, NA, RW, SD, SL, ST, SZ, TZ, UG, ZM, ZW), 欧亚 (AM, AZ, BY, KG, KZ, RU, TJ, TM), 欧洲 (AL, AT, BE, BG, CH, CY, CZ, DE, DK, EE, ES, FI, FR, GB, GR, HR, HU, IE, IS, IT, LT, LU, LV, MC, MK, MT, NL, NO, PL, PT, RO, RS, SE, SI, SK, SM, TR), OAPI (BF, BJ, CF, CG, CI, CM, GA, GN, GQ, GW, KM, ML, MR, NE, SN, TD, TG)。

本国际公布:

- 包括国际检索报告(条约第21条(3))。

field of the magnet to acquire an angle between the first housing and the second housing. The present application further provides a foldable electronic apparatus having the housing assembly. The foldable housing assembly prevents a cover plate of the housing assembly from causing interference to the Hall device sensing a magnetic field signal of the magnet, thereby improving detection precision of the angle detection module.

(57) 摘要: 本申请涉及一种可折叠壳体组件, 包括第一壳体及第二壳体, 第一壳体与第二壳体能够相对转动至呈叠合状, 第二壳体包括主体及容置部, 主体可转动地连接于第一壳体, 容置部连接于主体, 容置部相对于主体的表面凸出。第一壳体与第二壳体呈叠合状时, 第一壳体叠置于主体且与容置部并列。可折叠壳体组件还包括角度检测模组, 角度检测模组包括磁体及霍尔器件, 磁体设置于第一壳体, 霍尔器件设置于容置部, 霍尔器件用于感测磁体的磁场强度以获取第一壳体与第二壳体之间的角度。本申请还提供一种具有上述壳体组件的可折叠电子设备。上述的可折叠壳体组件能够避免霍尔器件在感应磁体的磁场信号时被壳体组件的盖板干扰, 从而提高角度检测模组的检测精度。

可折叠壳体组件及可折叠电子设备

交叉引用

本申请要求以下专利申请的优先权：申请日为2019年1月21日，申请号为201920095844.7，标题为“可折叠壳体组件及可折叠电子设备”的中国专利申请，其全部内容通过参考清楚地并入于本文，用于任何和所有非限制性的目的。

技术领域

本申请涉及消费性电子设备领域，尤其涉及一种可折叠壳体组件及可折叠电子设备。

背景技术

目前可折叠电子设备，如可折叠手机中，通过将手机的显示屏进行对折，实现将手机小型化，以方便用户携带。传统的折叠手机通常包括相互枢接的第一壳体与第二壳体，以及覆盖在第一壳体和第二壳体的柔性显示屏。为了检测第一壳体与第二壳体之间的相对转动角度，折叠手机通常还包括角度检测模组。角度检测模组包括设置于第一壳体的磁体以及设置于第二壳体的霍尔感应器，当第一壳体与第二壳体呈叠合状时，磁体与霍尔感应器在折叠手机的厚度方向上相对。霍尔感应器能够根据磁体的磁场强弱检测第一壳体与第二壳体之间的相对转动角度。

目前人们基于结构强度以及体积的考虑，通常会采用金属（如不锈钢）壳体作为可折叠手机的第一壳体以及第二壳体，然而金属（如不锈钢）壳体会屏蔽或者干扰磁体的磁场信号，使霍尔感应器难以准确地检测第一壳体与第二壳体之间的相对转动角度。

发明内容

本申请实施例提供一种可折叠壳体组件及可折叠电子设备，用于解决上述技术问题。

本申请实施例提供一种可折叠壳体组件，包括第一壳体以及可转动地连接于第一壳体的第二壳体，第一壳体与第二壳体能够相对转动至呈叠合状，其特征在于，第二壳体包括主体以及容置部，主体可转动地连接于第一壳体，容置部连接于主体，容置部相对于主体的表面凸出，其中，第一壳体与第二壳体呈叠合状时，第一壳体叠置于主体，且第一壳体与容置部并列。可折叠壳体组件还包括角度检测模组，角度检测模组包括磁体以及霍尔器件，磁体设置于第一壳体，霍尔器件设置于容置部。霍尔器件用于感测磁体的磁场强度以获取第一壳体与第二壳体之间的角度。

本申请实施例还提供一种可折叠电子设备，包括上述的可折叠壳体组件以及可折叠屏，可折叠屏连接于第一壳体以及第二壳体，并能够随第一壳体以及第二壳体的相对转动进行折叠。

本申请实施例提供的可折叠壳体组件及可折叠电子设备中，通过将霍尔器件设置于较为凸出的容置部上，而将磁体设置于第一壳体，能够避免将霍尔器件与磁体设置在壳体的盖板的相对两侧，而是将霍尔器件与磁体大致偏移设置，以避免霍尔器件在感应磁体的磁场信号时被盖板屏蔽或干扰的状况，能够提高角度检测模组的检测精度。

附图说明

为了更清楚地说明申请的技术方案，下面将对实施方式中所需要使用的附图作简单地介绍，显而易见地，下面描述中的附图仅仅是申请的一些实施方式，对于本领域普通技术人员来讲，在不付出创造性劳动的前提下，还可以根据这

些附图获得其他的附图。

图 1 是本申请实施例提供的可折叠电子设备的立体示意图。

图 2 是图 1 所示可折叠电子设备的立体剖视图。

图 3 是图 2 所示可折叠电子设备的区域 III 的放大示意图。

图 4 是图 1 所示可折叠电子设备的投影示意图。

图 5 是图 4 所示可折叠电子设备沿 V-V 线的剖面示意图。

图 6 是图 5 所示可折叠电子设备的区域 VI 的放大示意图。

具体实施方式

下面将结合本申请实施例中的附图，对本申请实施例中的技术方案进行清楚、完整地描述，显然，所描述的实施例仅仅是本申请一部分实施例，而不是全部的实施例。基于本申请中的实施例，本领域普通技术人员在没有作出创造性劳动前提下所获得的所有其他实施例，都属于本申请保护的范围。

作为在本申请实施例中使用的“电子设备”包括，但不限于被设置成经由有线线路连接(如经由公共交换电话网络(PSTN)、数字用户线路(DSL)、数字电缆、直接电缆连接，以及/或另一数据连接/网络)和/或经由(例如，针对蜂窝网络、无线局域网(WLAN)、诸如 DVB-H 网络的数字电视网络、卫星网络、AM-FM 广播发送器，以及/或另一通信终端的)无线接口接收/发送通信信号的装置。被设置成通过无线接口通信的通信终端可以被称为“无线通信终端”、“无线终端”以及/或“移动终端”。移动终端、电子设备的示例包括，但不限于卫星或蜂窝电话；可以组合蜂窝无线电电话与数据处理、传真以及数据通信能力的个人通信系统(PCS)终端；可以包括无线电电话、寻呼机、因特网/内联网接入、Web 浏览器、记事簿、日历以及/或全球定位系统(GPS)接收器的 PDA；以及常规膝上型和/或掌上型接收器或包括无线电电话收发器的其它电子装置。

下面将结合本申请实施例中的附图，对本申请实施例中的技术方案进行清楚、完整地描述。

请参阅图 1，本申请实施方式提供一种可折叠电子设备 500，可折叠电子设备 500 可以为但不限于为手机、平板电脑、智能手表等电子设备。本实施方式的可折叠电子设备 500 以手机为例进行说明。

请同时参阅图 1 及图 2，可折叠电子设备 500 包括电子组件（图中未示出）、可折叠壳体组件 100 以及可折叠屏 200，电子组件设置于可折叠壳体组件 100 内，可折叠屏 200 铺设于可折叠壳体组件 100 上。可折叠壳体组件 100 用于对可折叠屏 200 进行承载，同时对电子组件进行防护。

可折叠壳体组件 100 包括第一壳体 10、第二壳体 30 以及转轴机构 50，第一壳体 10 和第二壳体 30 分别连接于转轴机构 50。第二壳体 30 能够通过转轴机构 50 相对第一壳体 10 折叠或展开，使可折叠壳体组件 100 带动可折叠屏 200 通过转轴机构 50 折叠或展开，可折叠壳体组件 100 及可折叠屏 200 呈叠合状时，可折叠电子设备 500 的体积相对较小，便于收纳及携带。应当理解的是，本申请说明书中，术语“第一”、“第二”仅用于描述目的，而不能理解为指示或暗示相对重要性或者隐含指明所指示的技术特征的数量。由此，限定有“第一”、“第二”的特征可以明示或者隐含地包括至少一个该特征。

请同时参阅图 2 及图 3，第一壳体 10 包括第一中框 12 以及第一盖体 14。第一中框 12 的一侧连接于转轴机构 50，其用于承载电子组件的部分结构。第一盖体 14 盖设于第一中框 12。当第一壳体 10 与第二壳体 30 呈叠合状时，第一盖体 14 与第二壳体 30 相叠置，也即，第一盖体 14 贴合于第二壳体 30。在本实施方式中，第一盖体 14 为金属盖板。进一步地，第一盖体 14 为不锈钢盖，以使可折叠壳体组件 100 的外观具有金属质感，并有利于可折叠壳体组件 100 外观面的加工。

第二壳体 30 包括主体 32 以及容置部 34，主体 32 的一侧连接于转轴机构 50，容置部 34 设置于主体 32 远离转轴机构 50 的一侧。在本实施方式中，容置部 34 位于主体 32 的一侧，并相对主体 32 的表面凸出，容置部 34 与主体 32 共同形成一个容置空间 320，容置空间 320 用于收容第一壳体 10。容置部 34 用于收容电子组件的部分结构，例如，电子组件可以包括功能模组，该功能模组设置于容置部 34 内，该功能模组包括以下模组中的任一种或多种的组合：拍摄模组、指纹识别模组、虹膜识别模组、数据连接模组、受话器模组、扬声器模组等等。当第一壳体 10 与第二壳体 30 呈叠合状时，第一壳体 10 叠置于主体 32 上并容置于容置空间 320 内，且第一壳体 10 与容置部 34 并列。进一步地，当第一壳体 10 与第二壳体 30 呈叠合状时，第一壳体 10 与容置部 34 相对并列设置，第一壳体 10 背离主体 32 的表面平齐于容置部 34 背离主体 32 的表面。通过将上述的功能模组设置于较为凸出的容置部 34，而将第一壳体 10 与主体 32 相叠置，能够避免功能模组的厚度限制其他部位（如第一壳体 10 或主体 12）的厚度，能够适当地减小其他部位（如第一壳体 10 或主体 12）的厚度，以利于可折叠移动终端 500 的薄型化设计。具体在一些实施例中，为了容纳上述的功能模组，容置部 34 可以设有对应的安装结构。例如，功能模组可以包括图像传感器、光线传感器等，则容置部 34 可以设有用于供传感器信号收发的传输通道，这些传输通道可以为透光孔或者缝隙，功能模组对应于该传输通道设置于容置部 34 内。

在图 2 所示的实施例中，容置部 34 设置于主体 32 远离转轴机构 50 的一侧。可以理解，在其他的实施方式中，容置部 34 可以设置于主体 32 上的其他部位，例如，容置部 34 可以设置于主体 32 邻接于转轴机构 50 的一侧。

进一步地，在本实施方式中，主体 32 包括第二中框 321 以及第二盖体 323。第二中框 321 的一侧连接于转轴机构 50，第二中框 321 用于承载电子组件的部

分结构。此时，容置部 34 连接于第二中框 321，第一中框 14、第二中框 321 以及容置部 34 共同形成可折叠电子设备 500 的中框结构，该中框结构用于装设电子组件。第二盖体 323 盖设于第二中框 321。当第一壳体 10 与第二壳体 30 呈叠合状时，第一盖体 14 与第二盖体 323 相叠置，也即，第一盖体 14 贴合于第二盖体 323。在本实施方式中，第二盖体 323 为金属盖板。进一步地，第二盖体 323 为不锈钢盖，以使可折叠壳体组件 100 的外观具有金属质感，并有利于可折叠壳体组件 100 外观面的加工。可以理解的是，在其他的一些实施例中，第一盖体 14 与第二盖体 323 中的任一个可以为不锈钢盖，而另一个可以为其他材质的盖板。

在本实施方式中，可折叠壳体组件 200 还包括角度检测模组 70，角度检测模组 70 用于检测第一壳体 10 以及第二壳体 30 之间所成的角度。请参阅图 4 至图 6，角度检测模组 70 包括磁体 72 以及霍尔器件 74，磁体 72 设置于第一壳体 10，霍尔器件 74 设置于第二壳体 30 的容置部 34。

在本实施方式中，磁体 72 为永磁体，其能够产生磁场以供霍尔器件 74 感应。可以理解的是，在其他的实施方式中，磁体 72 也可以为电磁铁，通过控制流过电磁铁的电流，能够使电磁铁产生磁场以供霍尔器件 74 感应。

霍尔器件 74 为霍尔传感器，霍尔传感器可以直接对磁场及磁场变化进行检测，其能够根据其周围磁场强度而产生对应的霍尔电压，霍尔电压随磁场强度变化而变化，磁场越强，电压越高，磁场越弱，电压越低。可以理解的是，影响磁场强度变化的因素在于霍尔器件 74 和磁体 72 之间的距离。即，在实际使用过程中，可以根据霍尔电压来判断霍尔器件 74 和磁体 72 之间的距离。

在实际使用过程中，本实施例的角度检测模组 70 根据霍尔器件 74 和磁体 72 之间的距离，并通过预设的算法，可以计算当前第一壳体 10 和第二壳体 30 之间的角度。例如，以转轴机构 50 为起点，将霍尔器件 74 与转轴机构 50 的距

离设为 a ，磁体 72 与转轴机构的距离设为 b ，将霍尔器件 74 和磁体 72 之间的距离设为 d ，将第一壳体 10 和第二壳体 30 之间的角度设为 α 。利用余弦定理可知：

$$d^2 = a^2 + b^2 - 2a*b*\cos(\alpha),$$

进而可以得出角度 $\alpha = \cos^{-1}(a^2 + b^2 - d^2 / 2a*b)$ 。

应当理解的是，上述的计算方法为举例说明，在其他的实施例中，可折叠电子设备 500 还可以通过其他的计算步骤将霍尔器件 74 和磁体 72 之间的距离换算为第一壳体 10 和第二壳体 30 之间的角度。

本申请实施例中，通过将霍尔器件 74 设置于较为凸出的容置部 34 上，而将磁体 72 设置于第一壳体 10 靠近容置部 34 的一端，能够避免将霍尔器件 74 与磁体 72 设置在不锈钢盖的相对两侧，而是将霍尔器件 74 与磁体 72 大致偏移设置，以避免霍尔器件 74 在感应磁体 72 的磁场信号时被不锈钢盖屏蔽或干扰的状况，能够提高角度检测模组 70 的检测精度。

进一步地，在本实施方式中，第一壳体 10 与第二壳体 30 呈叠合状时，磁体 72 与霍尔器件 74 所定义的平面与第一盖体 14、第二盖体 323 均不平行。简而言之，第一壳体 10 与第二壳体 30 呈叠合状时，磁体 72 与霍尔器件 74 所定义的平面与第一壳体所在的平面不平行。也即，第一壳体 10 与第二壳体 30 呈叠合状时，在平行于第一盖体 14 或第二盖体 323 的方向上，磁体 72 与霍尔器件 74 是彼此偏置的，以避免磁体 72 的磁感线方向平行于霍尔器件 74，使磁体 72 的磁感线能够穿过霍尔器件 74，从而使霍尔器件 74 能够感应到磁场强度。优选地，磁体 72 的 S 极和 N 极的摆放大致沿着第一盖体 14 的延伸方向设置，如，磁体 72 的 S 极和 N 极沿着大致平行于第一盖体 14 的方向设置，能够利用可折叠壳体组件 100 的宽度空间设置磁体 72，有利于可折叠壳体组件 100 的薄型化设计。此时，使磁体 72 与霍尔器件 74 彼此偏置，也有利于霍尔器件 74 感

应磁场信号。

进一步地，在本实施方式中，角度检测模组 70 还包括导磁体 76，导磁体 76 设置于容置部 34 内，并邻近霍尔器件 74。导磁体 76 用于引导磁体 72 的磁感线穿过霍尔器件 74，以提高角度检测模组 70 的检测精度。在可折叠壳体组件 100 的厚度方向上，导磁体 76 至少部分叠置于霍尔器件 74 或位于霍尔器件 74 的上方或下方，或者，导磁体 76 的至少部分结构与霍尔器件 74 直接相对。具体在图 6 所示的实施方式中，导磁体 76 设置于容置部 34 背离主体 32 的第二中框 321 的一侧。当第一壳体 10 与第二壳体 30 呈叠合状时，在平行于第一盖体 14 或第二盖体 323 的方向上，导磁体 76 与磁体 72 相对设置，也即，导磁体 76 与磁体 72 所定义的平面与第一盖体 14、第二盖体 323 大致平行，此时，导磁体 76 位于磁体 72 的磁场内并被磁化，磁体 72 的磁感线被导磁体 76 聚集后穿过导磁体 76 并到达霍尔器件 74 的感应中心。应当理解的是，上述的“导磁体 76 与磁体 72 相对设置”中的“相对”应理解为二者物理位置上的相对，二者之间可以设置有其他元件作为间隔，如，导磁体 76 与磁体 72 各自设置于各自的收容腔当中，但第一壳体 10 与第二壳体 30 呈叠合状时，导磁体 76 与磁体 72 的物理位置是相对的。

导磁体 76 包括延伸部 761 以及导引部 763。延伸部 761 大致呈平板状，第一壳体 10 与第二壳体 30 呈叠合状时，延伸部 761 与磁体 72 大致共面设置，并朝向磁体 72 延伸。导引部 763 设置于延伸部 761 远离第一壳体 10 的一端，并位于延伸部 761 朝向霍尔器件 74 的一侧，且导引部 763 相对于延伸部 761 的表面朝向霍尔器件 74 凸出。进一步地，导引部 763 朝霍尔器件 74 的感应中心凸伸设置，以便于将更多的磁感线导引至霍尔器件 74，从而进一步提高角度检测模组 70 的检测精度。

在本实施方式中，导磁体 76 为软铁块，其置入磁场中容易被磁化，拿出磁

场后，又立刻退磁，使霍尔器件 74 所感应的磁场变化不会因为导磁体 76 的存在而滞后，能够保证霍尔器件 74 的响应速度。在本申请实施例中，软铁应当作通常意义地理解为纯铁或含碳量极少的铁。

在上述的实施例中，导磁体 76 设置于霍尔器件 74 背离第二中框 321 的一侧，可以理解，在其他的实施方式中，导磁体 76 可以设置于霍尔器件 74 朝向第二中框 321 的一侧，并使第一壳体 10 与第二壳体 30 呈叠合状时，导磁体 76 与磁体 72 相对设置，而不局限于本实施方式所描述。

进一步地，为了有效容置导磁体 76 以及霍尔器件 74，容置部 34 设有彼此连通的第一容置腔 341 以及第二容置腔 343，霍尔器件 74 设置于第一容置腔 341 内，导磁体 76 设置于第二容置腔 343 内。在本实施方式中，第一容置腔 341 设置于第二容置腔 343 与主体 32 之间，使霍尔器件 75 与导磁体 76 能够大致呈叠置的状态。可以理解的是，在其他的实施方式中，第一容置腔 341 可以设置于第二容置腔 343 背离主体 32 的一侧，或者，第一容置腔 341、第二容置腔 343 可以以其他的位置关系设置于容置部 34（如，二者均相对于主体 32 平行排列设置等），并不局限于本申请实施例所描述。

请再次参阅图 2，电子组件包括第一电子模组、第二电子模组以及柔性电路板，第一电子模组设置于第一壳体 10 内，第二电子模组设置于第二壳体 30 内，柔性电路板分别电连接于第一电子模组和第二电子模组。进一步地，第一电子模组可以是主板和设置主板的中央处理器、存储器、天线、摄像头和送受话器等。第二电子模组也可以由印刷电路板和设置于印刷电路板的功能模块构成，第二电子模组不同于第一电子模组，第二电子模组可以是电池、连接器、指纹模组等。

可折叠屏 200 依次铺设于第一壳体 10、转轴机构 50 和第二壳体 30 上。在本实施方式中，可折叠屏 200 为柔性显示屏。可折叠屏 200 随第一壳体 10 与第

二壳体 30 相互翻转呈弯折状或展开状。可折叠屏 200 电连接于电子组件，以使电子组件能够控制可折叠屏 200 运行。

可以理解的是，可折叠电子设备 500 可以是实现小屏显示、或大屏显示、或弯折屏显示的多用途手机，呈现多种使用功能。例如：可折叠电子设备 500 在可折叠屏 200 呈叠合状时，第一壳体 10 可与第二壳体 30 叠合在一起，可折叠电子设备 500 可以充当手机使用，方便用户携带，占用空间小。可折叠电子设备 500 在可折叠屏 200 呈一定角度弯折时，第一壳体 10 相对第二壳体 30 展开，并互成一定夹角，可折叠电子设备 500 可以充当作笔记本电脑使用。而当可折叠电子设备 500 在可折叠屏 200 呈展开状态时，第一壳体 10 相对第二壳体 30 展开，并相互平齐，可折叠电子设备 500 可以充当平板电脑使用，以增加显示面积，获取更多显示内容，提高用户体验。当然，可折叠电子设备 500 也可以是多用途的平板电脑，或多用途的笔记本电脑，或其他具有多种模式切换的多功能电子设备。

请同时参阅图 5 及图 6，本实施方式中，可折叠屏 200 包括连接于第一壳体 10 的第一显示部 202、连接于第二壳体 30 的第二显示部 203 和连接于第一显示部 202 和第二显示部 203 的弯折显示部 204。第一显示部 202 和第二显示部 203 分别随第一壳体 10 和第二壳体 30 相对地折叠或展开。弯折显示部 203 随第一显示部 202 相对第二显示部 203 折叠或展开而弯折或展开。当第一壳体 10 与第二壳体 30 呈叠合状时，第一壳体 10 收容于容置空间 320 内，第一显示部 202 的表面与容置部 34 背离主体 32 的表面平齐。

在一些实施方式中，第一显示部 202、第二显示部 203 以及弯折显示部 204 可以为一体结构，使柔性显示屏为整片式的柔性显示屏；或者，在其他的一些实施方式中，弯折显示部 204 为可弯折的柔性部分，而第一显示部 202、第二显示部 203 可以为非柔性部分，第一显示部 202、第二显示部 203 通过弯折显示部

204 相对地折叠或展开。在本实施方式中，第一壳体 10 与第二壳体 30 呈叠合状时，第一显示部 202 与第二显示部 203 相背离，使可折叠电子设备 500 呈现为外折屏幕的结构，使用户在折叠的情况下同样能够观察可折叠屏 200 的显示内容，提高了可折叠电子设备 500 使用的便利性。

进一步地，可折叠屏 200 还可以包括覆盖第一显示部 202、第二显示部 203 以及弯折显示部 204 的柔性透光盖板（图中未示出）。柔性透光盖板贴合于第一显示部 202、第二显示部 203 以及弯折显示部 204 上。柔性透光盖板的周缘可以固定地连接于第一壳体 10 以及第二壳体 30。柔性透光盖板用于对第一显示部 202、第二显示部 203 以及弯折显示部 204 进行防护，并提高可折叠电子设备 500 的外观性整体性。

在本说明书的描述中，参考术语“一个实施例”、“一些实施例”等的描述意指结合该实施例或示例描述的具体特征、结构、材料或者特点包含于本申请的至少一个实施例或示例中。在本说明书中，对上述术语的示意性表述不必须针对的是相同的实施例或示例。而且，描述的具体特征、结构、材料或者特点可以在任一个或多个实施例或示例中以合适的方式结合。此外，在不相互矛盾的情况下，本领域的技术人员可以将本说明书中描述的不同实施例或示例以及不同实施例或示例的特征进行结合和组合。

最后应说明的是：以上实施例仅用以说明本申请的技术方案，而非对其限制；尽管参照前述实施例对本申请进行了详细的说明，本领域的普通技术人员应当理解：其依然可以对前述各实施例所记载的技术方案进行修改，或者对其中部分技术特征进行等同替换；而这些修改或者替换，并不驱使相应技术方案的本质脱离本申请各实施例技术方案的精神和范围。

权利要求书

1. 一种可折叠壳体组件，包括第一壳体以及可转动地连接于所述第一壳体的第二壳体，所述第一壳体与所述第二壳体能够相对转动至呈叠合状，其特征在于，所述第二壳体包括：

主体，可转动地连接于所述第一壳体；以及

容置部，连接于所述主体，所述容置部相对于所述主体的表面凸出；其中，所述第一壳体与所述第二壳体呈叠合状时，所述第一壳体叠置于所述主体，且所述第一壳体与所述容置部并列；

所述可折叠壳体组件还包括：

角度检测模组，包括：

磁体，设置于所述第一壳体；以及

霍尔器件，设置于所述容置部，所述霍尔器件用于感测所述磁体的磁场强度以获取所述第一壳体与所述第二壳体之间的角度。

2. 如权利要求1所述的可折叠壳体组件，其特征在于，所述角度检测模组还包括导磁体，所述导磁体设置于所述容置部内并邻近所述霍尔器件，所述第一壳体与所述第二壳体呈叠合状时，所述导磁体的位置与所述磁体的位置相对。

3. 如权利要求2所述的可折叠壳体组件，其特征在于，所述导磁体包括延伸部以及导引部，所述导引部设置于所述延伸部远离所述第一壳体的一端，且所述导引部相对于所述延伸部朝向所述霍尔器件凸出。

4. 如权利要求2-3中任一项所述的可折叠壳体组件，其特征在于，所述导磁体设置于所述霍尔器件背离所述主体的一侧；或者

所述导磁体设置于所述霍尔器件朝向所述主体的一侧。

5. 如权利要求 2-4 中任一项所述的可折叠壳体组件，其特征在于，所述容置部设有彼此连通的第一容置腔以及第二容置腔，所述第一容置腔设置于所述第二容置腔与所述主体之间，所述霍尔器件设置于所述第一容置腔内，所述导磁体设置于所述第二容置腔内。

6. 如权利要求 2-5 中任一项所述的可折叠壳体组件，其特征在于，所述导磁体为软铁块。

7. 如权利要求 1-6 中任一项所述的可折叠壳体组件，其特征在于，在所述可折叠壳体组件的厚度方向上，所述导磁体的至少部分结构与所述霍尔器件直接相对。

8. 如权利要求 1-7 中任一项所述的可折叠壳体组件，其特征在于，所述第一壳体与所述第二壳体呈叠合状时，所述磁体与所述霍尔器件所定义的平面与所述第二壳体所在的平面部不平行。

9. 如权利要求 1-7 中任一项所述的可折叠壳体组件，所述第一壳体与所述第二壳体呈叠合状时，在平行于所述第二壳体的方向上，所述磁体与所述霍尔器件彼此偏置。

10. 如权利要求 1-9 所述的可折叠壳体组件，其特征在于，所述第一壳体包括第一中框以及盖设于所述第一中框的第一盖体，所述磁体设置于所述第一中框；所述第一壳体与所述第二壳体呈叠合状时，所述第一盖体与所述主体相叠

置。

11. 如权利要求 10 所述的可折叠壳体组件，其特征在于，所述主体包括第二中框以及盖设于所述第二中框的第二盖体，所述容置部连接于所述第二中框；所述第一壳体与所述第二壳体呈叠合状时，所述第一盖体与所述第二盖体相叠置。

12. 如权利要求 11 所述的可折叠壳体组件，其特征在于，所述第一盖体为不锈钢盖，或/及，所述第二盖体为不锈钢盖。

13. 如权利要求 1-12 中任一项所述的可折叠壳体组件，其特征在于，所述可折叠壳体组件还包括连接于所述第一壳体与所述主体之间的转轴机构，所述容置部连接于所述主体远离所述转轴机构的一侧。

14. 如权利要求 1-12 中任一项所述的可折叠壳体组件，其特征在于，所述可折叠壳体组件还包括连接于所述第一壳体与所述主体之间的转轴机构，所述容置部连接于所述主体邻接于所述转轴机构的一侧。

15. 如权利要求 12 或 14 所述的可折叠壳体组件，其特征在于，所述容置部与所述主体共同形成用于收容所述第一壳体的容置空间，所述第一壳体与所述第二壳体呈叠合状时，所述第一壳体收容于所述容置空间内，所述第一壳体背离所述主体的表面平齐于所述容置部背离所述主体的表面。

16. 一种可折叠电子设备，其特征在于，包括：

权利要求 1~14 中任一项所述的可折叠壳体组件；以及

可折叠屏，连接于所述第一壳体以及所述第二壳体，并能够随所述第一壳体以及所述第二壳体的相对转动进行折叠。

17. 如权利要求 16 所述的可折叠壳体组件，其特征在于，所述容置部与所述主体共同形成用于收容所述第一壳体的容置空间，所述第一壳体与所述第二壳体呈叠合状时，所述第一壳体收容于所述容置空间内。

18. 如权利要求 17 所述的可折叠电子设备，其特征在于，所述可折叠屏包括第一显示部、第二显示部以及弯折显示部，所述第一显示部连接于所述第一壳体，所述第二显示部连接于所述第二壳体，所述弯折显示部连接于所述第一显示部以及所述第二显示部之间。

19. 如权利要求 18 所述的可折叠电子设备，其特征在于，所述第一壳体与所述第二壳体呈叠合状时，所述第一显示部与所述第二显示部相背离，所述第一显示部的表面与所述容置部背离所述主体的表面平齐。

20. 如权利要求 16-19 中任一项所述的可折叠电子设备，其特征在于，所述容置部设有功能模组，所述功能模组包括以下模组中的任一种或多种的组合：拍摄模组、指纹识别模组、虹膜识别模组、数据连接模组、受话器模组、扬声器模组。

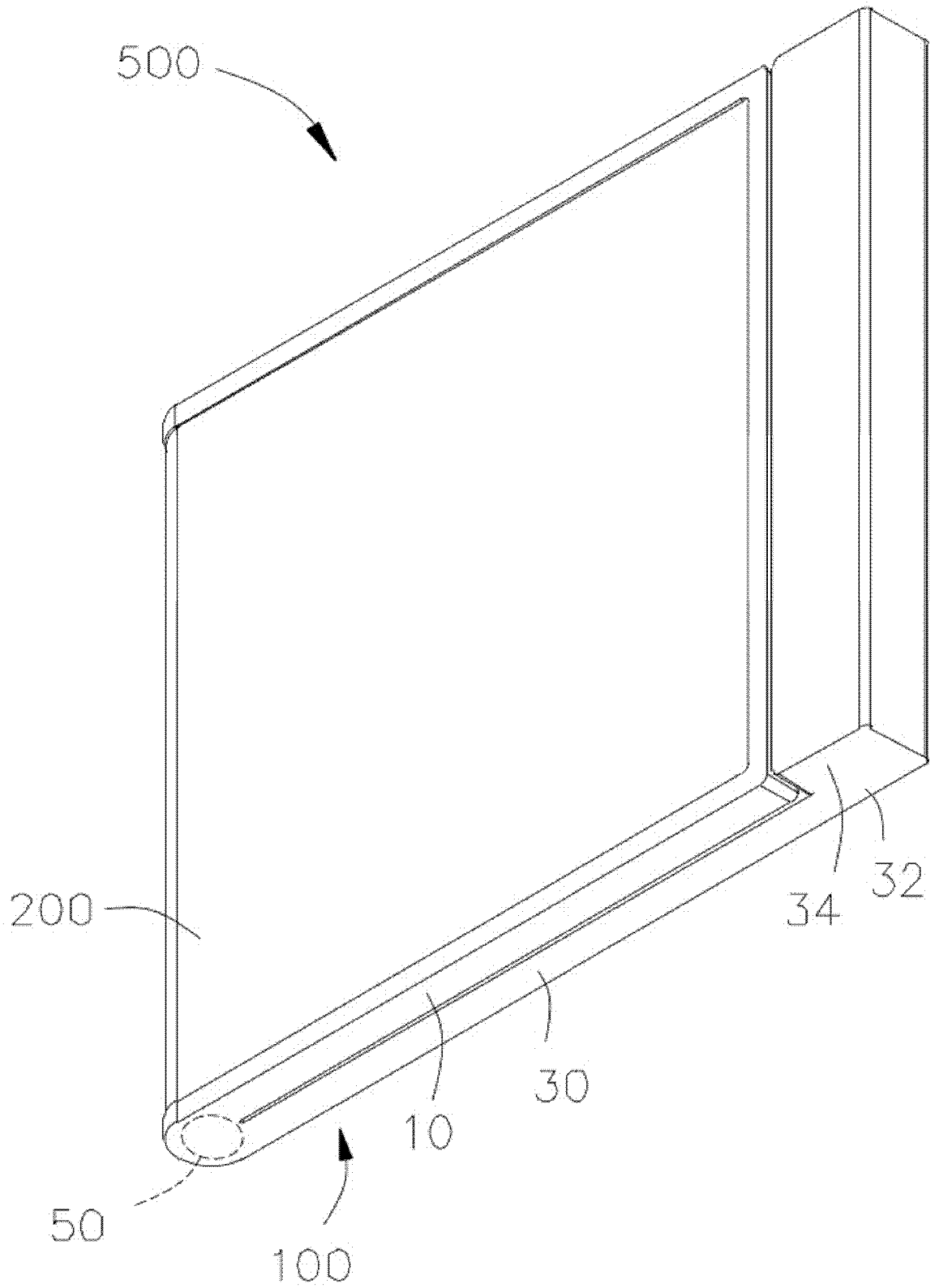


图 1

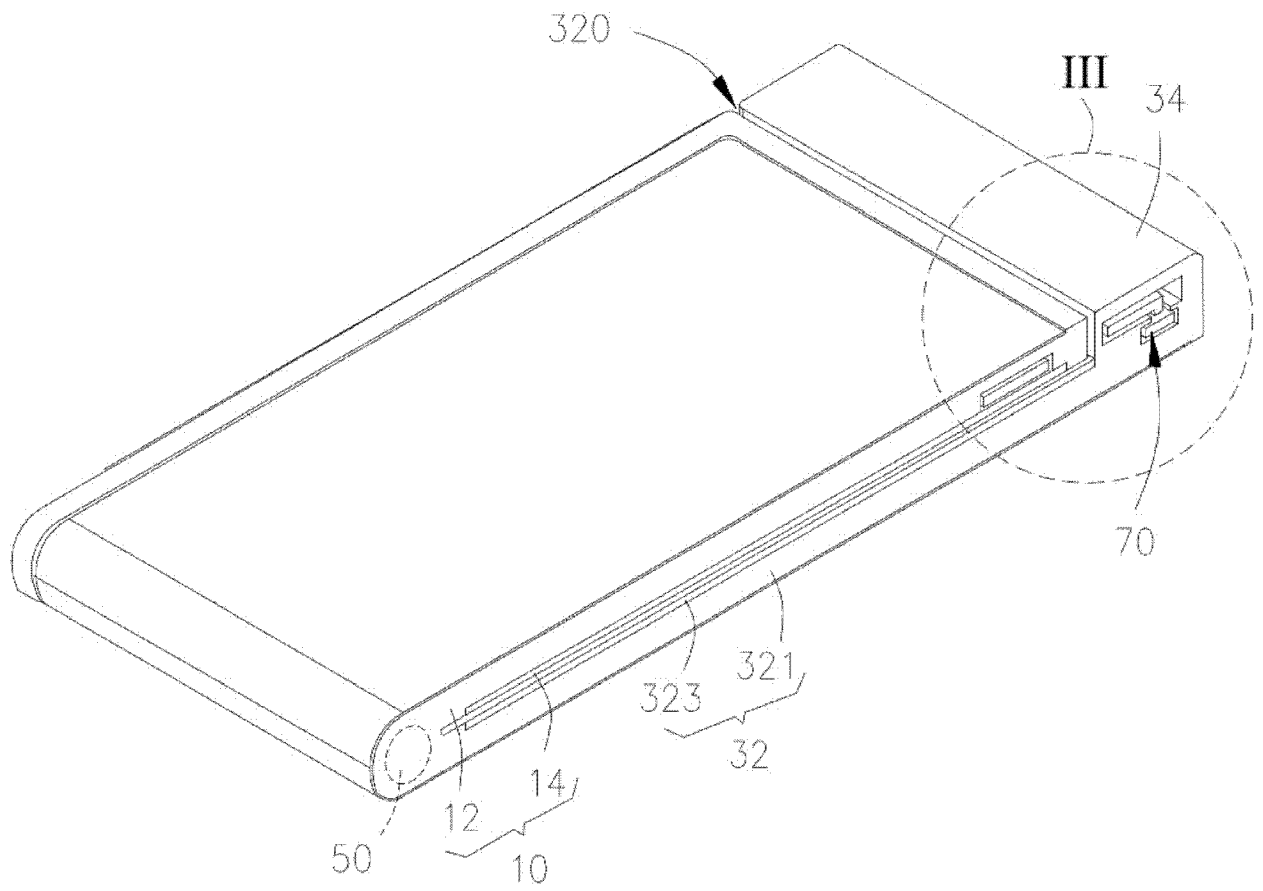


图 2

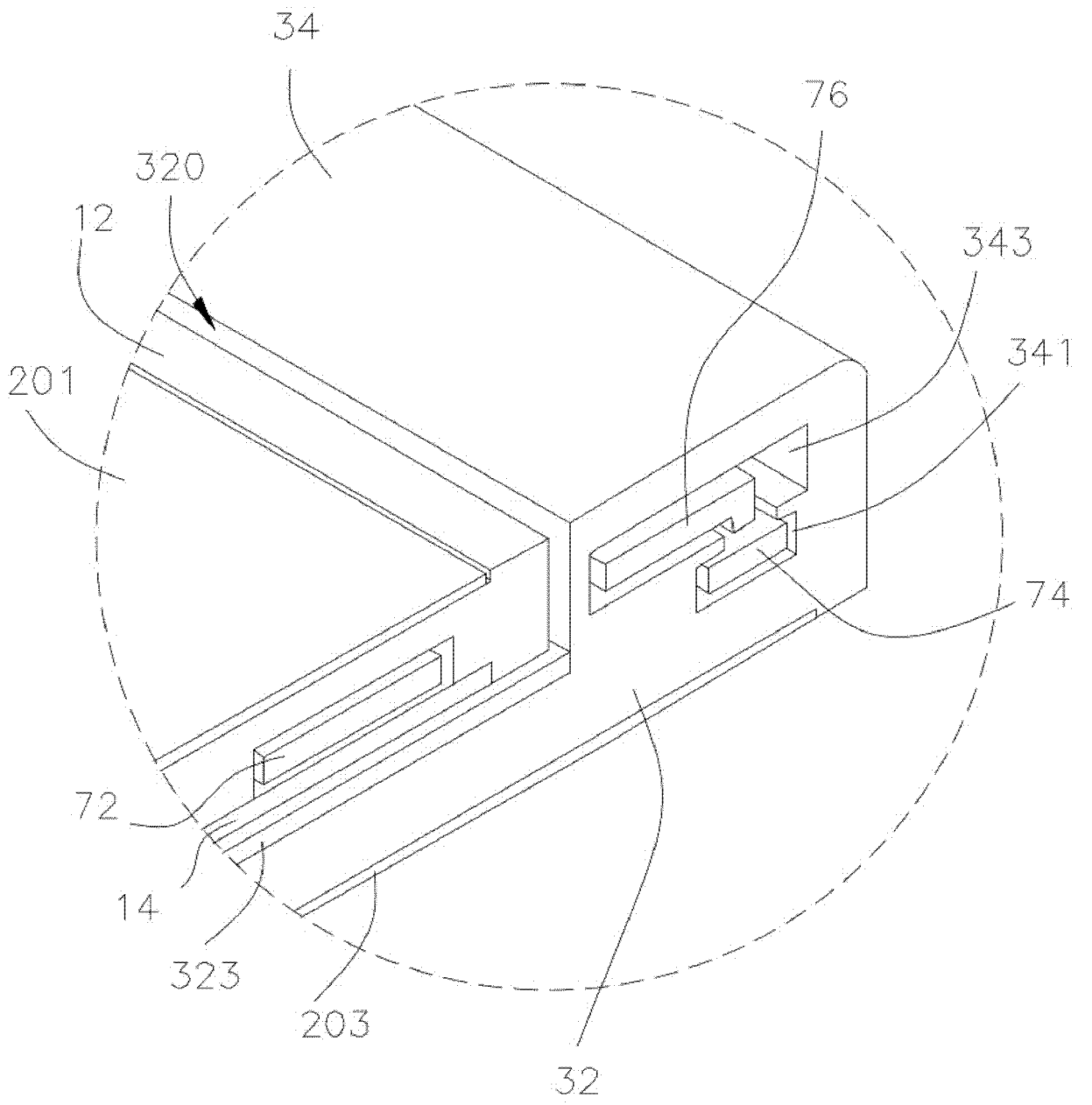


图 3

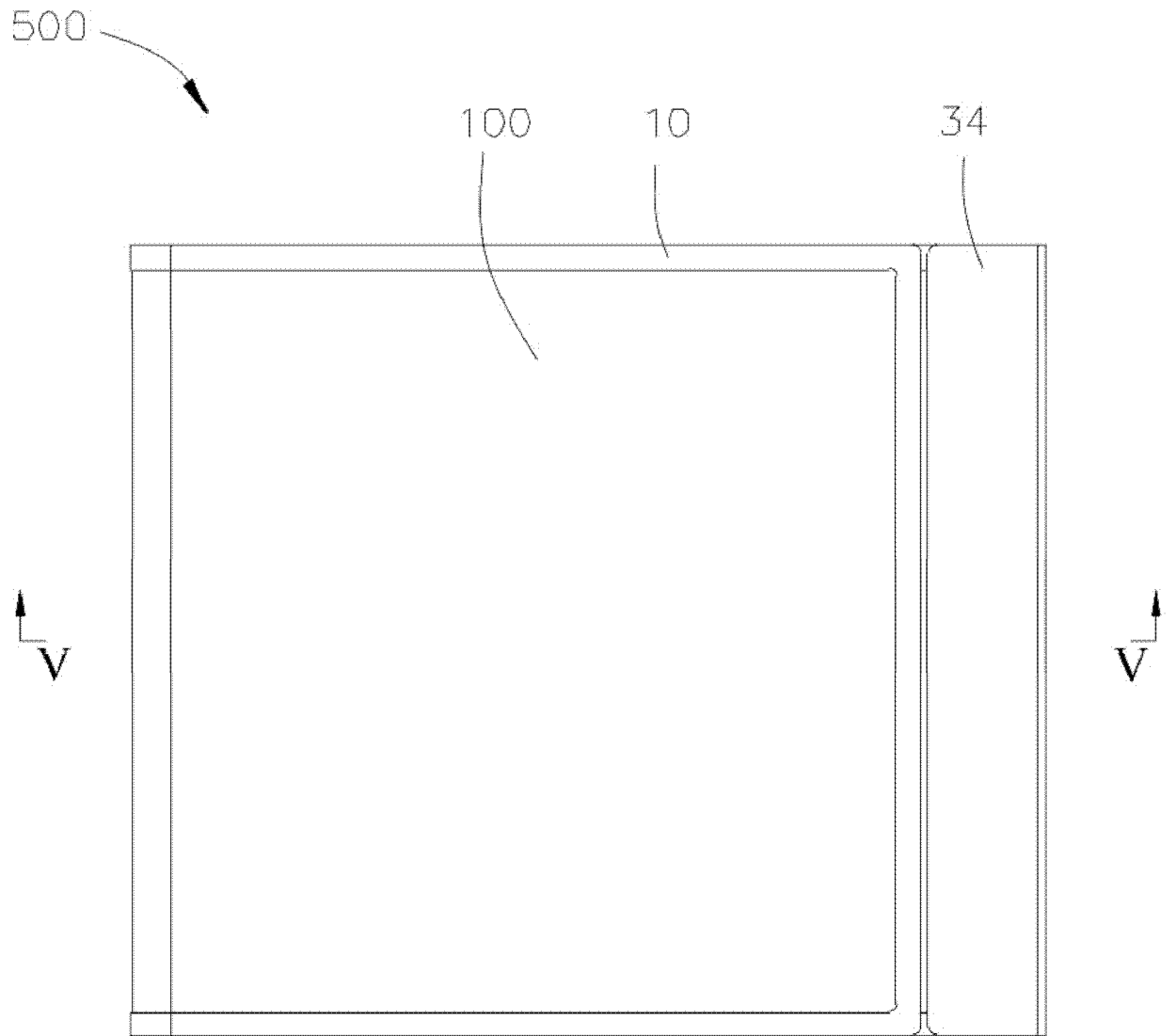


图 4

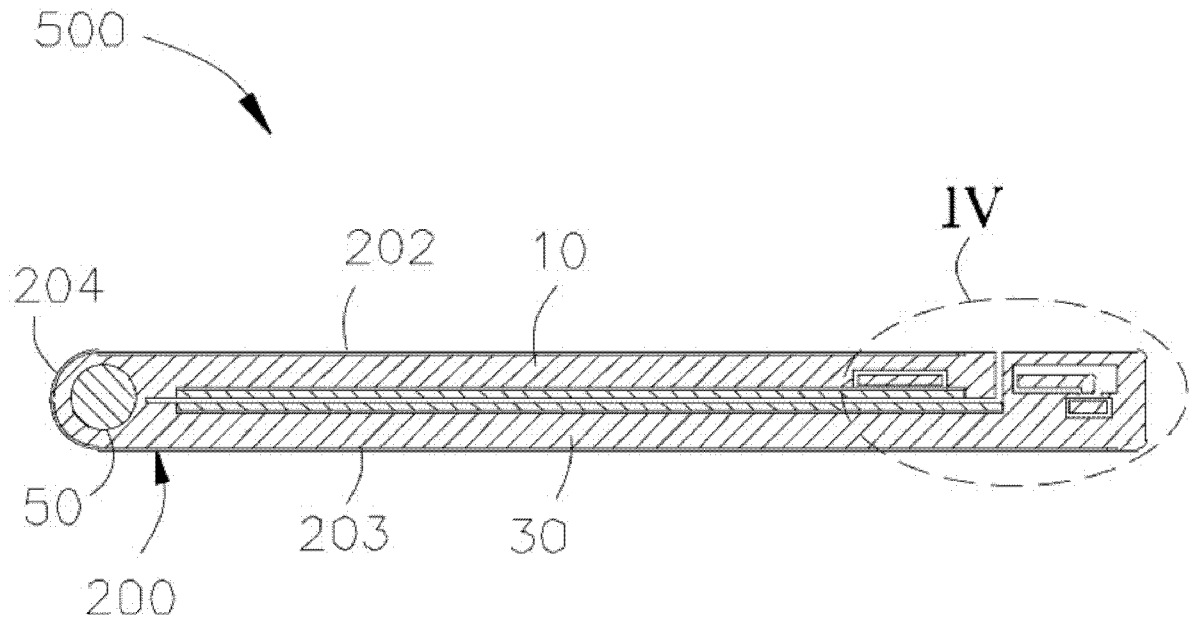


图 5

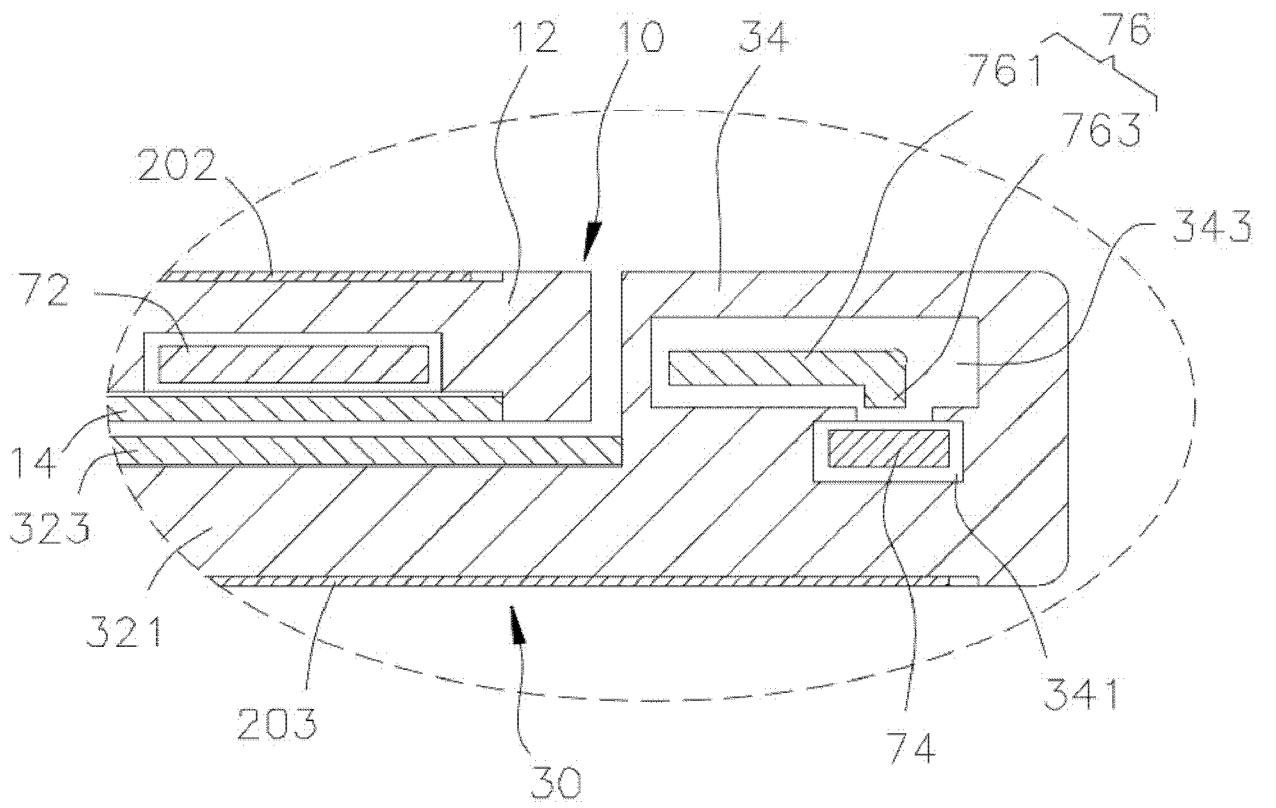


图 6

INTERNATIONAL SEARCH REPORT

International application No.

PCT/CN2020/071094

A. CLASSIFICATION OF SUBJECT MATTER		
H04M 1/02(2006.01)i		
According to International Patent Classification (IPC) or to both national classification and IPC		
B. FIELDS SEARCHED		
Minimum documentation searched (classification system followed by classification symbols)		
H04M		
Documentation searched other than minimum documentation to the extent that such documents are included in the fields searched		
Electronic data base consulted during the international search (name of data base and, where practicable, search terms used)		
CNABS, CNTXT, CNKI, VEN, WOTXT, USTXT, EPTXT: 磁体, 磁铁, 检测, 角度, 霍尔, 移动终端, 便携终端, 壳体, magnetic, detect, angle, holzer, mobile terminal, sleeve		
C. DOCUMENTS CONSIDERED TO BE RELEVANT		
Category*	Citation of document, with indication, where appropriate, of the relevant passages	Relevant to claim No.
PX	CN 209105239 U (OPPO GUANGDONG MOBILE COMMUNICATION CO., LTD.) 12 July 2019 (2019-07-12) claims 1-16	1-20
A	CN 104539754 A (HUIZHOU TCL MOBILE COMMUNICATION CO., LTD.) 22 April 2015 (2015-04-22) entire document	1-20
A	CN 104127010 A (BEIJING XIAOMI TECHNOLOGY CO., LTD.) 05 November 2014 (2014-11-05) entire document	1-20
A	US 2010117629 A1 (MOTOROLA INC.) 13 May 2010 (2010-05-13) entire document	1-20
<input type="checkbox"/> Further documents are listed in the continuation of Box C. <input checked="" type="checkbox"/> See patent family annex.		
* Special categories of cited documents: "A" document defining the general state of the art which is not considered to be of particular relevance "E" earlier application or patent but published on or after the international filing date "L" document which may throw doubts on priority claim(s) or which is cited to establish the publication date of another citation or other special reason (as specified) "O" document referring to an oral disclosure, use, exhibition or other means "P" document published prior to the international filing date but later than the priority date claimed "T" later document published after the international filing date or priority date and not in conflict with the application but cited to understand the principle or theory underlying the invention "X" document of particular relevance; the claimed invention cannot be considered novel or cannot be considered to involve an inventive step when the document is taken alone "Y" document of particular relevance; the claimed invention cannot be considered to involve an inventive step when the document is combined with one or more other such documents, such combination being obvious to a person skilled in the art "&" document member of the same patent family		
Date of the actual completion of the international search		Date of mailing of the international search report
24 March 2020		31 March 2020
Name and mailing address of the ISA/CN		Authorized officer
China National Intellectual Property Administration (ISA/CN) No. 6, Xitucheng Road, Jimenqiao Haidian District, Beijing 100088 China		
Facsimile No. (86-10)62019451		Telephone No.

INTERNATIONAL SEARCH REPORT
Information on patent family members

International application No.

PCT/CN2020/071094

Patent document cited in search report			Publication date (day/month/year)	Patent family member(s)	Publication date (day/month/year)
CN	209105239	U	12 July 2019	None	
CN	104539754	A	22 April 2015	None	
CN	104127010	A	05 November 2014	RU 2618513 C2	04 May 2017
				BR 112014032978 A2	27 June 2017
				JP 6117442 B2	19 April 2017
				CN 104127010 B	22 June 2016
				KR 20160011559 A	01 February 2016
				WO 2015196662 A1	30 December 2015
				EP 2966413 A1	13 January 2016
				KR 101620259 B1	11 May 2016
				MX 2014015360 A	30 March 2016
				RU 2014153009 A	20 July 2016
				JP 2016524516 A	18 August 2016
				MX 350064 B	25 August 2017
US	2010117629	A1	13 May 2010	WO 2010053707 A2	14 May 2010
				US 9063182 B2	23 June 2015
				WO 2010053707 A3	19 August 2010

国际检索报告

国际申请号

PCT/CN2020/071094

<p>A. 主题的分类</p> <p>H04M 1/02 (2006.01) i</p> <p>按照国际专利分类(IPC)或者同时按照国家分类和IPC两种分类</p>																	
<p>B. 检索领域</p> <p>检索的最低限度文献(标明分类系统和分类号)</p> <p>H04M</p> <p>包含在检索领域中的除最低限度文献以外的检索文献</p> <p>在国际检索时查阅的电子数据库(数据库的名称, 和使用的检索词(如使用))</p> <p>CNABS, CNTXT, CNKI, VEN, WOTXT, USTXT, EPTXT:磁体, 磁铁, 检测, 角度, 霍尔, 移动终端, 便携终端, 壳体, magnetic, detect, angle, holzer, mobile terminal, sleeve</p>																	
<p>C. 相关文件</p> <table border="1"> <thead> <tr> <th>类型*</th> <th>引用文件, 必要时, 指明相关段落</th> <th>相关的权利要求</th> </tr> </thead> <tbody> <tr> <td>PX</td> <td>CN 209105239 U (OPPO广东移动通信有限公司) 2019年 7月 12日 (2019 - 07 - 12) 权利要求1-16</td> <td>1-20</td> </tr> <tr> <td>A</td> <td>CN 104539754 A (惠州TCL移动通信有限公司) 2015年 4月 22日 (2015 - 04 - 22) 全文</td> <td>1-20</td> </tr> <tr> <td>A</td> <td>CN 104127010 A (小米科技有限责任公司) 2014年 11月 5日 (2014 - 11 - 05) 全文</td> <td>1-20</td> </tr> <tr> <td>A</td> <td>US 2010117629 A1 (MOTOROLA INC.) 2010年 5月 13日 (2010 - 05 - 13) 全文</td> <td>1-20</td> </tr> </tbody> </table>			类型*	引用文件, 必要时, 指明相关段落	相关的权利要求	PX	CN 209105239 U (OPPO广东移动通信有限公司) 2019年 7月 12日 (2019 - 07 - 12) 权利要求1-16	1-20	A	CN 104539754 A (惠州TCL移动通信有限公司) 2015年 4月 22日 (2015 - 04 - 22) 全文	1-20	A	CN 104127010 A (小米科技有限责任公司) 2014年 11月 5日 (2014 - 11 - 05) 全文	1-20	A	US 2010117629 A1 (MOTOROLA INC.) 2010年 5月 13日 (2010 - 05 - 13) 全文	1-20
类型*	引用文件, 必要时, 指明相关段落	相关的权利要求															
PX	CN 209105239 U (OPPO广东移动通信有限公司) 2019年 7月 12日 (2019 - 07 - 12) 权利要求1-16	1-20															
A	CN 104539754 A (惠州TCL移动通信有限公司) 2015年 4月 22日 (2015 - 04 - 22) 全文	1-20															
A	CN 104127010 A (小米科技有限责任公司) 2014年 11月 5日 (2014 - 11 - 05) 全文	1-20															
A	US 2010117629 A1 (MOTOROLA INC.) 2010年 5月 13日 (2010 - 05 - 13) 全文	1-20															
<p><input type="checkbox"/> 其余文件在C栏的续页中列出。</p> <p><input checked="" type="checkbox"/> 见同族专利附件。</p>																	
<p>* 引用文件的具体类型:</p> <p>“A” 认为不特别相关的表示了现有技术一般状态的文件</p> <p>“E” 在国际申请日的当天或之后公布的在先申请或专利</p> <p>“L” 可能对优先权要求构成怀疑的文件, 或为确定另一篇引用文件的公布日而引用的或者因其他特殊理由而引用的文件(如具体说明的)</p> <p>“O” 涉及口头公开、使用、展览或其他方式公开的文件</p> <p>“P” 公布日先于国际申请日但迟于所要求的优先权日的文件</p> <p>“T” 在申请日或优先权日之后公布, 与申请不相抵触, 但为了理解发明之理论或原理的在后文件</p> <p>“X” 特别相关的文件, 单独考虑该文件, 认定要求保护的发明不是新颖的或不具有创造性</p> <p>“Y” 特别相关的文件, 当该文件与另一篇或者多篇该类文件结合并且这种结合对于本领域技术人员为显而易见时, 要求保护的发明不具有创造性</p> <p>“&” 同族专利的文件</p>																	
<p>国际检索实际完成的日期</p> <p>2020年 3月 24日</p>		<p>国际检索报告邮寄日期</p> <p>2020年 3月 31日</p>															
<p>ISA/CN的名称和邮寄地址</p> <p>中国国家知识产权局(ISA/CN) 中国北京市海淀区蓟门桥西土城路6号 100088</p> <p>传真号 (86-10)62019451</p>		<p>授权官员</p> <p>孙昌璐</p> <p>电话号码 86-(010)-62411435</p>															

国际检索报告
关于同族专利的信息

国际申请号

PCT/CN2020/071094

检索报告引用的专利文件			公布日 (年/月/日)	同族专利			公布日 (年/月/日)
CN	209105239	U	2019年 7月 12日	无			
CN	104539754	A	2015年 4月 22日	无			
CN	104127010	A	2014年 11月 5日	RU	2618513	C2	2017年 5月 4日
				BR	112014032978	A2	2017年 6月 27日
				JP	6117442	B2	2017年 4月 19日
				CN	104127010	B	2016年 6月 22日
				KR	20160011559	A	2016年 2月 1日
				WO	2015196662	A1	2015年 12月 30日
				EP	2966413	A1	2016年 1月 13日
				KR	101620259	B1	2016年 5月 11日
				MX	2014015360	A	2016年 3月 30日
				RU	2014153009	A	2016年 7月 20日
				JP	2016524516	A	2016年 8月 18日
				MX	350064	B	2017年 8月 25日
US	2010117629	A1	2010年 5月 13日	WO	2010053707	A2	2010年 5月 14日
				US	9063182	B2	2015年 6月 23日
				WO	2010053707	A3	2010年 8月 19日