



(19) 대한민국특허청(KR)
(12) 등록디자인공보(S)

(45) 공고일자 2018년12월14일
(11) 등록번호 30-0960008
(24) 등록일자 2018년06월05일

(52) 분류 H5-1
(51) 국제분류 14-02
(21) 출원번호 30-2017-0055704
(22) 출원일자 2017년11월28일

부분디자인(M001)

(73) 디자인권자

엘지전자 주식회사

서울특별시 영등포구 여의대로 128 (여의도동)

(72) 창작자

신지훈

서울특별시 서초구 양재대로11길 19 LG전자 특허센터

김영호

서울특별시 서초구 양재대로11길 19 LG전자 특허센터

(74) 대리인

김용인, 백인경

담당심사관 : 이정윤

(54) 명칭 **태블릿 컴퓨터**

디자인도면

물품류

제14류

디자인의 대상이 되는 물품

태블릿 컴퓨터

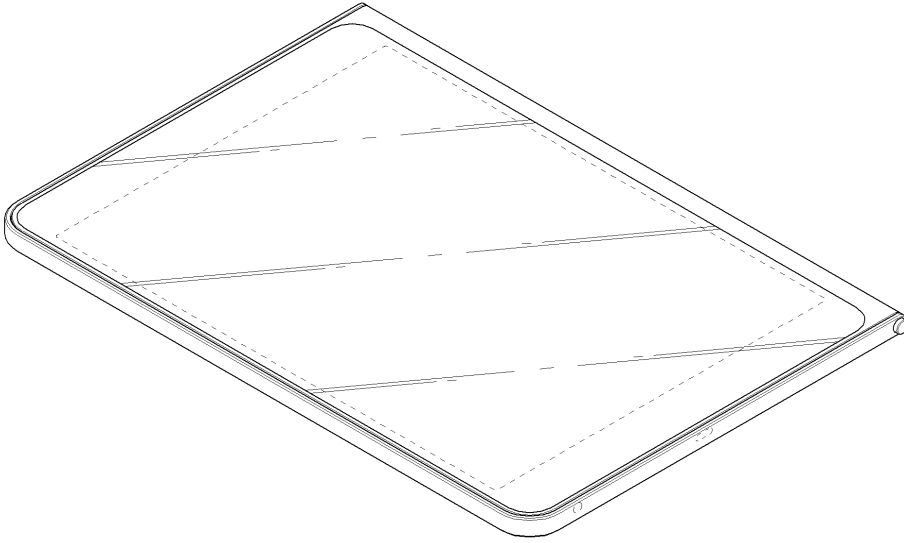
디자인의 설명

1. 재질은 유리, 합성수지, 직물 및 금속임.
2. 본원디자인은 저면에 직물 소재의 커버가 구비된 태블릿 컴퓨터로서, [참고도면 1.1]에서 볼 수 있는 바와 같이, 저면 커버부를 펼쳐 거치대로 사용 가능한 것임.
3. 실선으로 표현된 부분이 부분디자인으로서 디자인등록을 받고자 하는 부분임.
4. 도면에 표시된 세선은 평면, 곡면 내지 유리 재질을 나타내기 위한 선임.
5. [도면 1.1]은 본원디자인을 정면에서 바라보았을 때의 전체적인 형태를 표현한 것임.
6. [도면 1.2]는 본원디자인의 정면 부분을 표현한 것임.
7. [도면 1.3]은 본원디자인의 배면 부분을 표현한 것임.
8. [도면 1.4]는 본원디자인의 좌측 부분을 표현한 것임.
9. [도면 1.5]는 본원디자인의 우측 부분을 표현한 것임.
10. [도면 1.6]은 본원디자인의 윗면 부분을 표현한 것임.
11. [도면 1.7]은 본원디자인의 저면 부분을 표현한 것임.
12. [도면 1.8]은 본원디자인을 저면에서 바라보았을 때의 전체적인 형태를 표현한 것임.
13. [참고도면 1.1]은 본원디자인의 저면 커버부를 펼쳐 거치대로 사용하는 상태를 예시적으로 보여주는 참고도면임.

디자인 창작 내용의 요점

본원 태블릿 컴퓨터의 형상과 모양의 결합을 디자인 창작내용의 요점으로 함.

도면 1.1



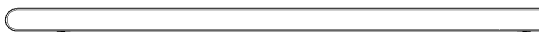
도면 1.2



도면 1.3



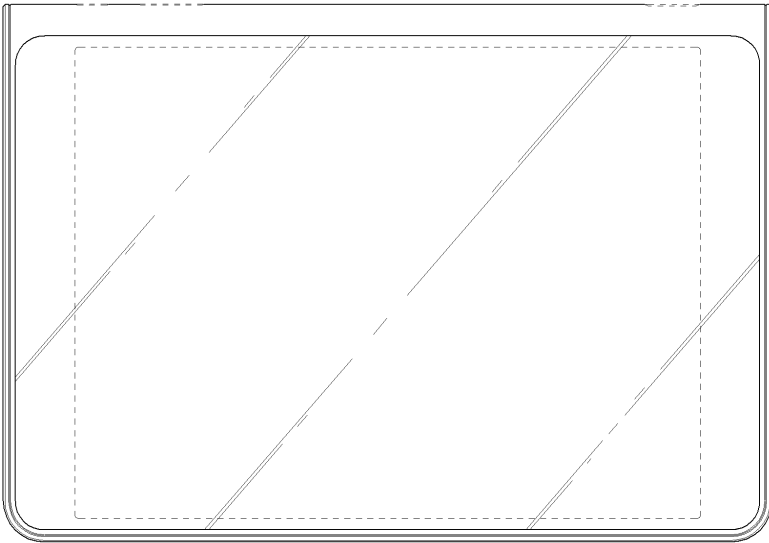
도면 1.4



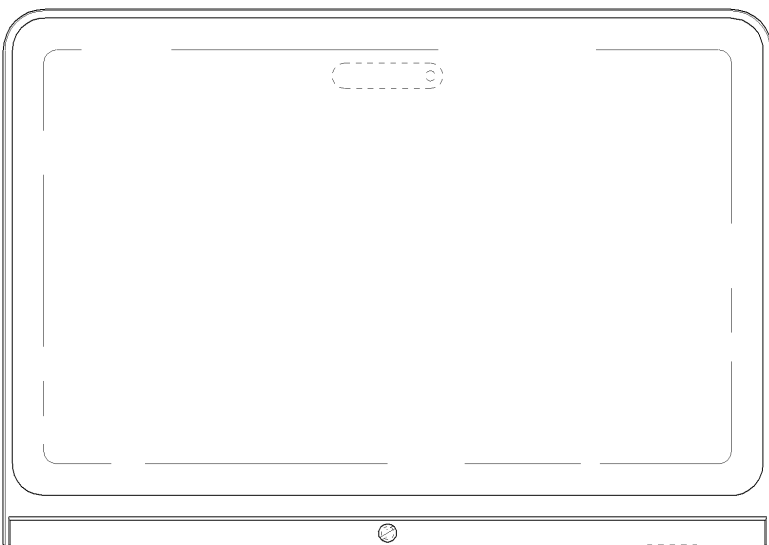
도면 1.5



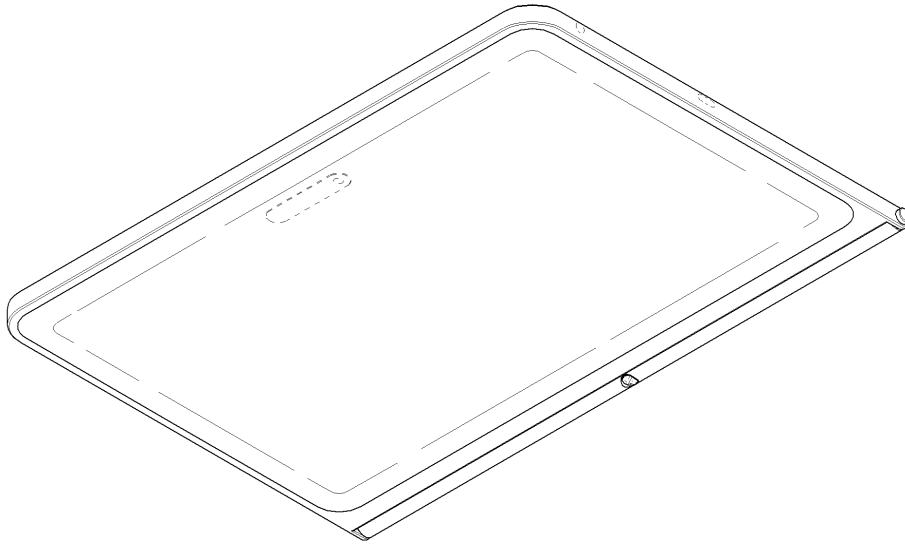
도면 1.6



도면 1.7



도면 1.8



참고도면1.1

