

Fig. 1

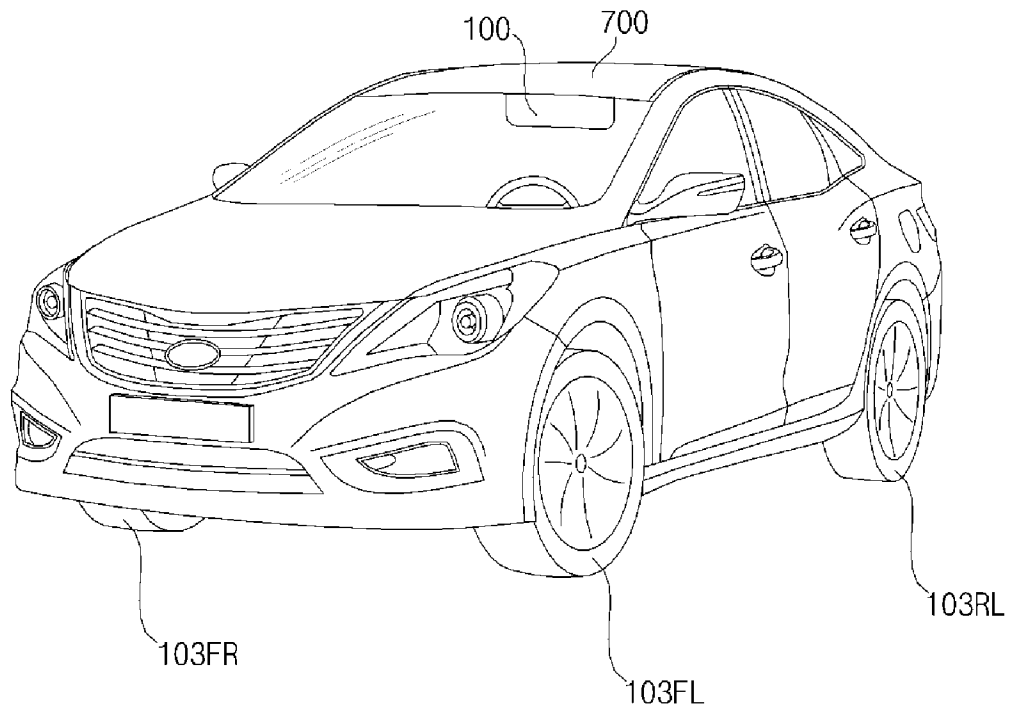


Fig. 2

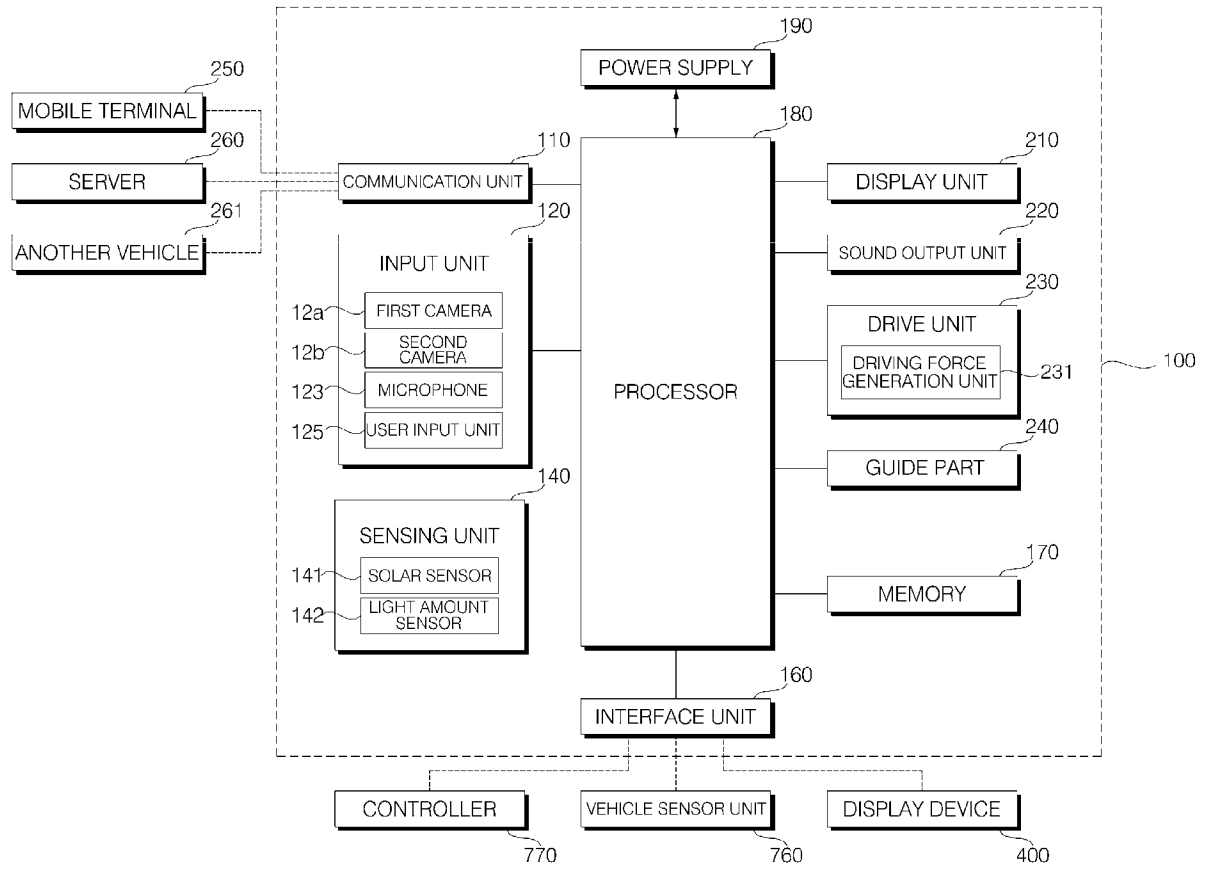


Fig. 3a

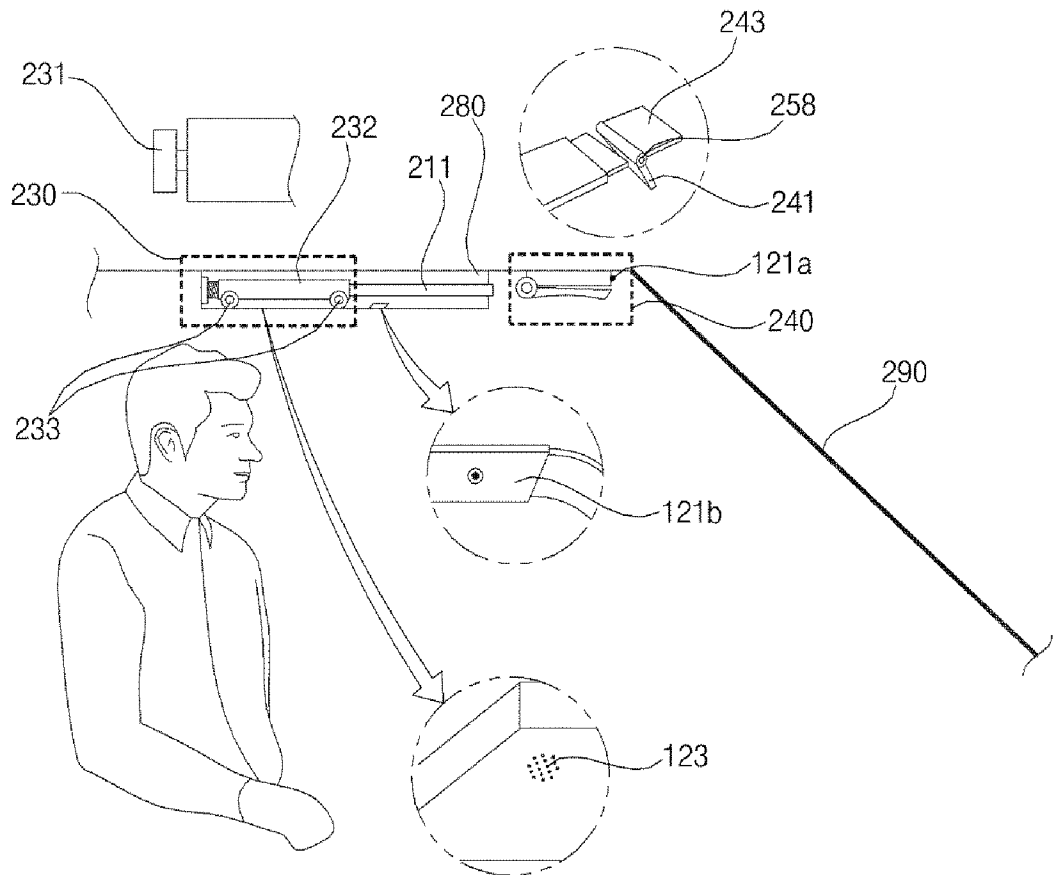


Fig. 3b

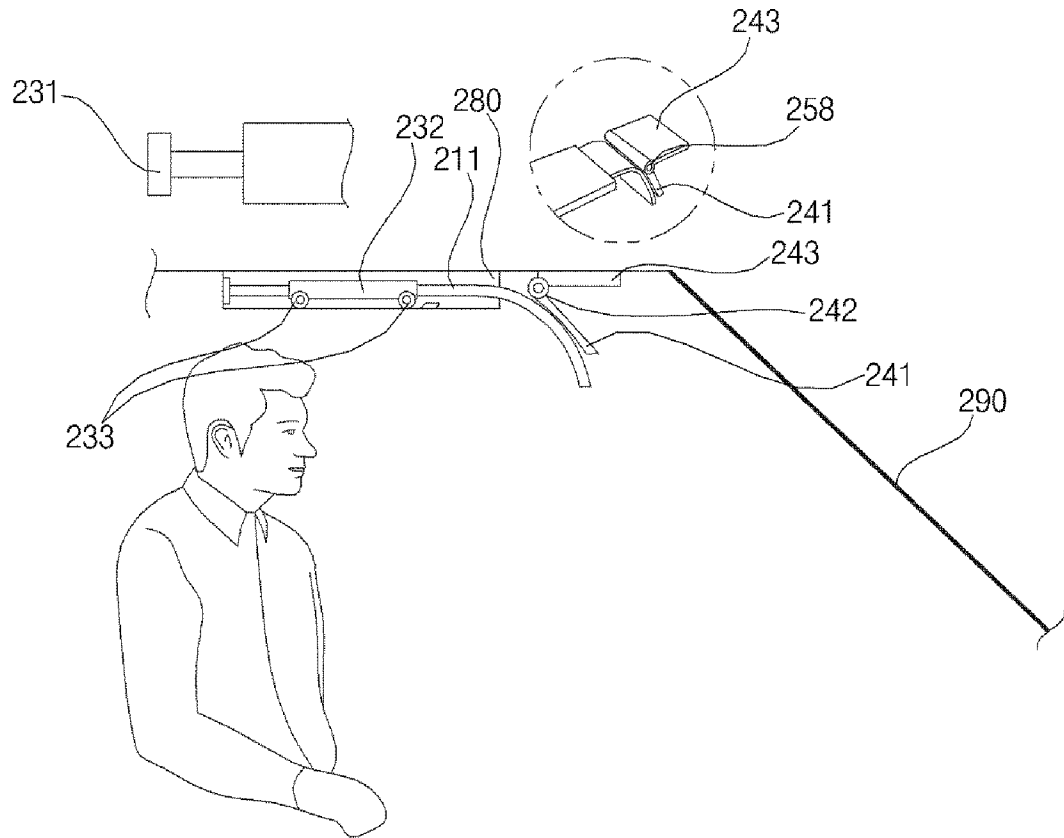


Fig. 4a

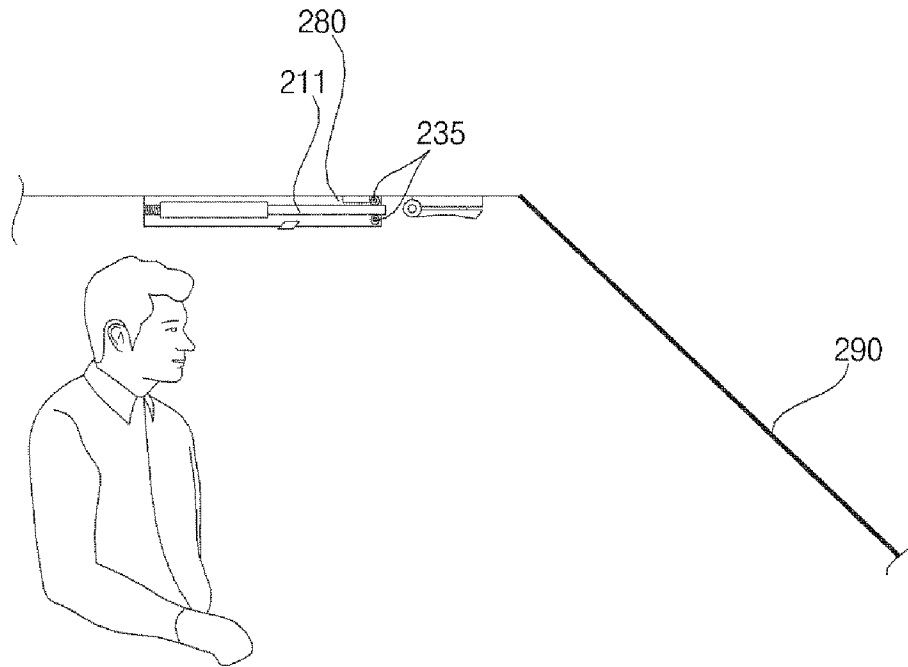


Fig. 4b

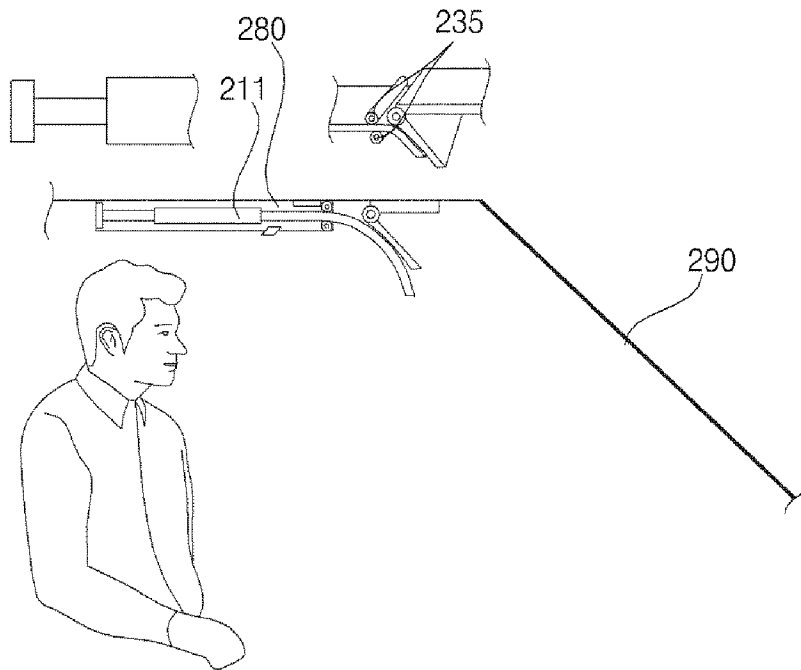


Fig. 5a

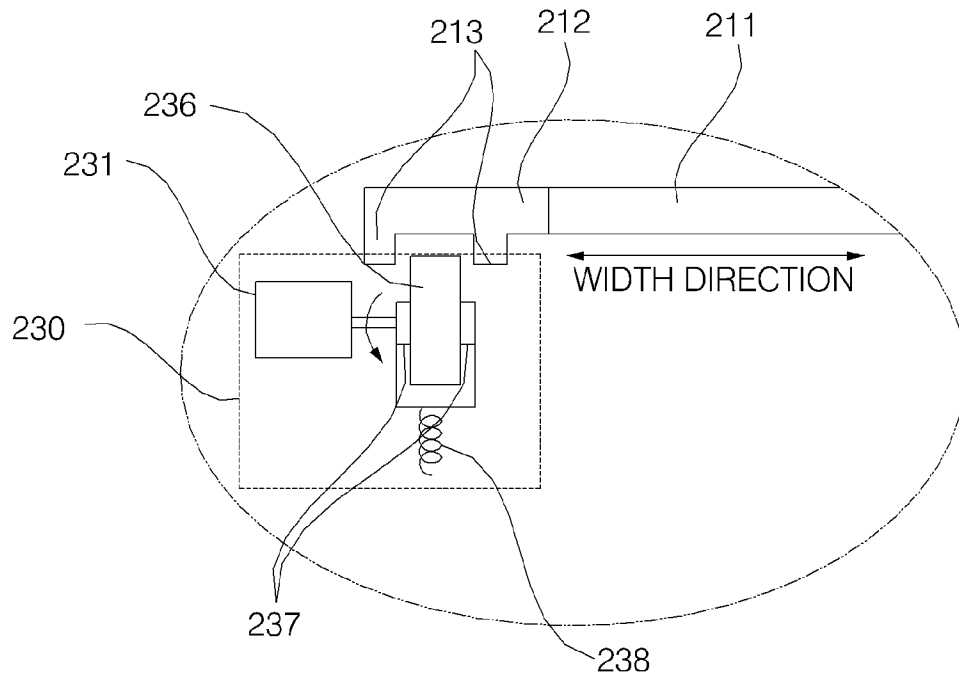


Fig. 5b

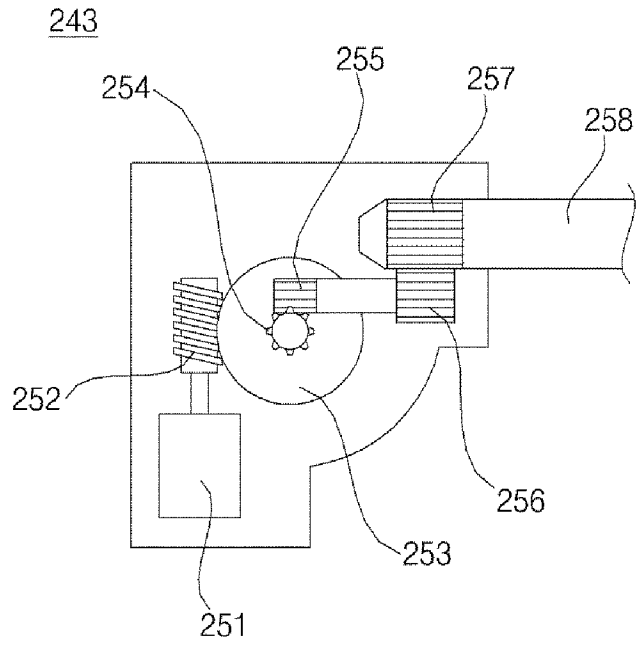




Fig. 6

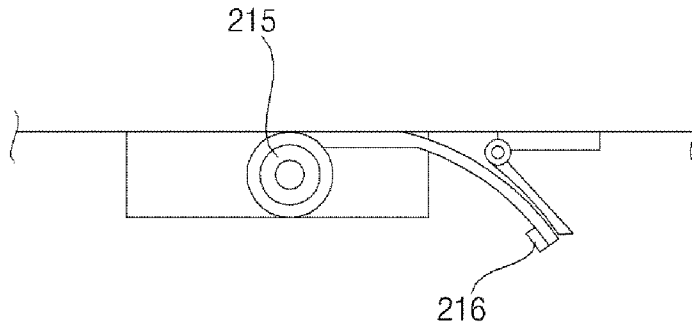


Fig. 7

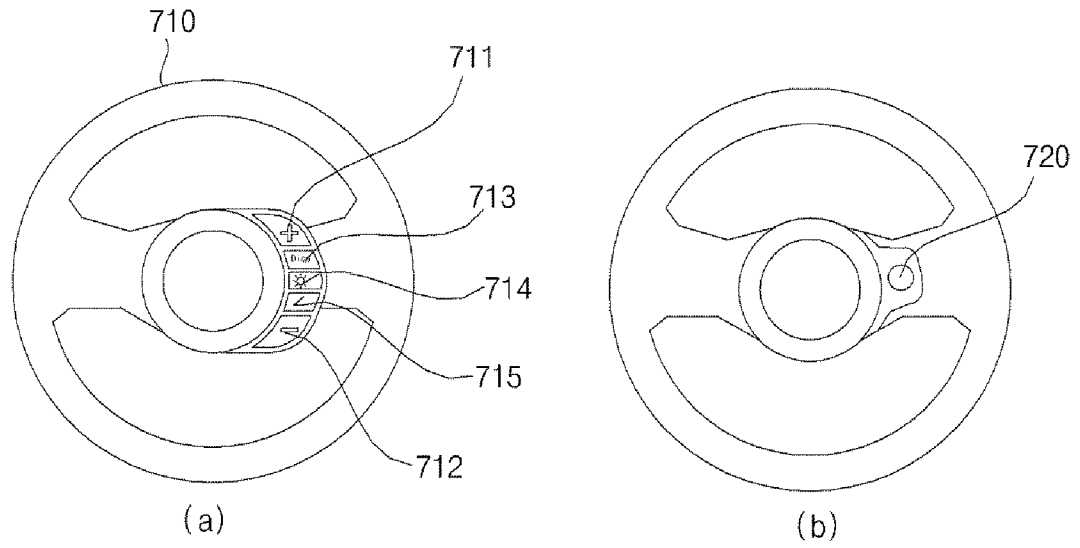


Fig. 8

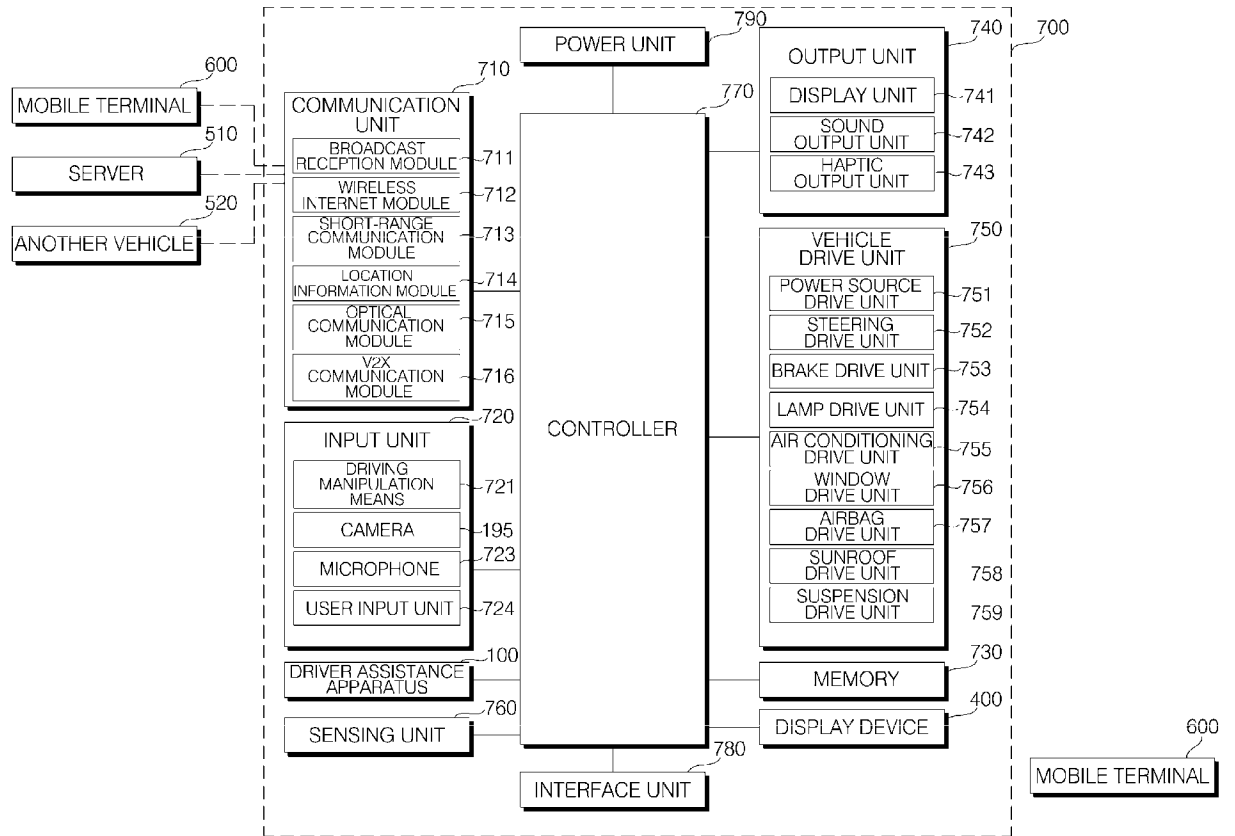


Fig. 9

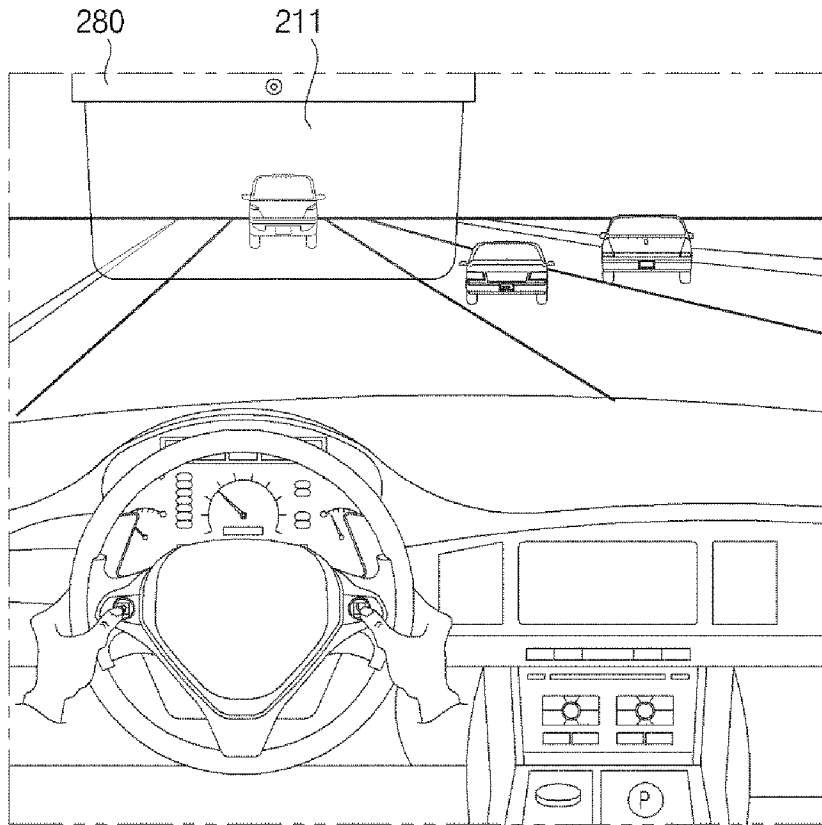


Fig. 10a

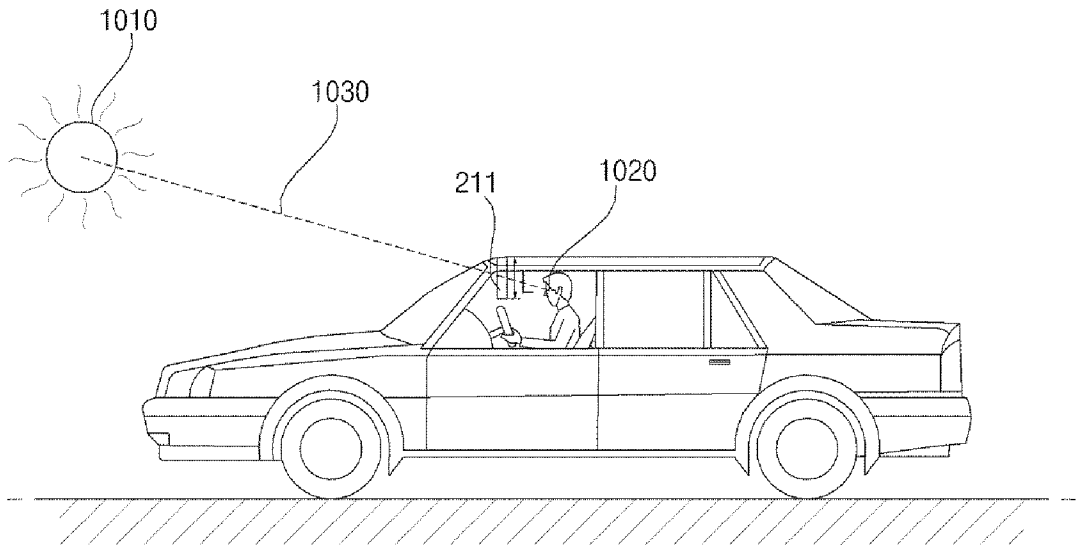


Fig. 10b

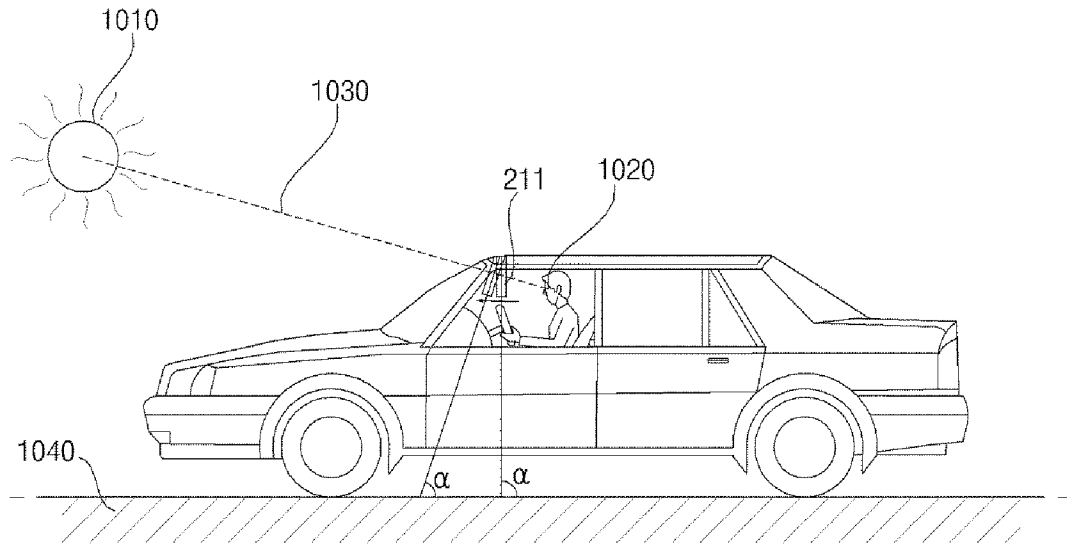


Fig. 11a

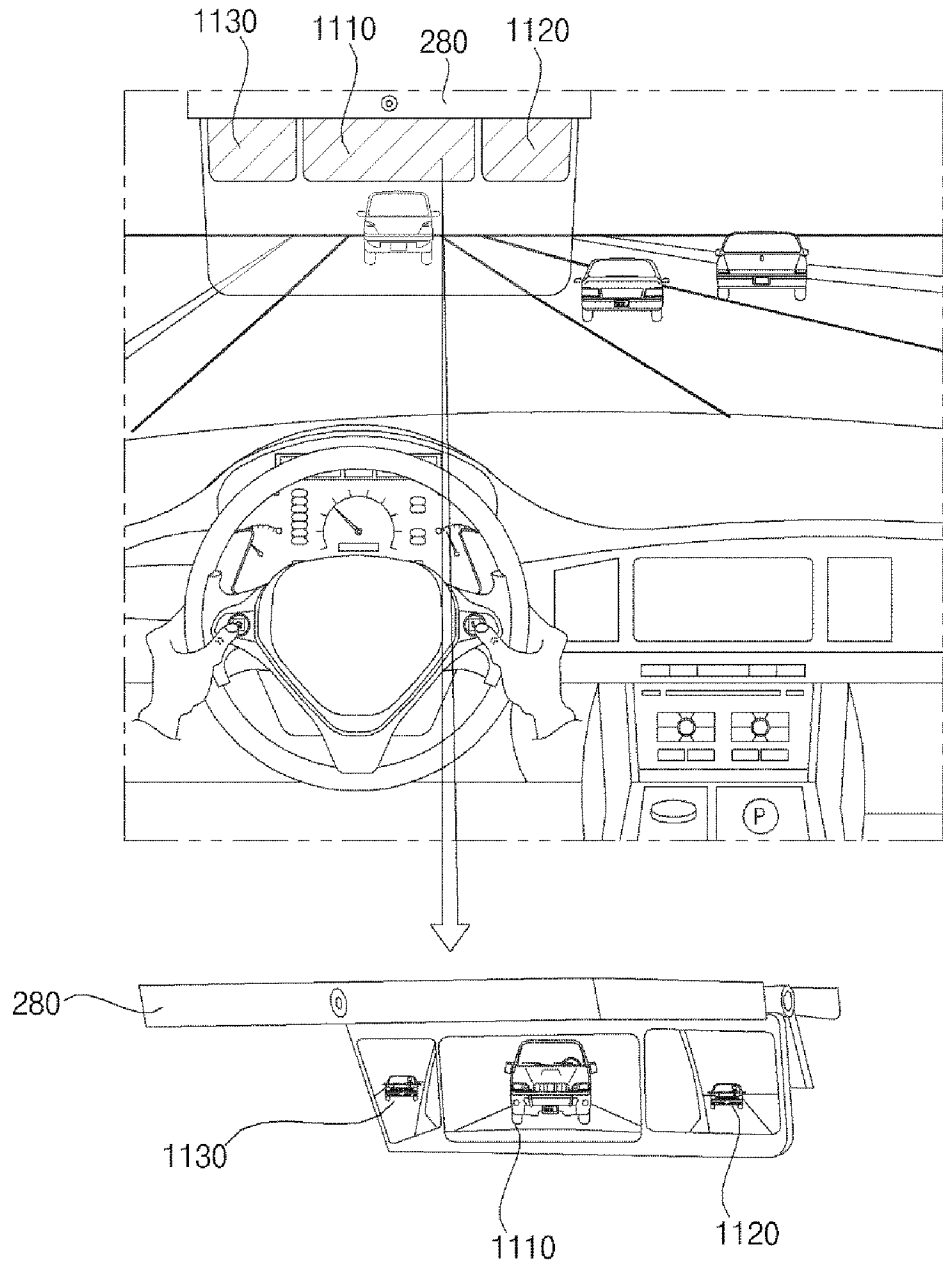


Fig. 11b

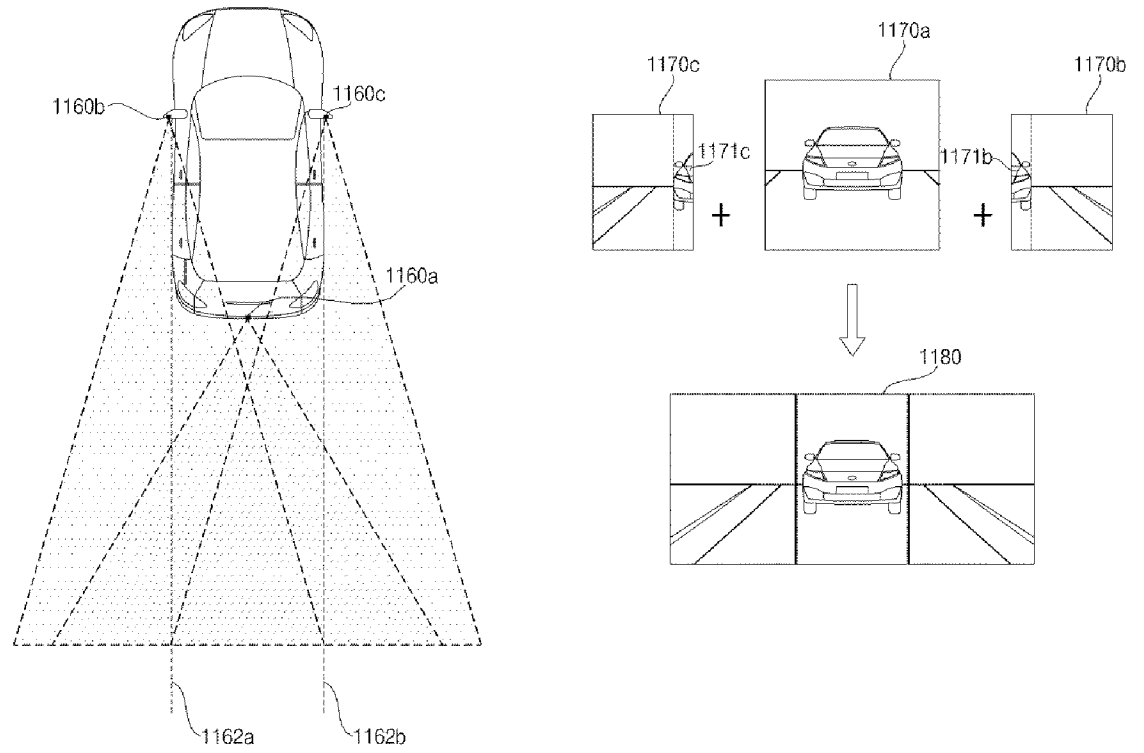
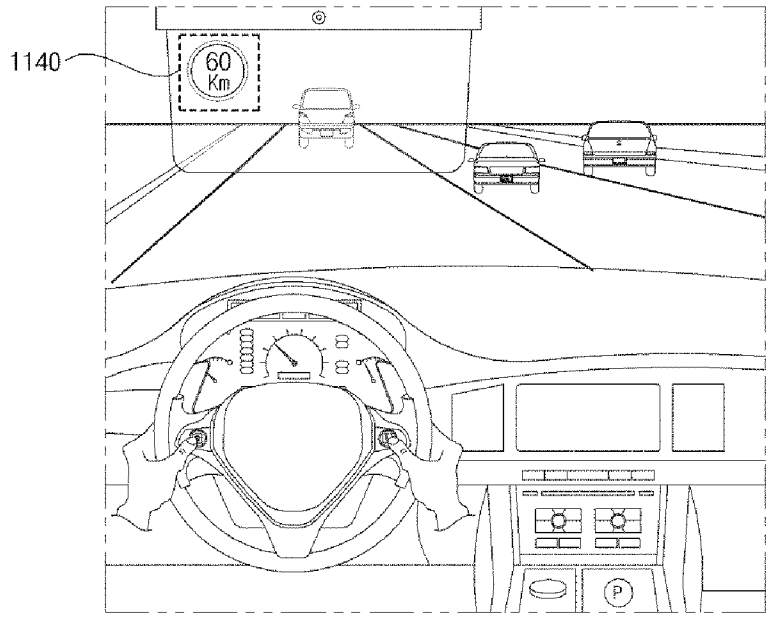
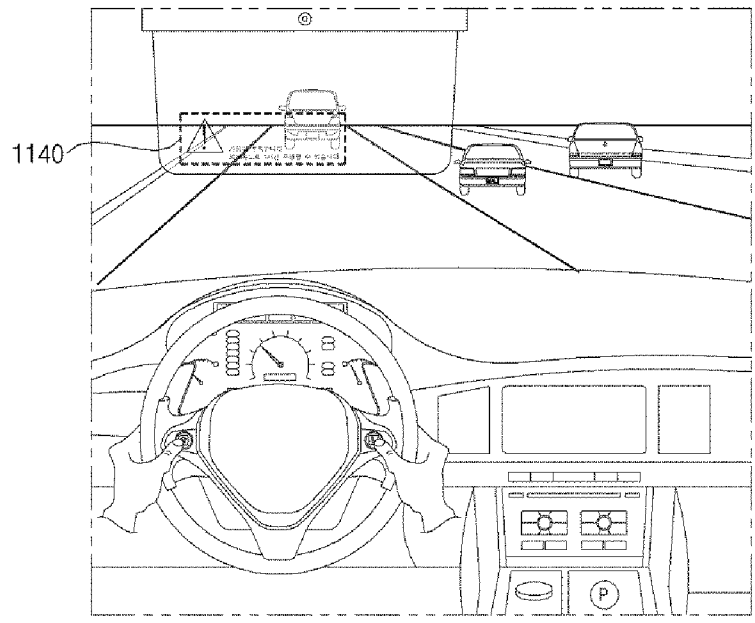




Fig. 11c



(a)



(b)

Fig. 11d

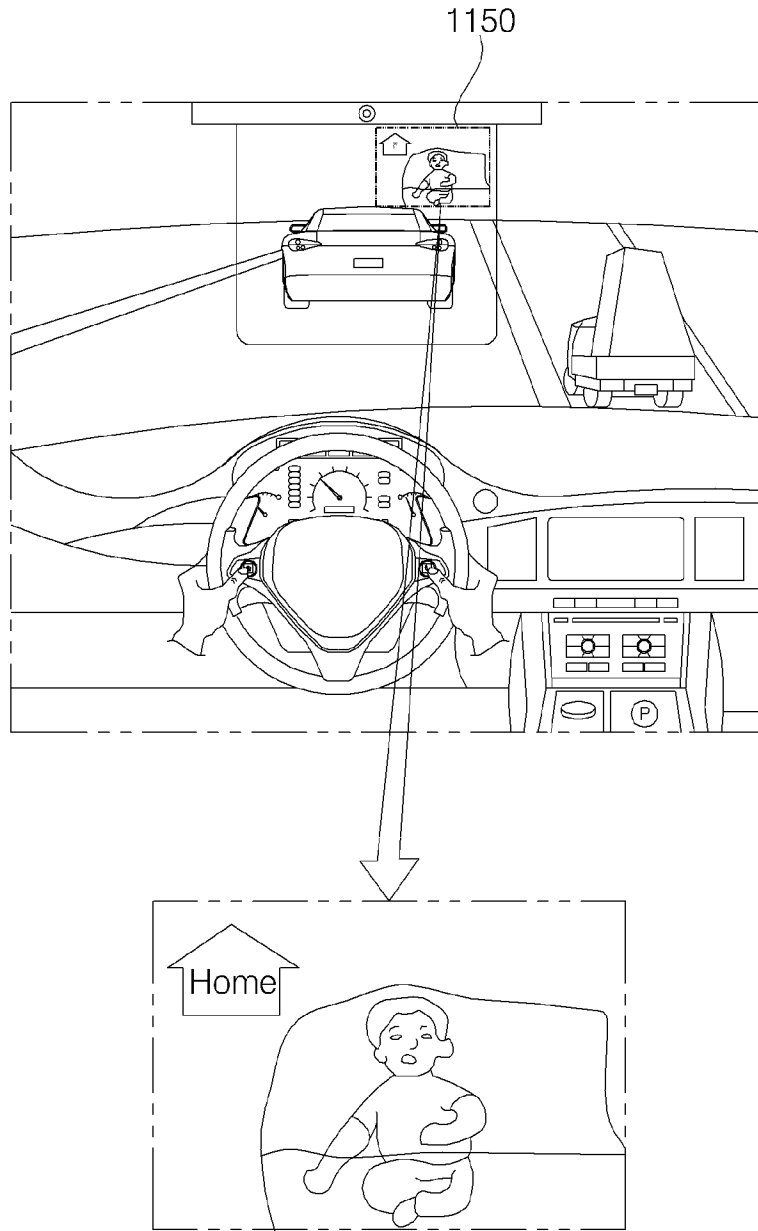


Fig. 12

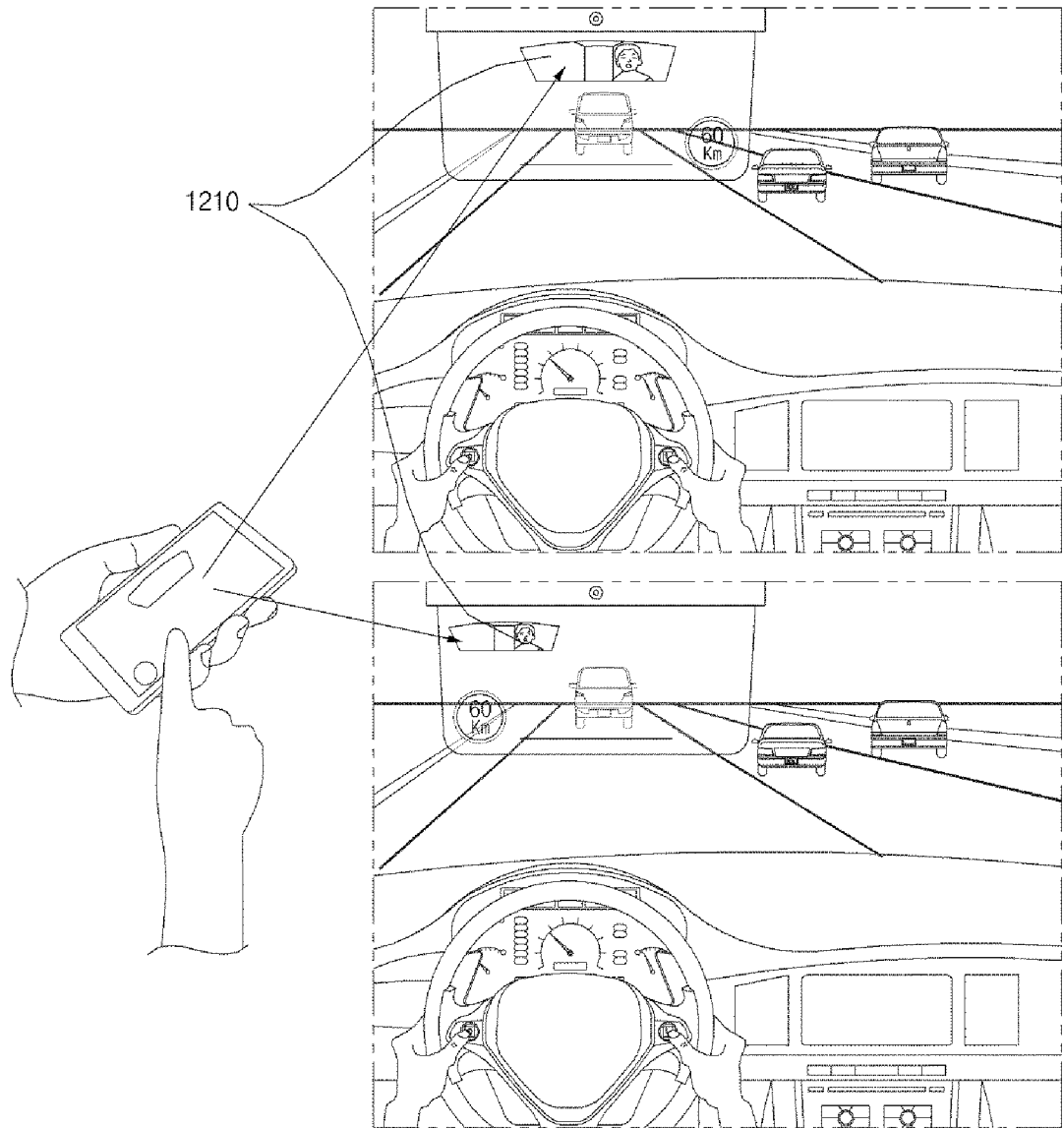


Fig. 13

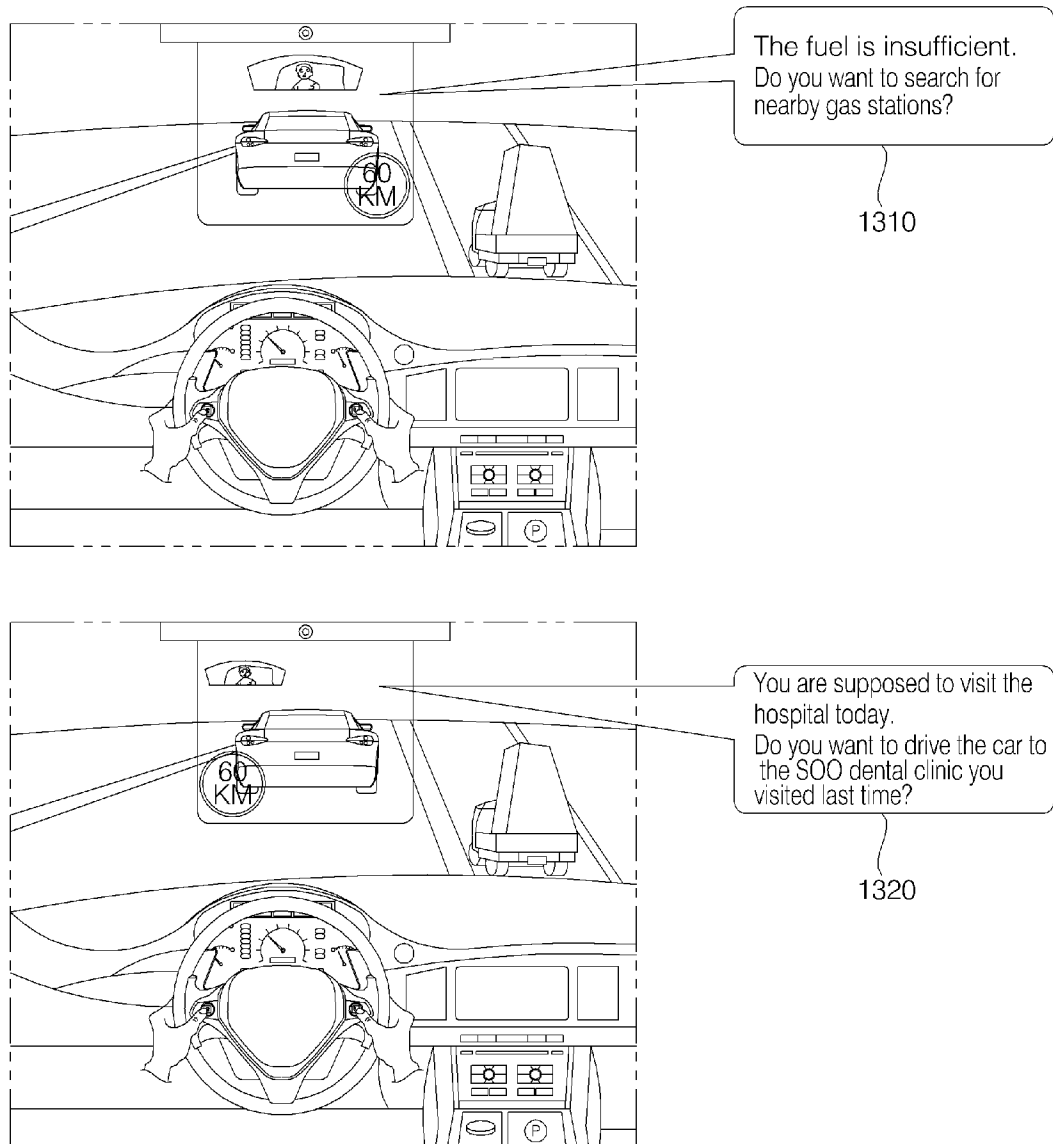


Fig. 14

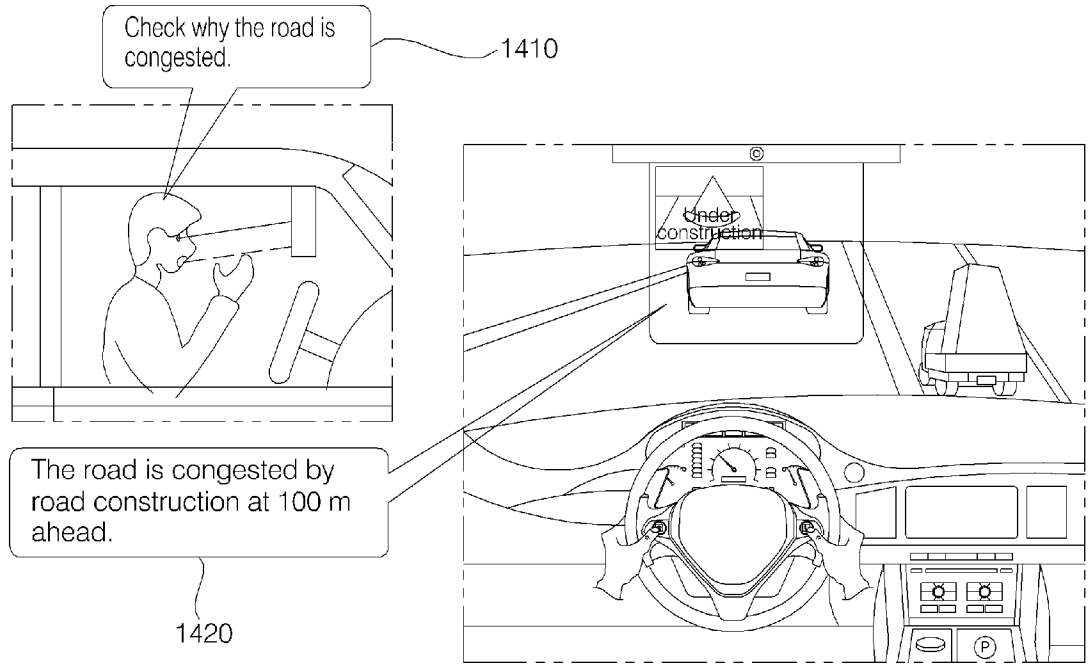


Fig. 15

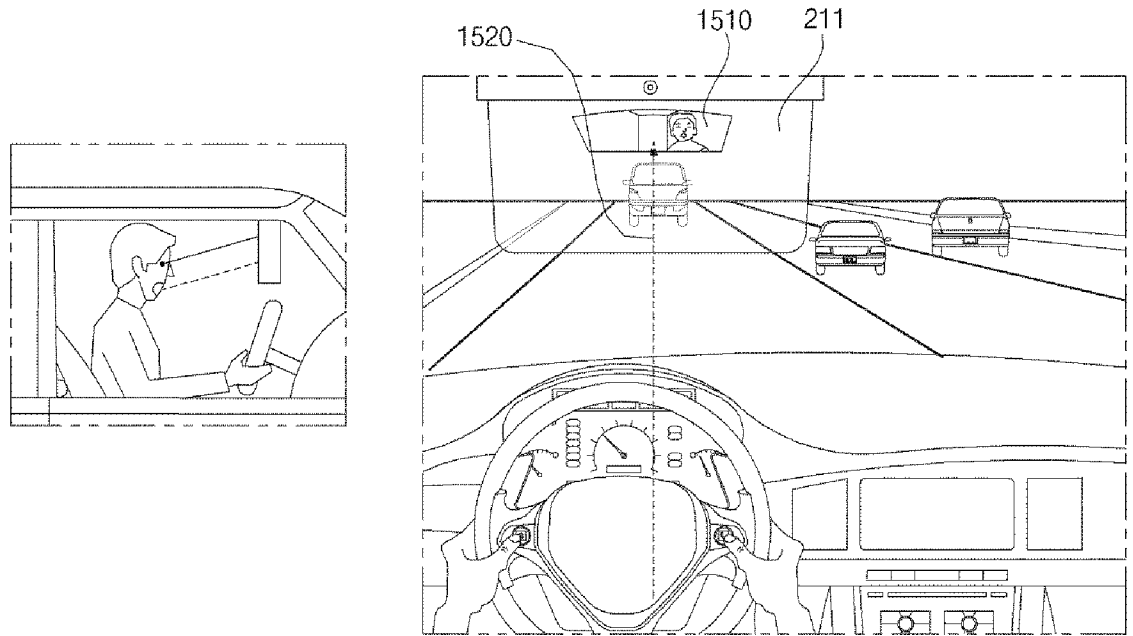


Fig. 16

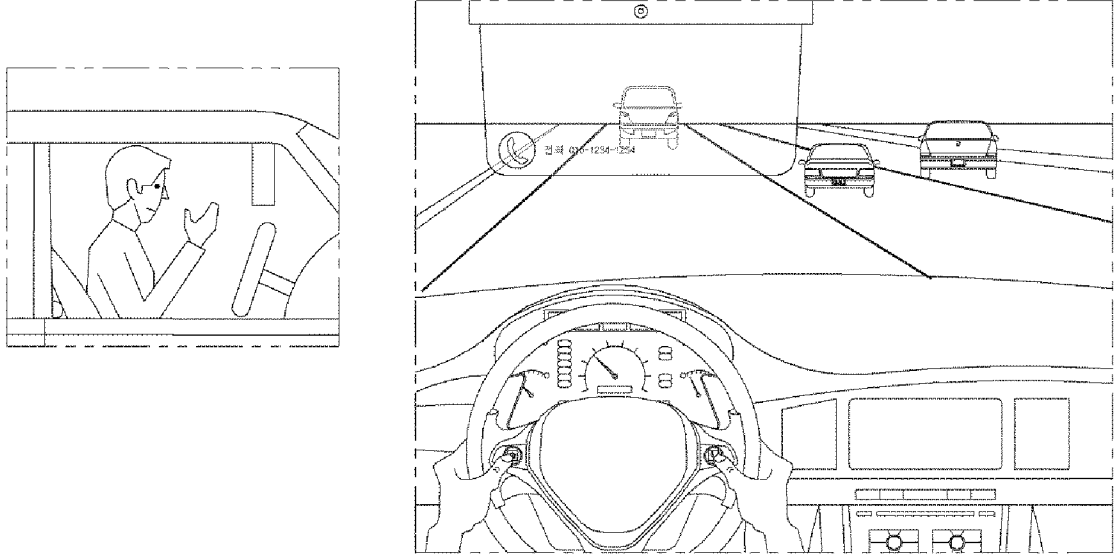


Fig. 17

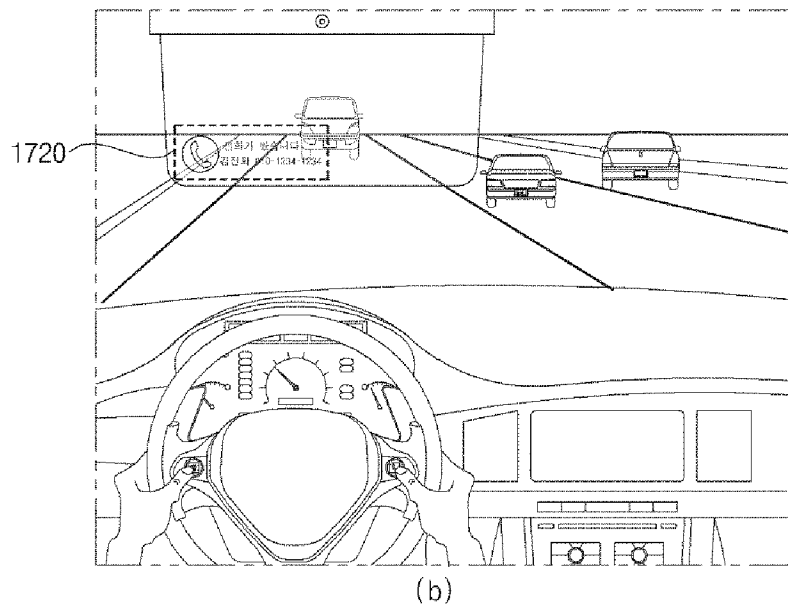
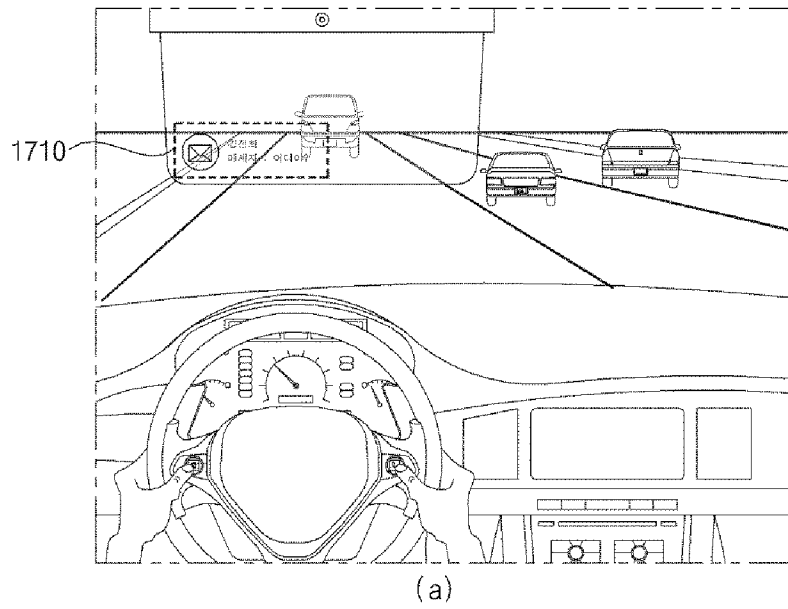




Fig. 18a

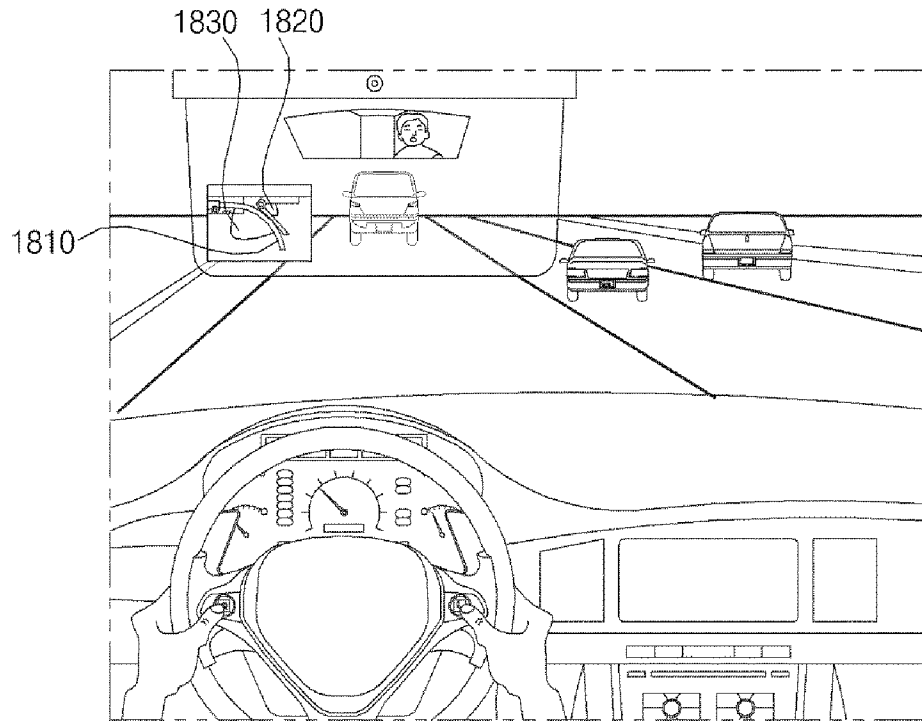


Fig. 18b

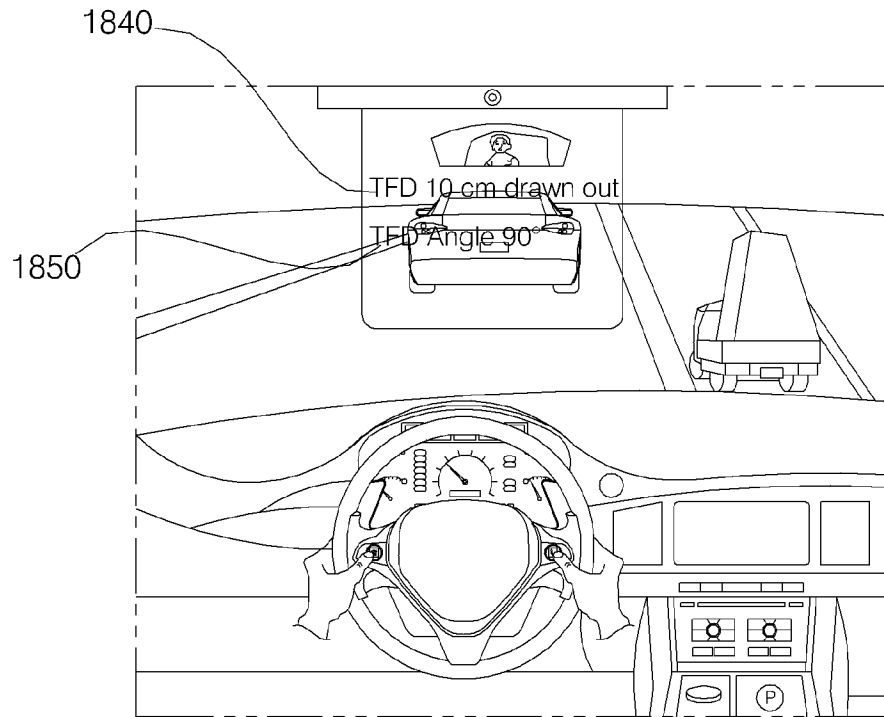


Fig. 19

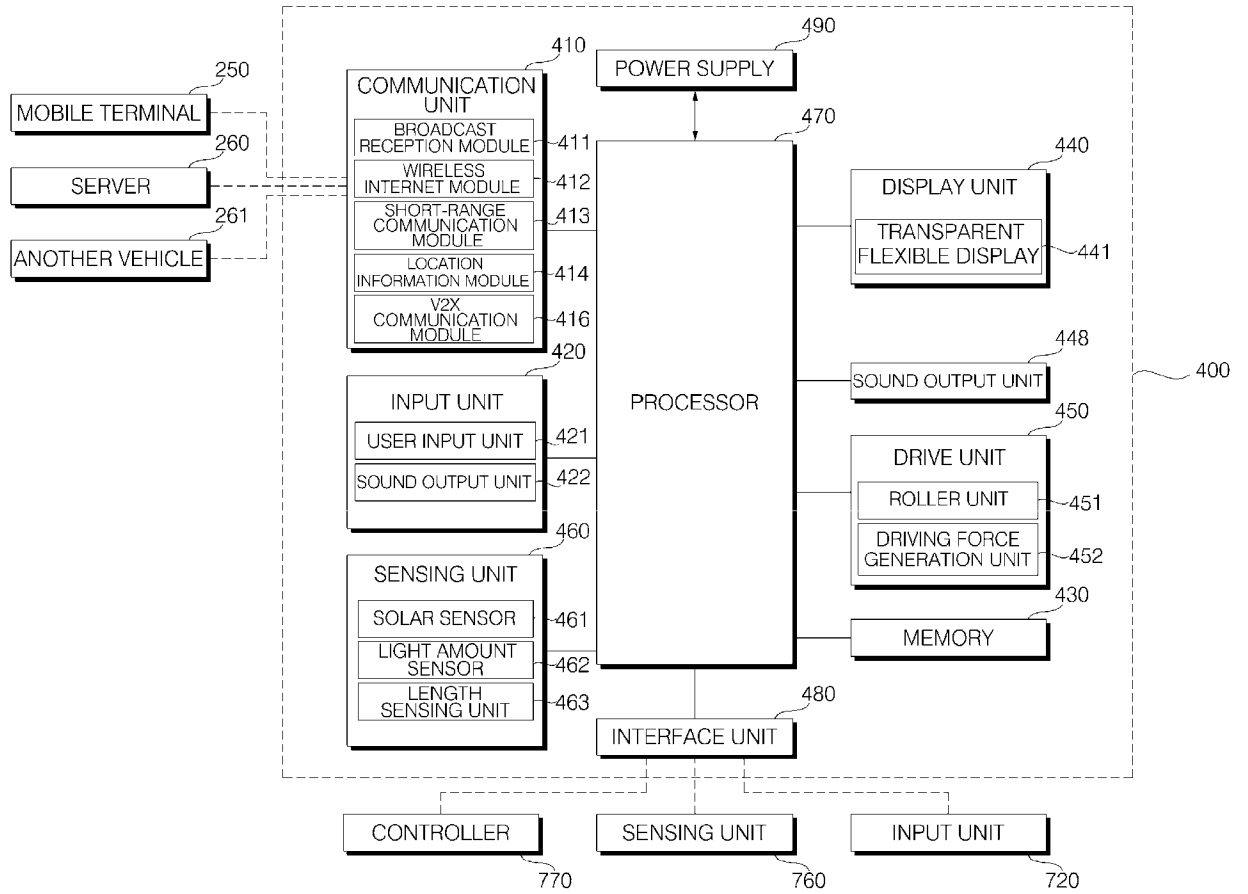


Fig. 20

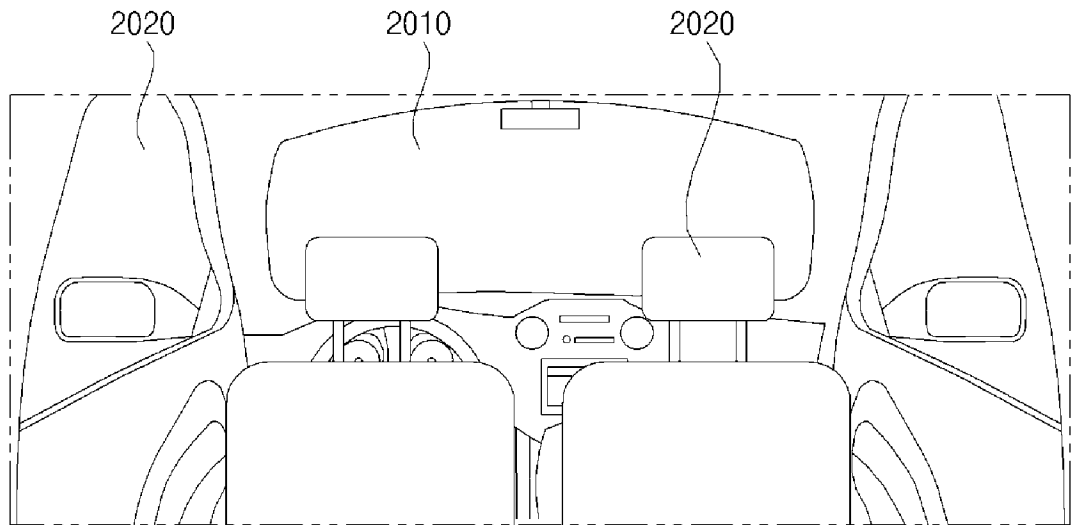


Fig. 21

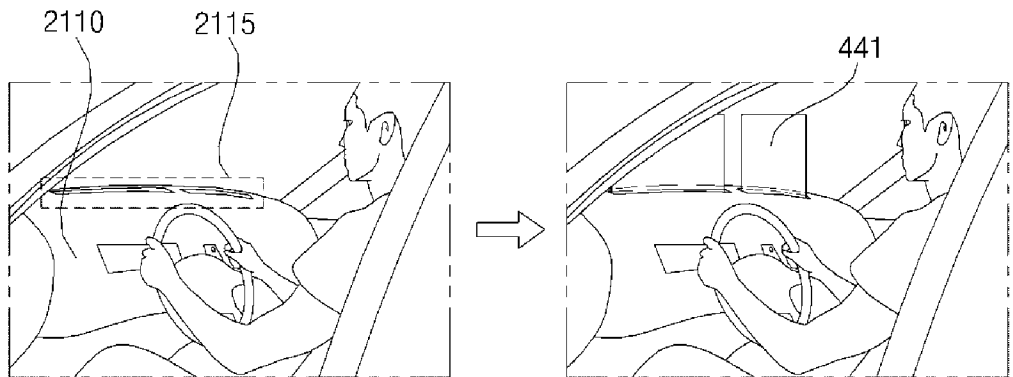


Fig. 22

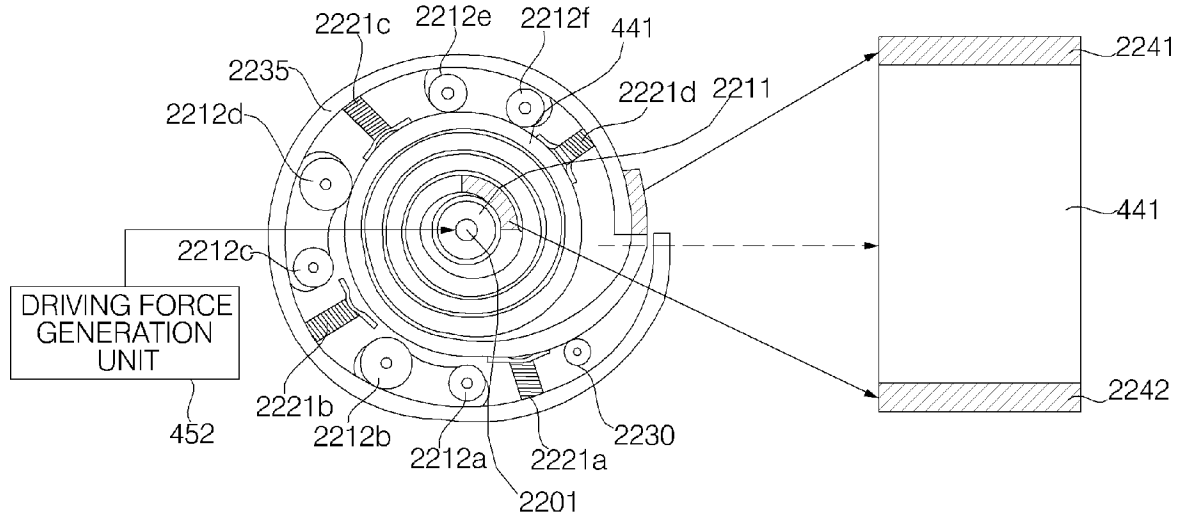


Fig. 23

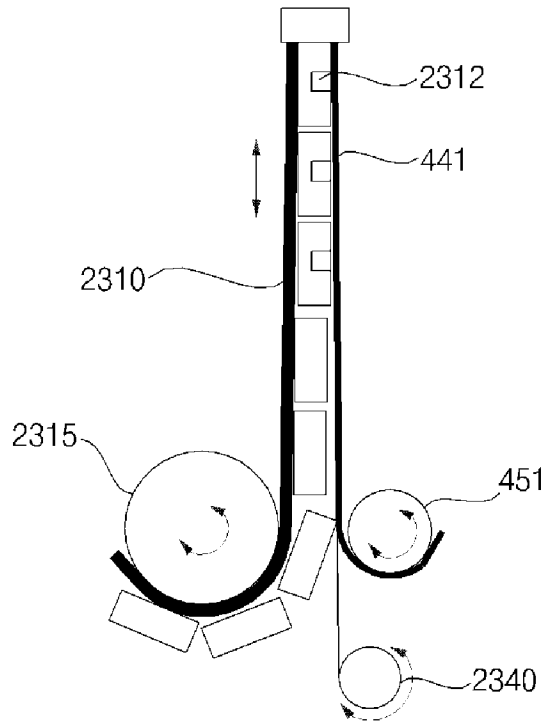


Fig. 24

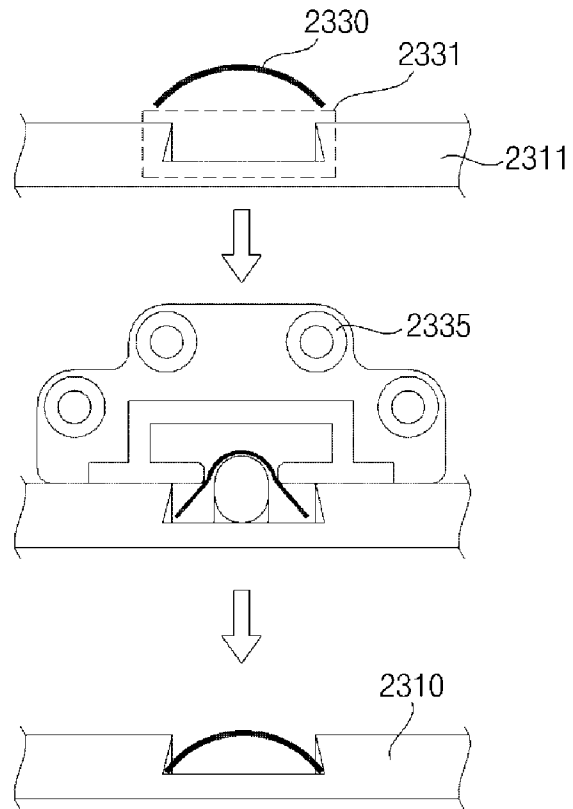




Fig. 25

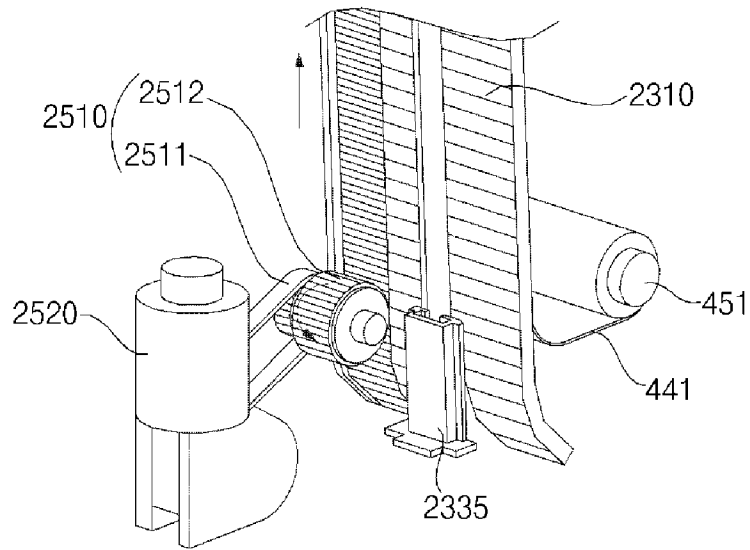


Fig. 26a

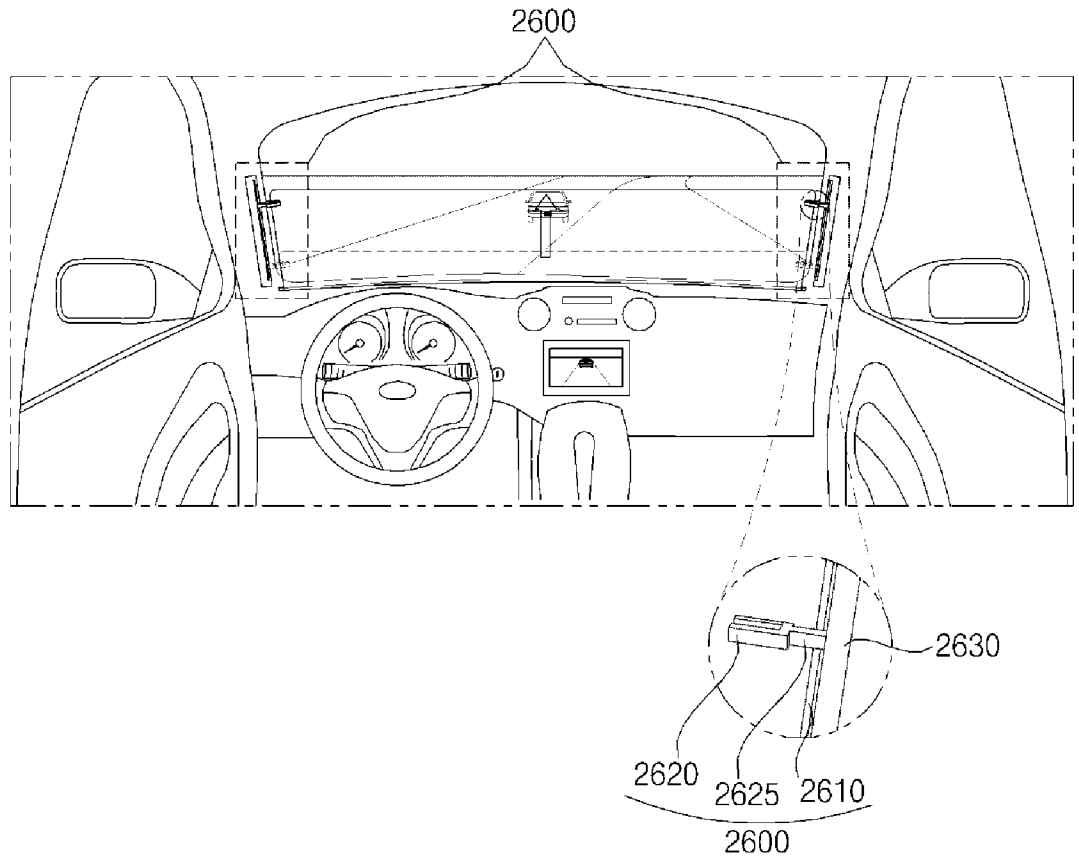


Fig. 26b

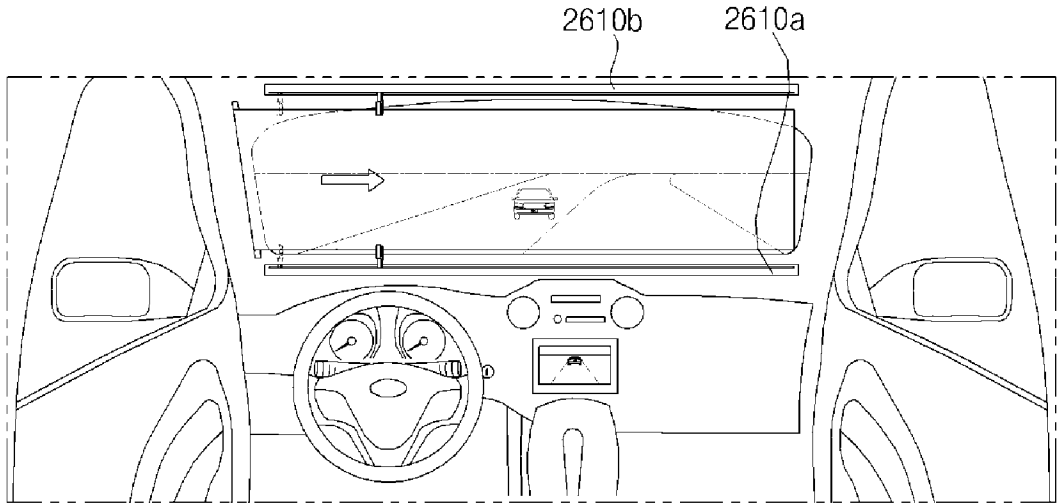


Fig. 27

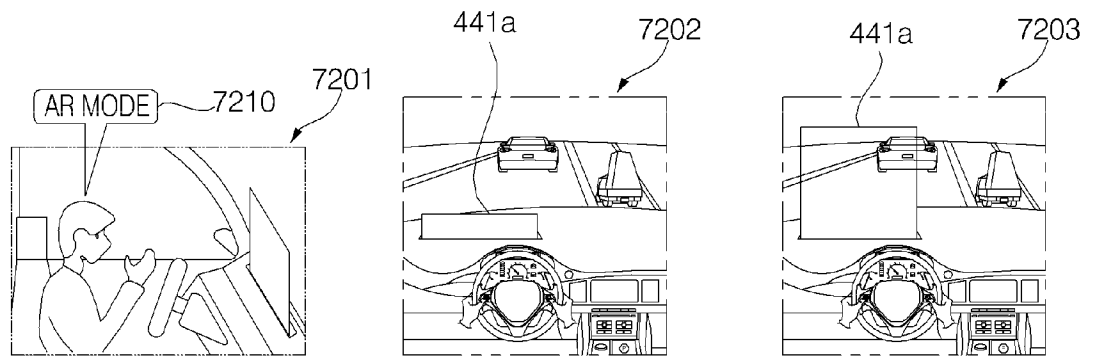


Fig. 28

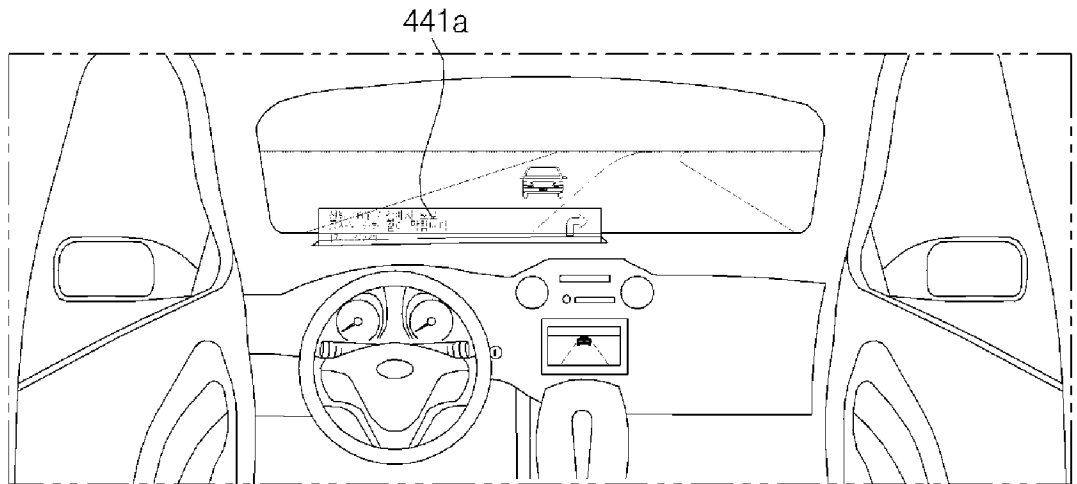


Fig. 29

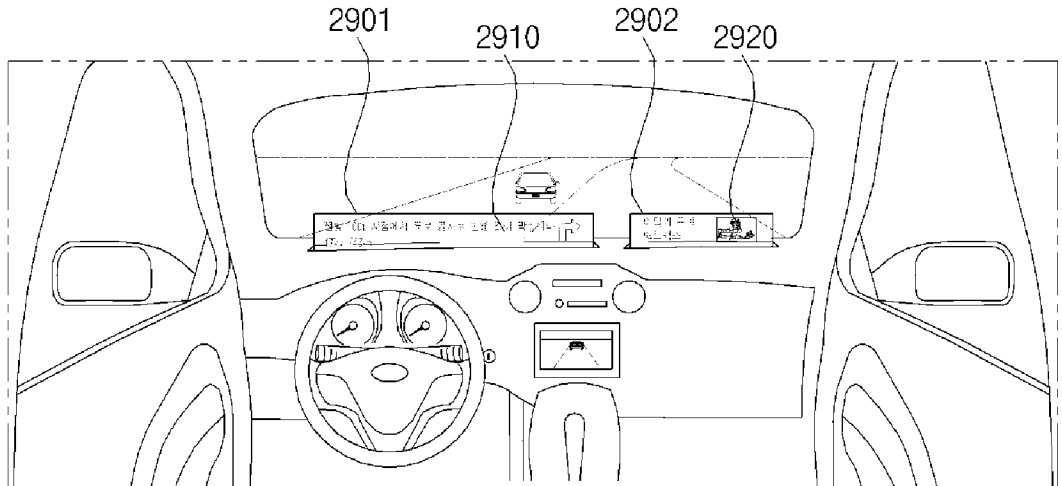


Fig. 30

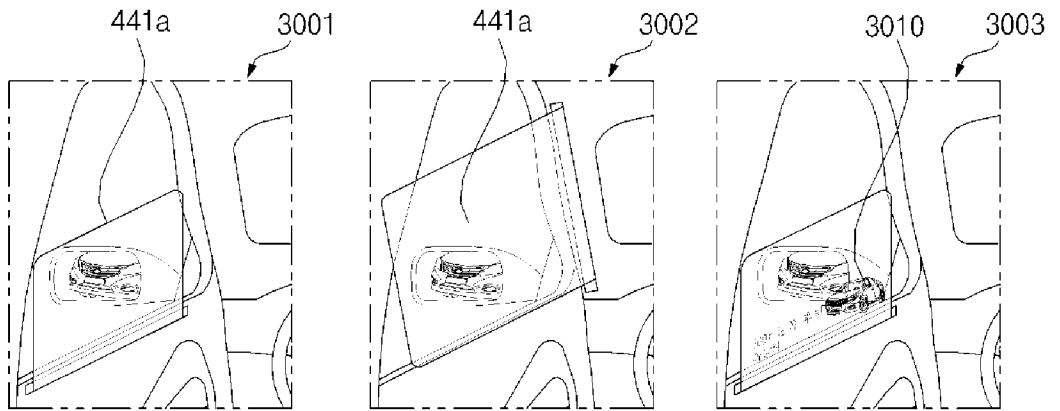


Fig. 31

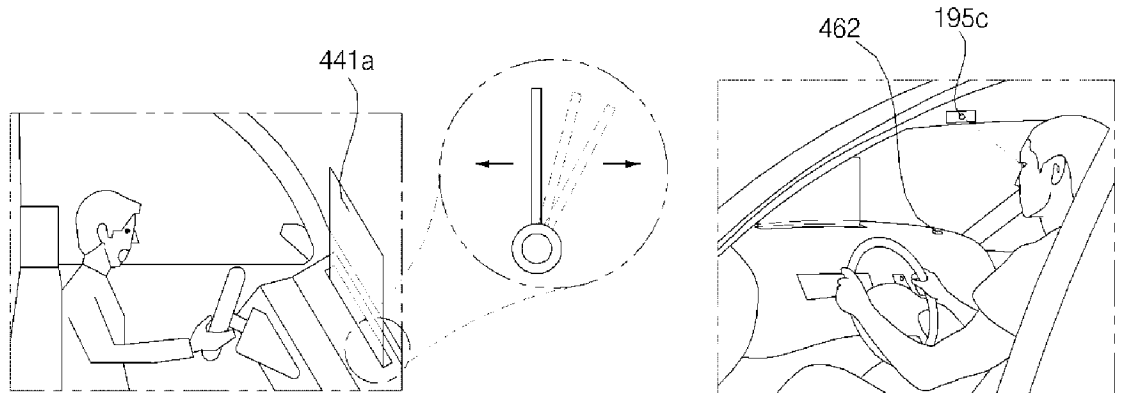




Fig. 32

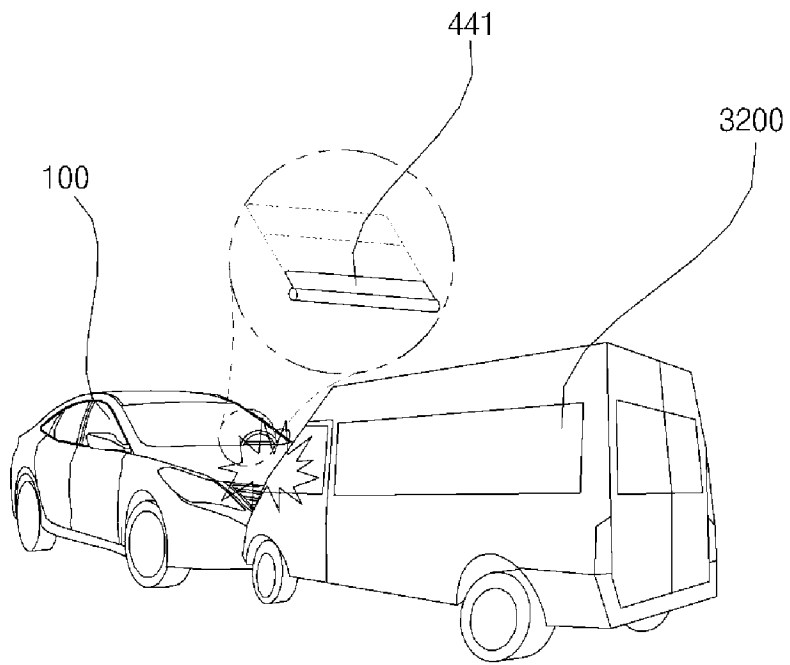


Fig. 33

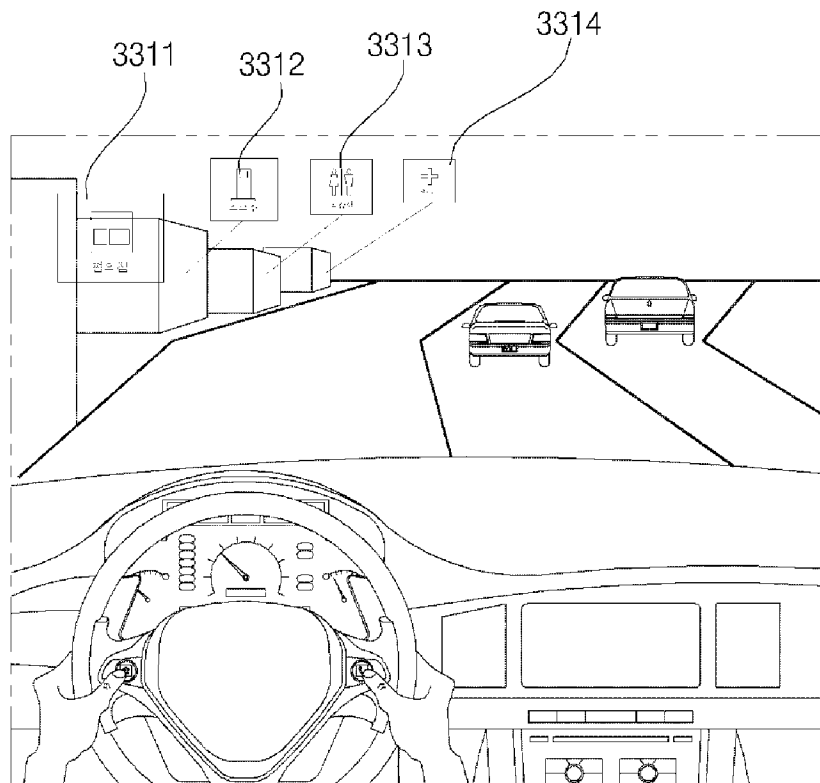


Fig. 34

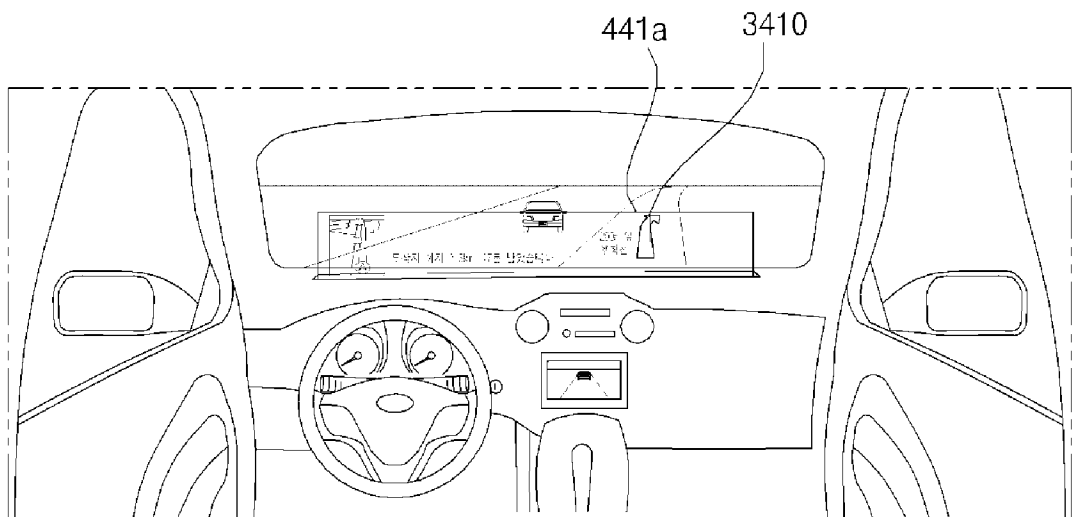


Fig. 35

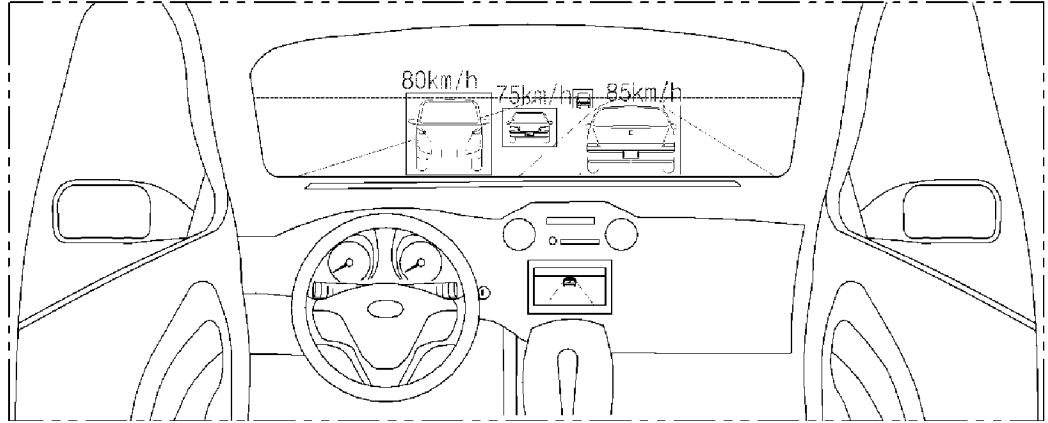


Fig. 36

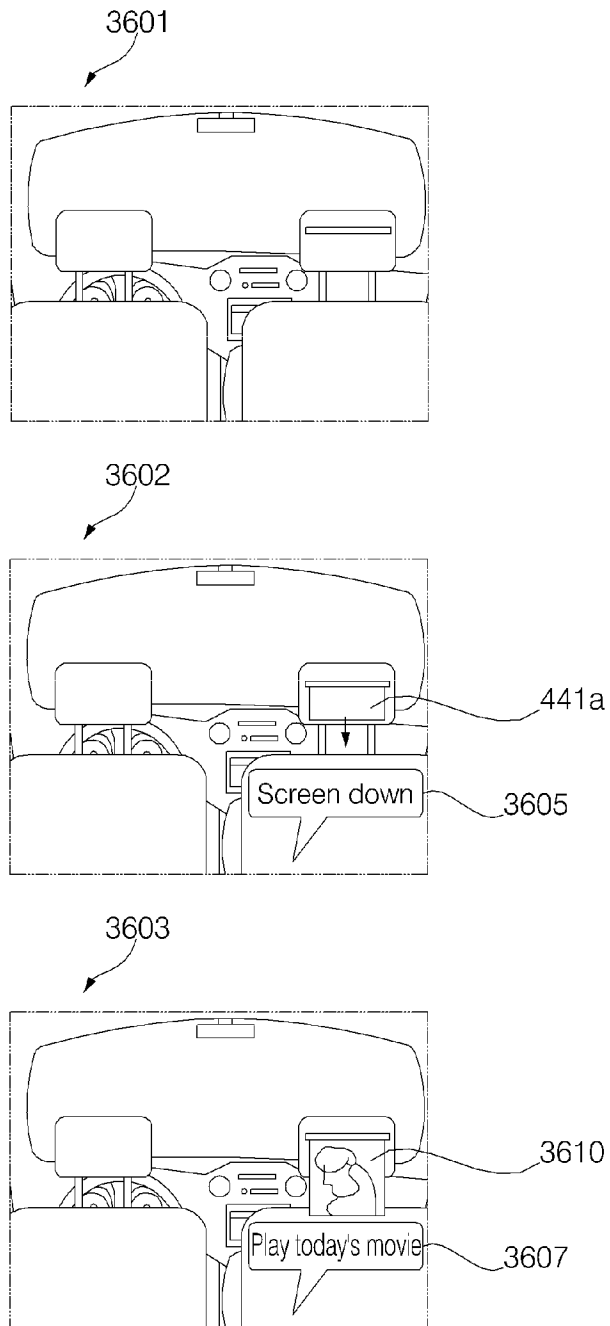


Fig. 37

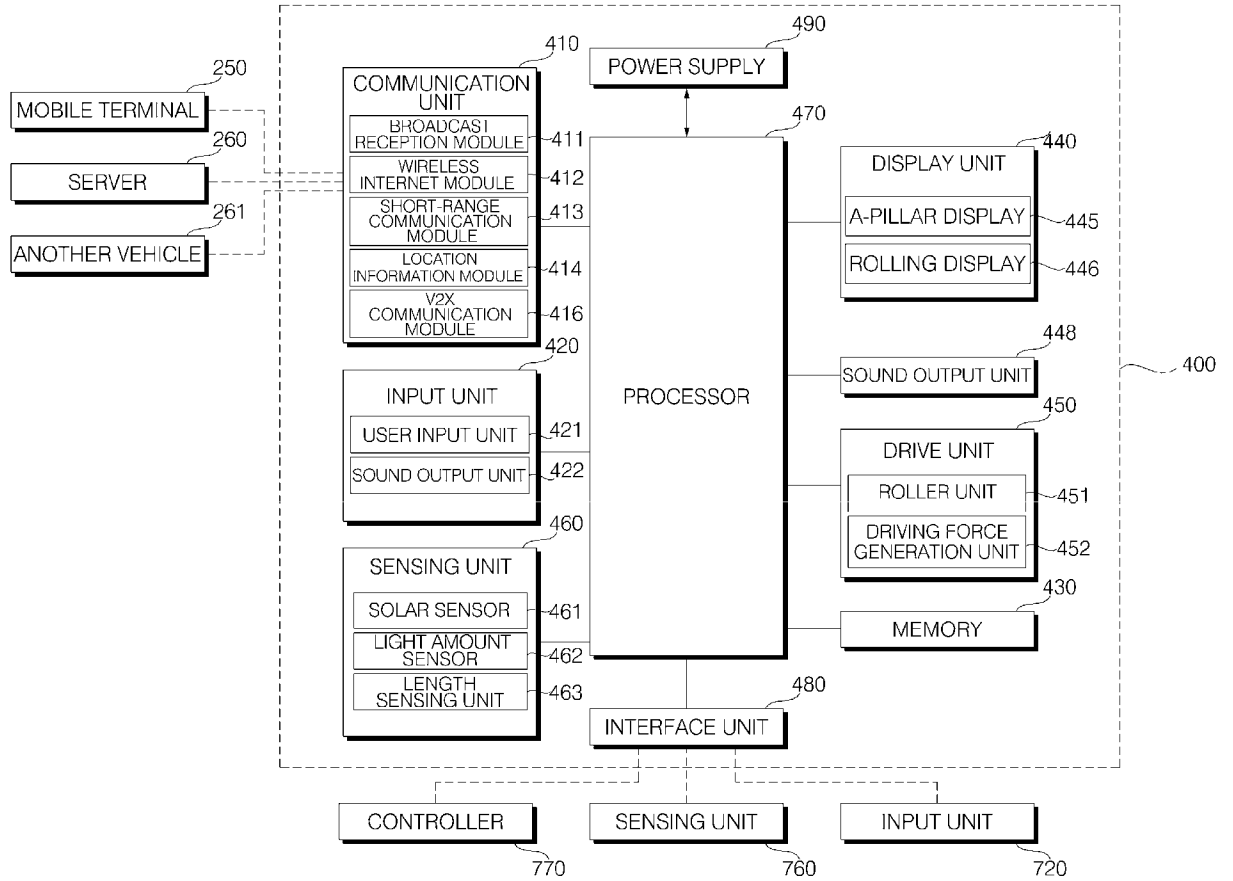


Fig. 38

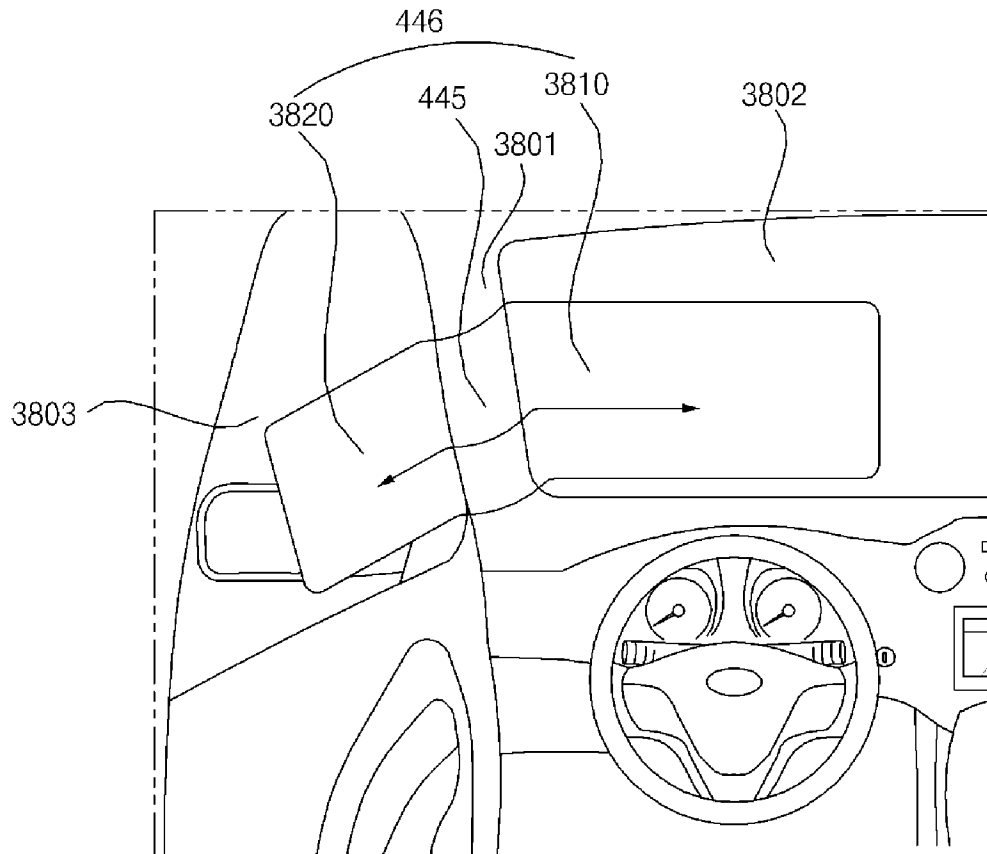


Fig. 39a

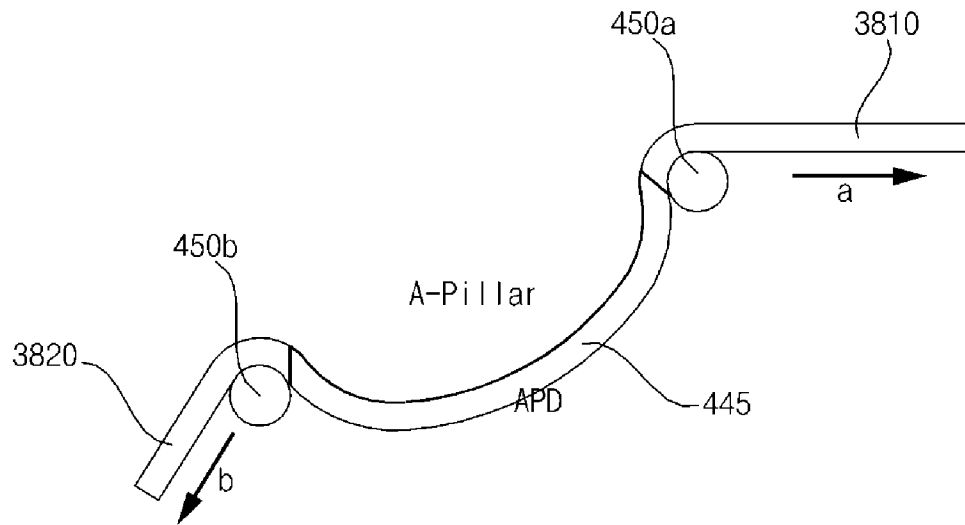




Fig. 39b

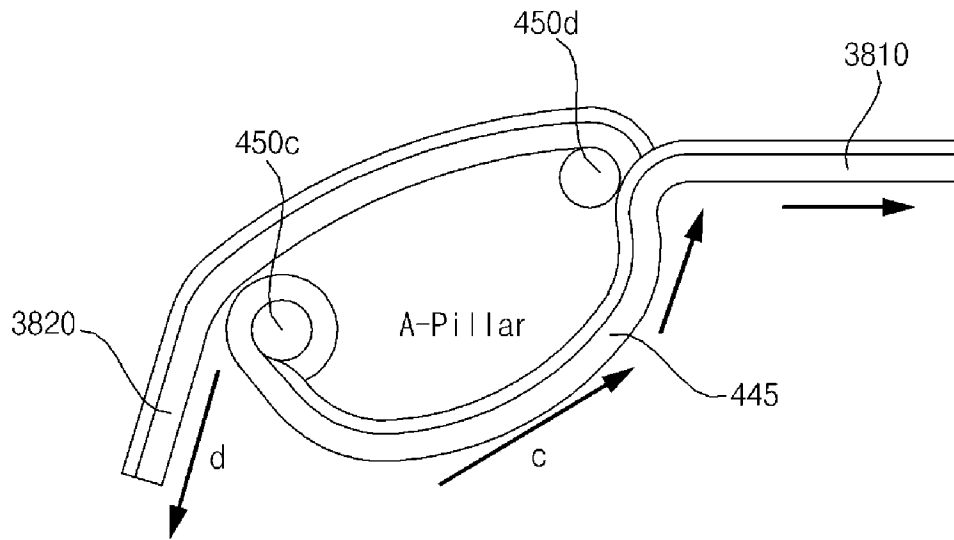


Fig. 40a

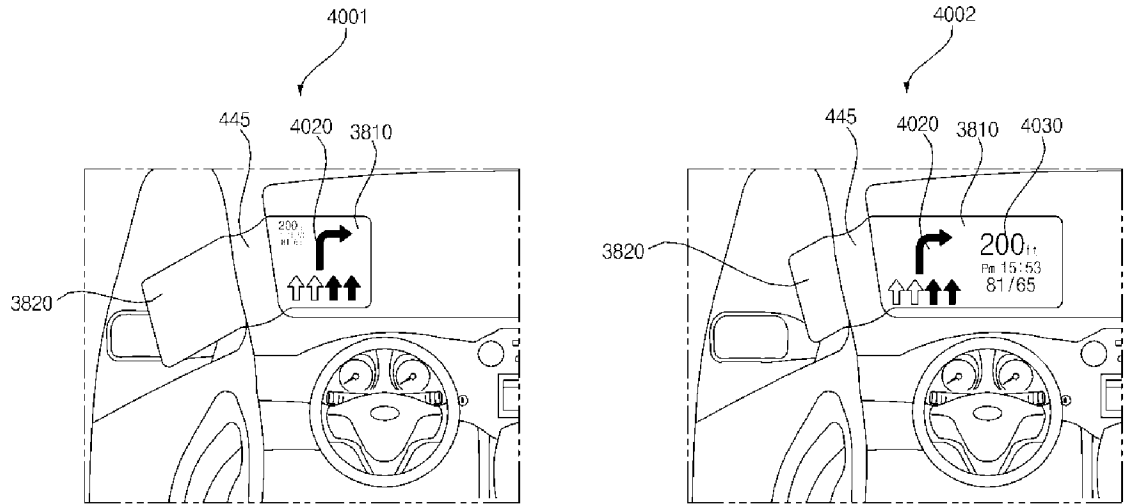


Fig. 40b

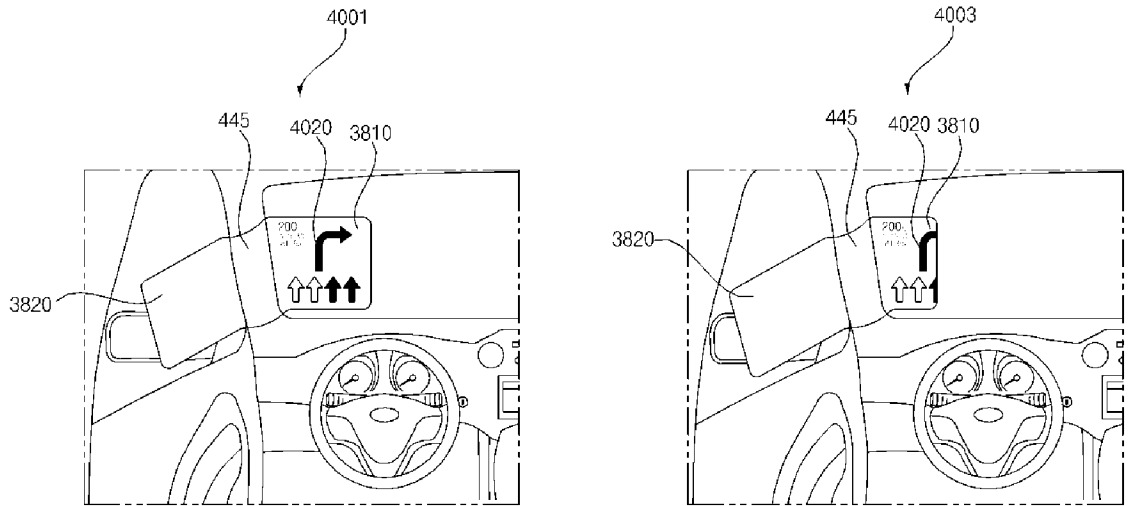


Fig. 41

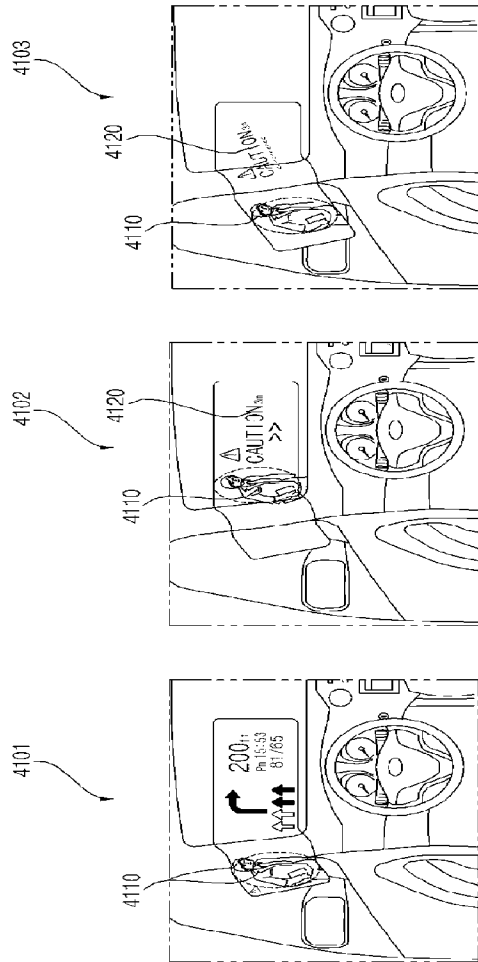


Fig. 42

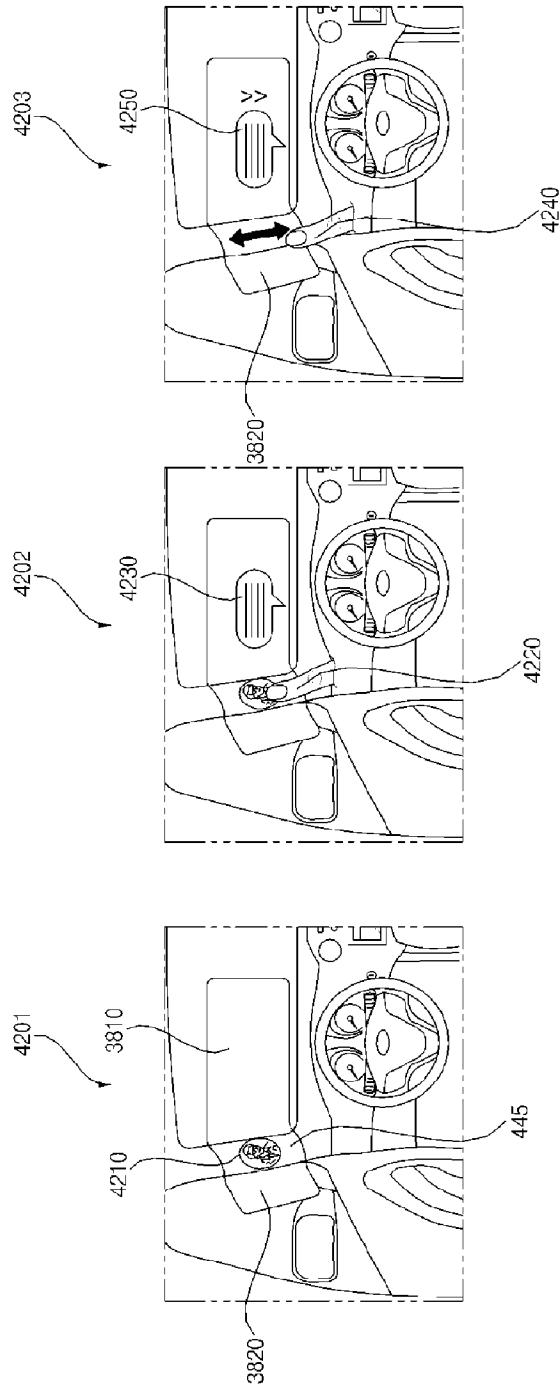


Fig. 43

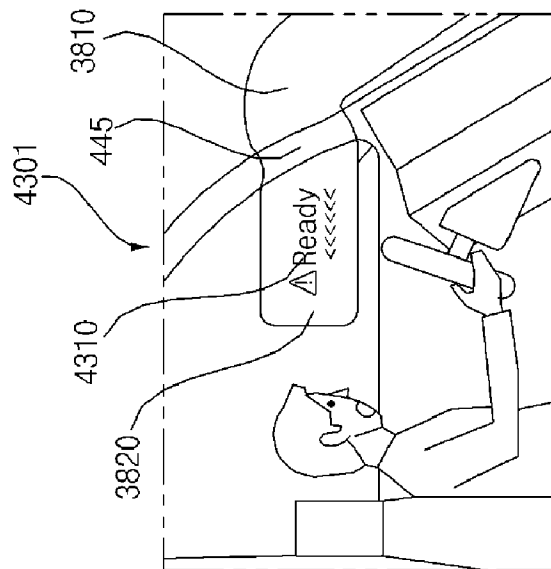
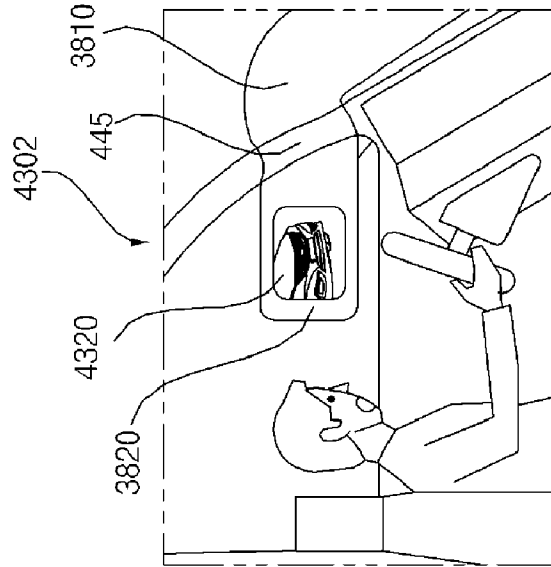


Fig. 44

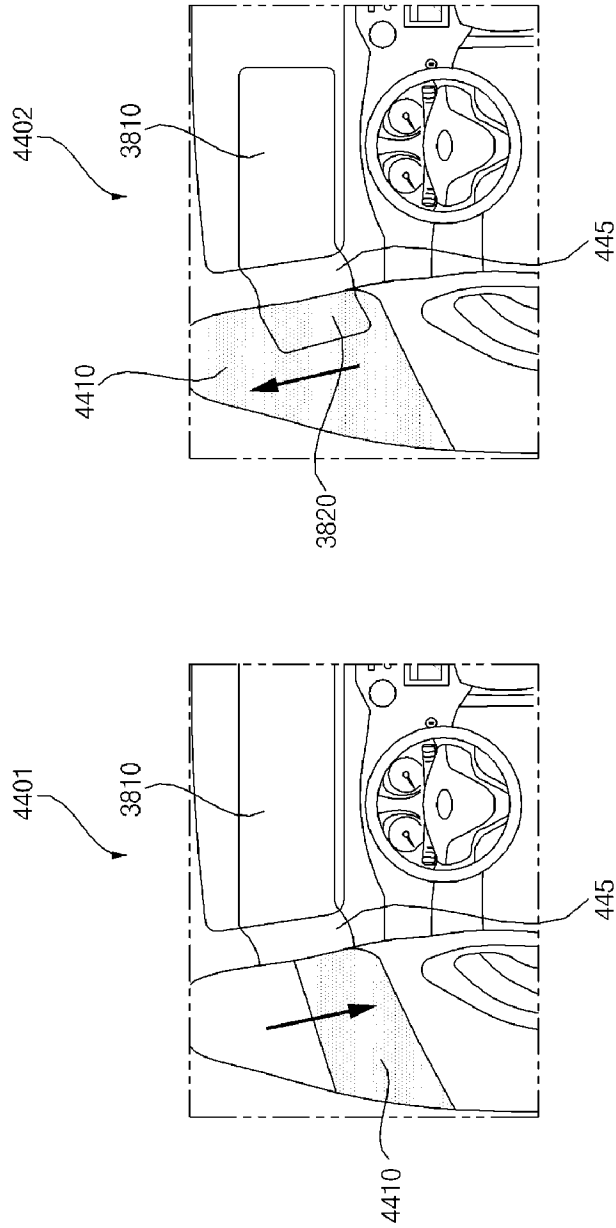


Fig. 45

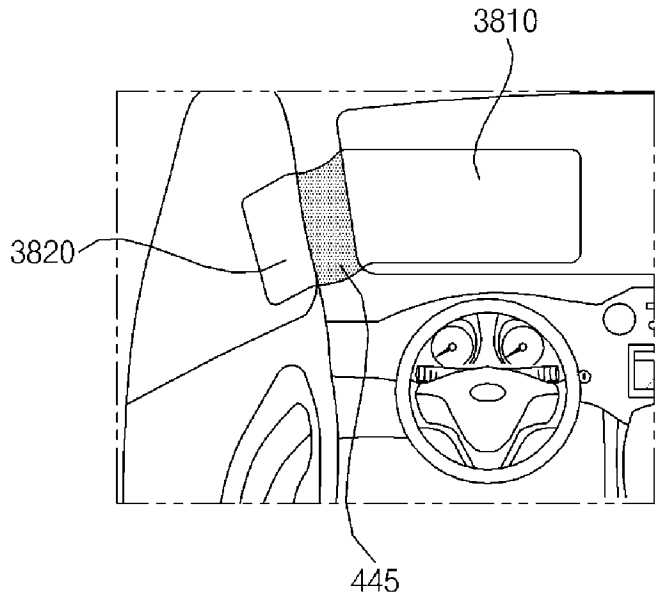




Fig. 46a

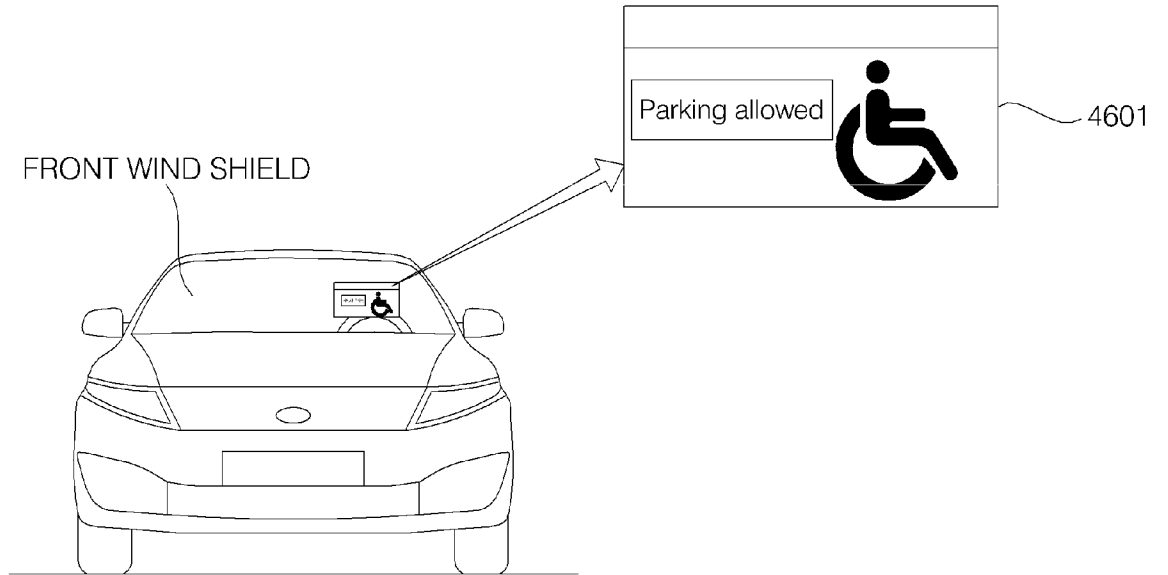


Fig. 46b

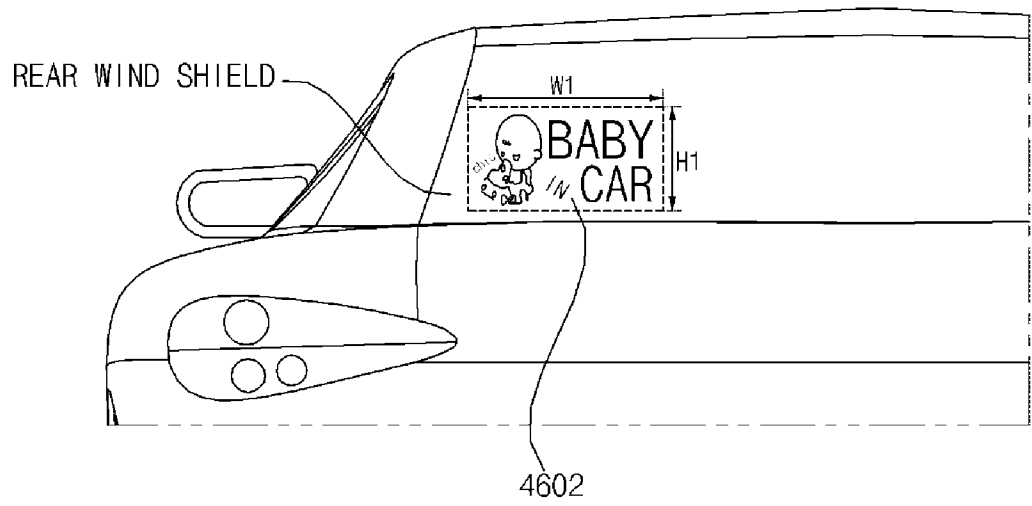


Fig. 46c

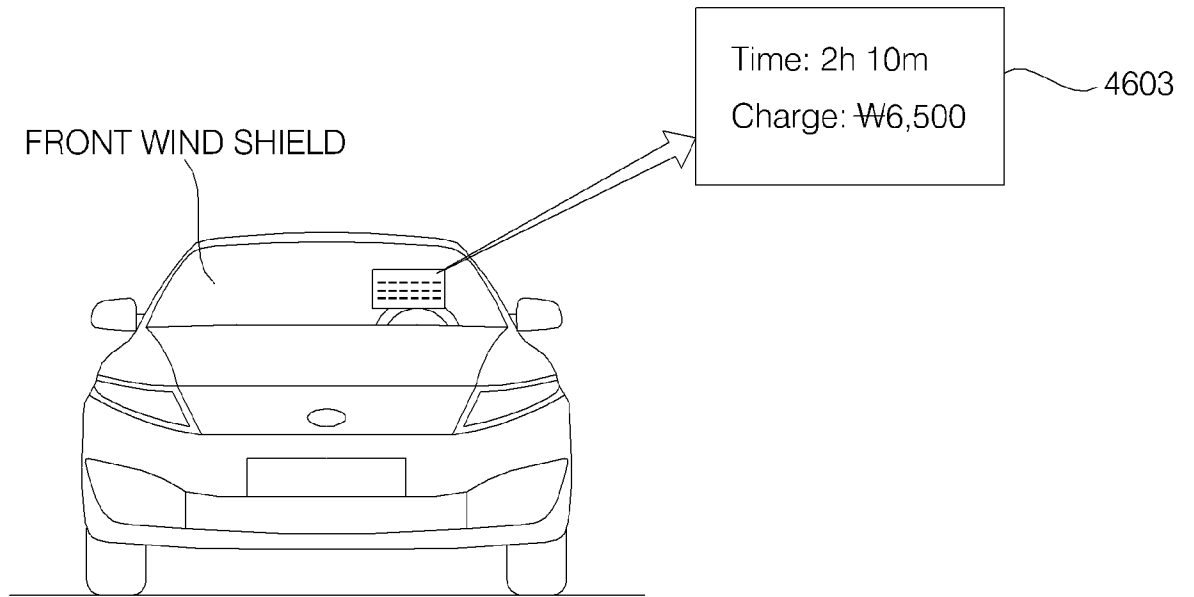


Fig. 46d

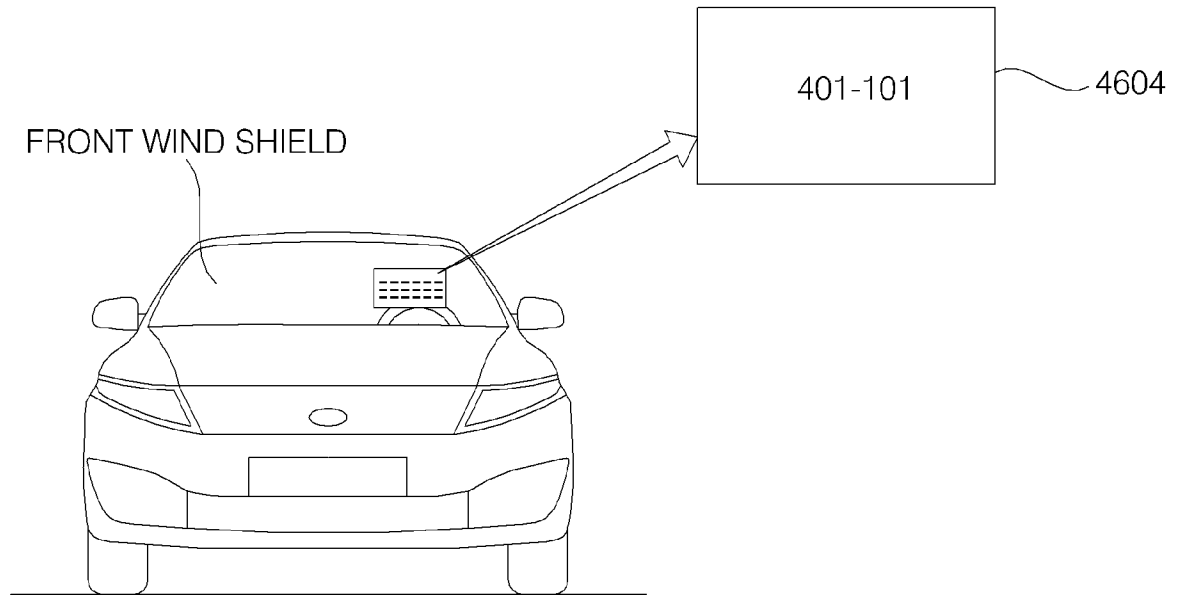


Fig. 46e

